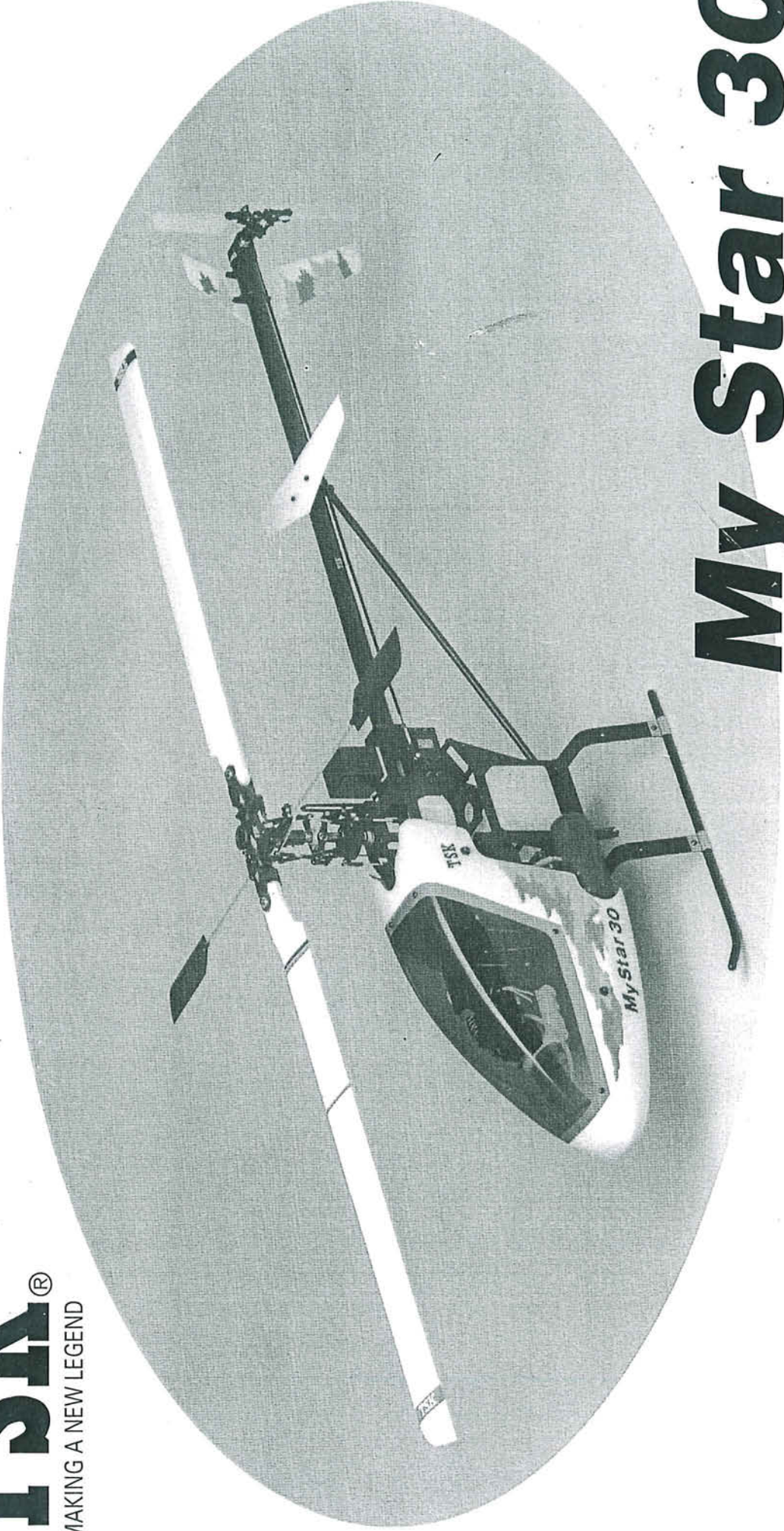


TSK[®]
MAKING A NEW LEGEND

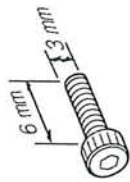


My Star 30

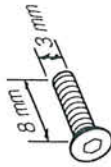
組立説明書
INSTRUCTION MANUAL

ボルト・ナット、接着剤等について Fasteners and Glue

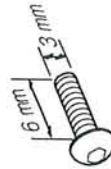
本キットには各種のボルト・ナットおよび接着剤等を使用します。各ボルト等は下記の要領に基づき略号として各イラストに記載しております。(カッコ内は略号)
 Various sized screws, nuts and glues will be used to assemble this model helicopter. Codes are used to designate each small parts.



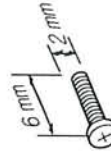
キャップスクリュー (CP)
 (Cap screw)
 例: CP M3-8



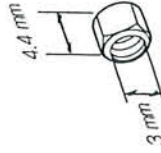
皿キャップスクリュー (FCP)
 (Flat head cap screw)
 例: FCP M3-8



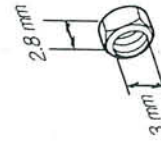
ボタンキャップスクリュー (BCP)
 (Button head cap screw)
 例: BCP M3-8



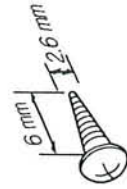
精密ビス
 (Precision screw)
 例: TPH 2-6



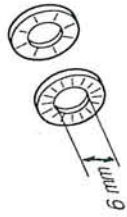
ナイロンナット (N.N)
 (Nylon nut)
 N.N M3-N



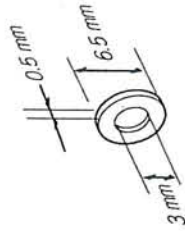
ナイロンナット (N.N)
 (Nylon nut)
 N.N M3-ST



タッピングスクリュー (TP)
 (Self tapping screw)
 例: TP M2.6-6



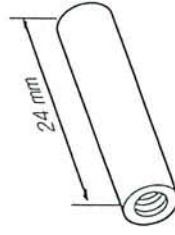
ノルトロックワッシャー (NW)
 (Nord-lock washer)
 例: NW-6



プレートワッシャー (PW)
 (Plate washer)
 例: PW 3-6.5-0.5



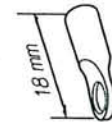
セットスクリュー (SS)
 (Set screw)
 例: SS M3-3



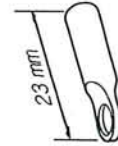
クロスメンバー (CM)
 (Cross member)
 例: CM 24 mm



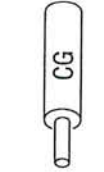
ロッドエンド (RE)
 (Rod end)
 例: RE-SS



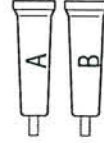
ロッドエンド (RE)
 (Rod end)
 例: RE-S



ロッドエンド (RE)
 (Rod end)
 例: RE-L



瞬間接着剤
 (Cyano glue)



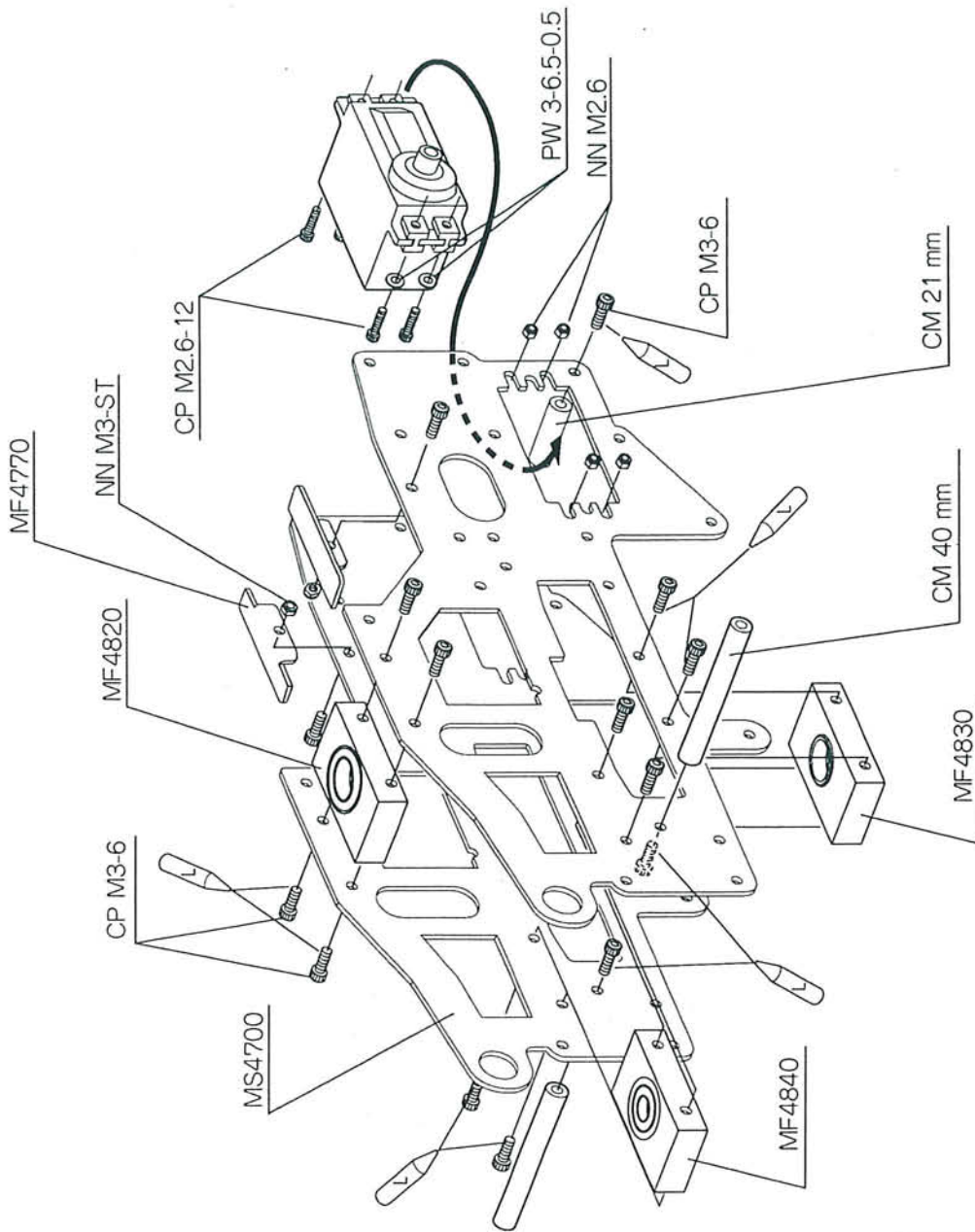
エポキシ系接着剤 (EPO)
 (30 minutes type Epoxy glue)
 硬化時間が30分以上の物を使用します。



嫌気性ロック剤
 (Mild lockite)
 あまり強くない物を使用します。

1 アッパーフレームの組立 Assembly of Upper Frame

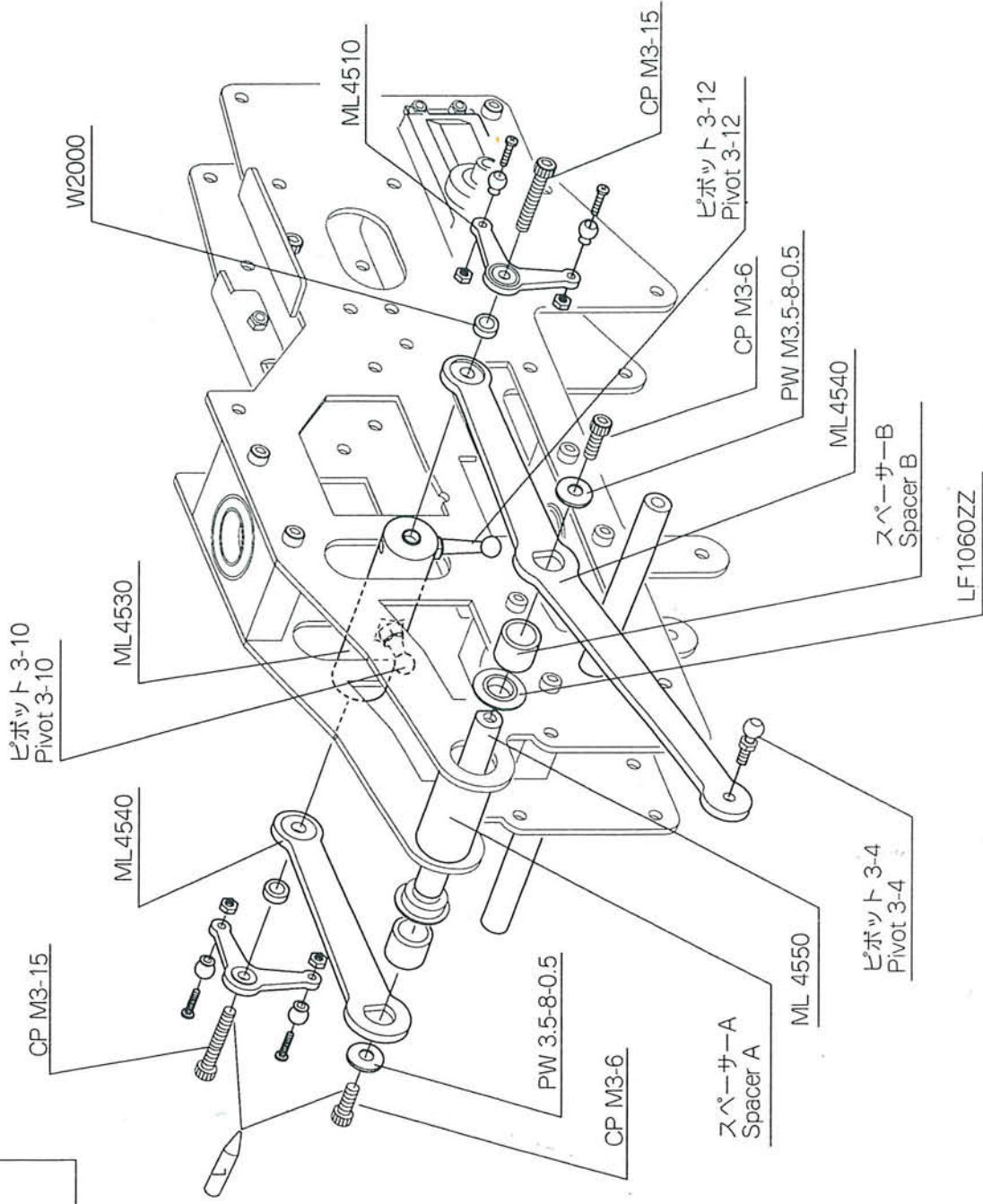
使用ボルト類 :	CP M3-6.....	18
	CP M2.6-12.....	4
	NN M3-ST.....	2
	NN M2.6.....	4
	CM 40 mm.....	2
	CM 21 mm.....	1
	PW 3-6.5-0.5.....	4



注意 : 必ずラダーサーボおよび CM 40 mm を先に組み込んでから左右のフレームを組み立ててください。
 Note: Be always sure to build in the rudder servo unit and CM 40 mm before assembling the frames right and left.

2 各アームの取り付け Assembly of Arms

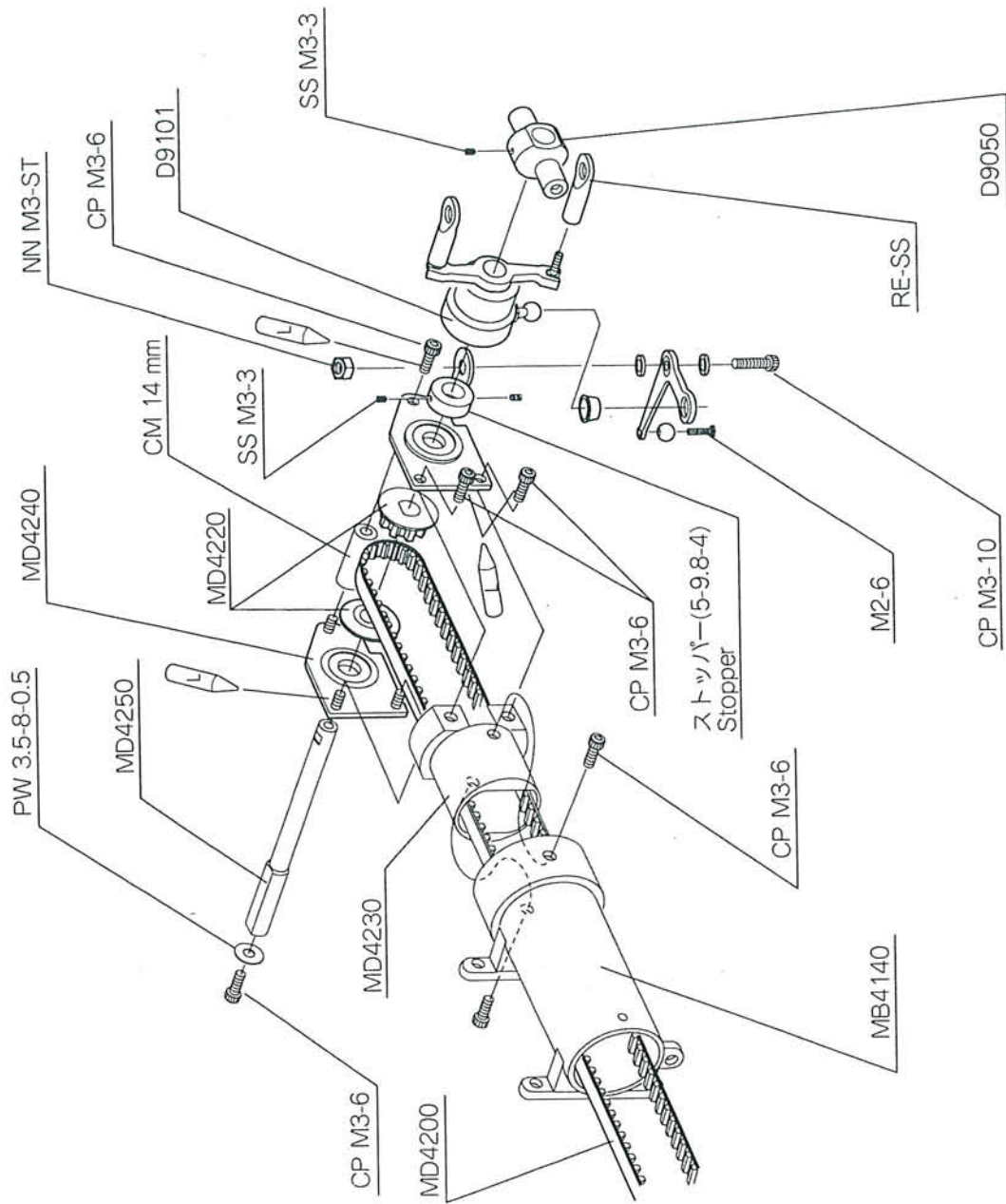
使用ボルト類:	CP M3-6	2
	CP M3-15	2
	PW M3.5-8-0.5	2



3 テールミッションの組立 Assembly of Tail Drive Mission

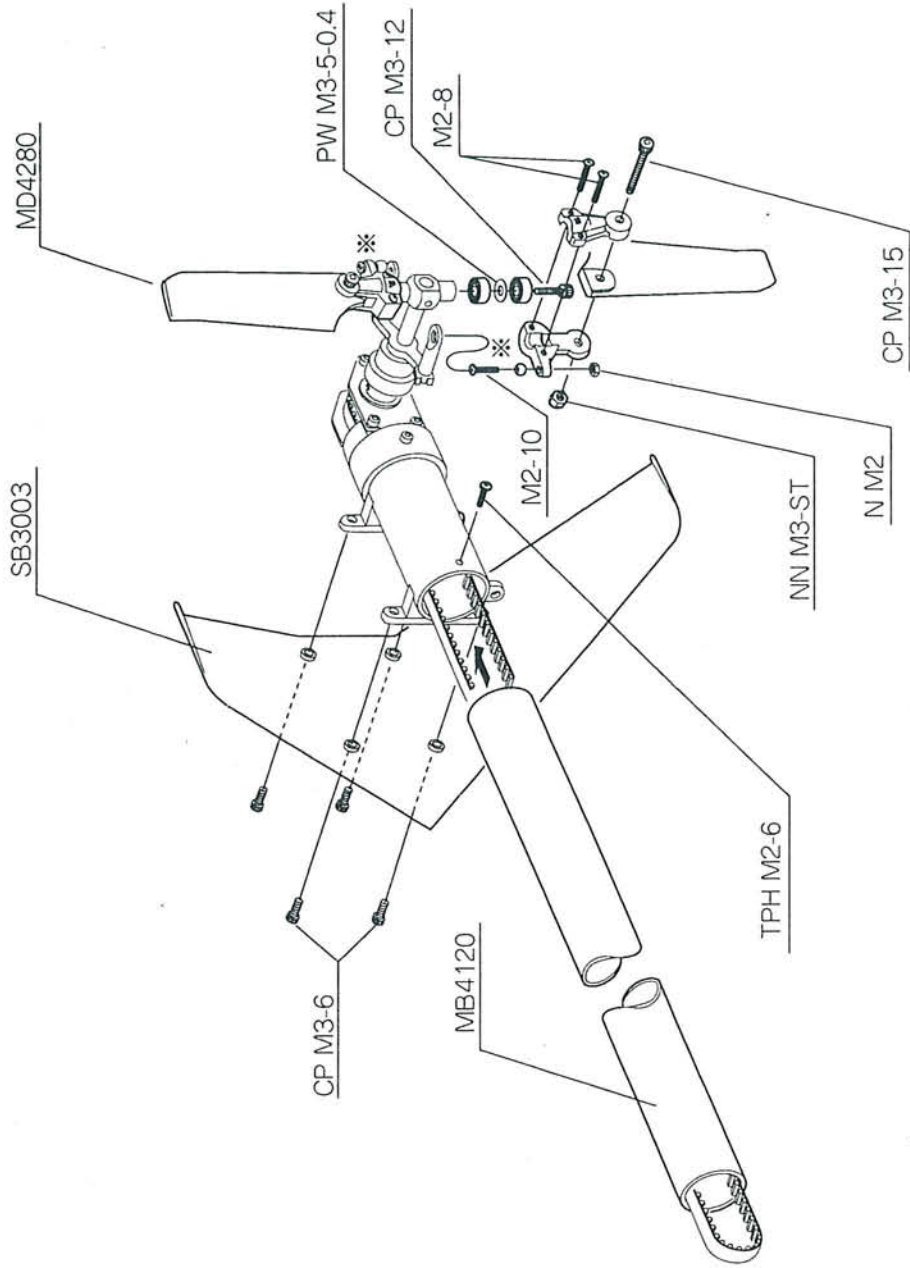
使用ボルト類：

CP M3-6	9
CP M3-10	1
NN M3-ST	1
SS M3-3	3
RE-SS	2
CM 14 mm	1
PW 3.5-8-0.5	1



4 FS テールローターグリップの組立 Assembly of FS Tail Rotor Grip

使用ボルト類:	CP M3-6	4
	CP M3-12	2
	CP M3-15	2
	M2-8	4
	M2-10	2
	N M2	2
	NN M3-ST	2
	TPH M2-6	1

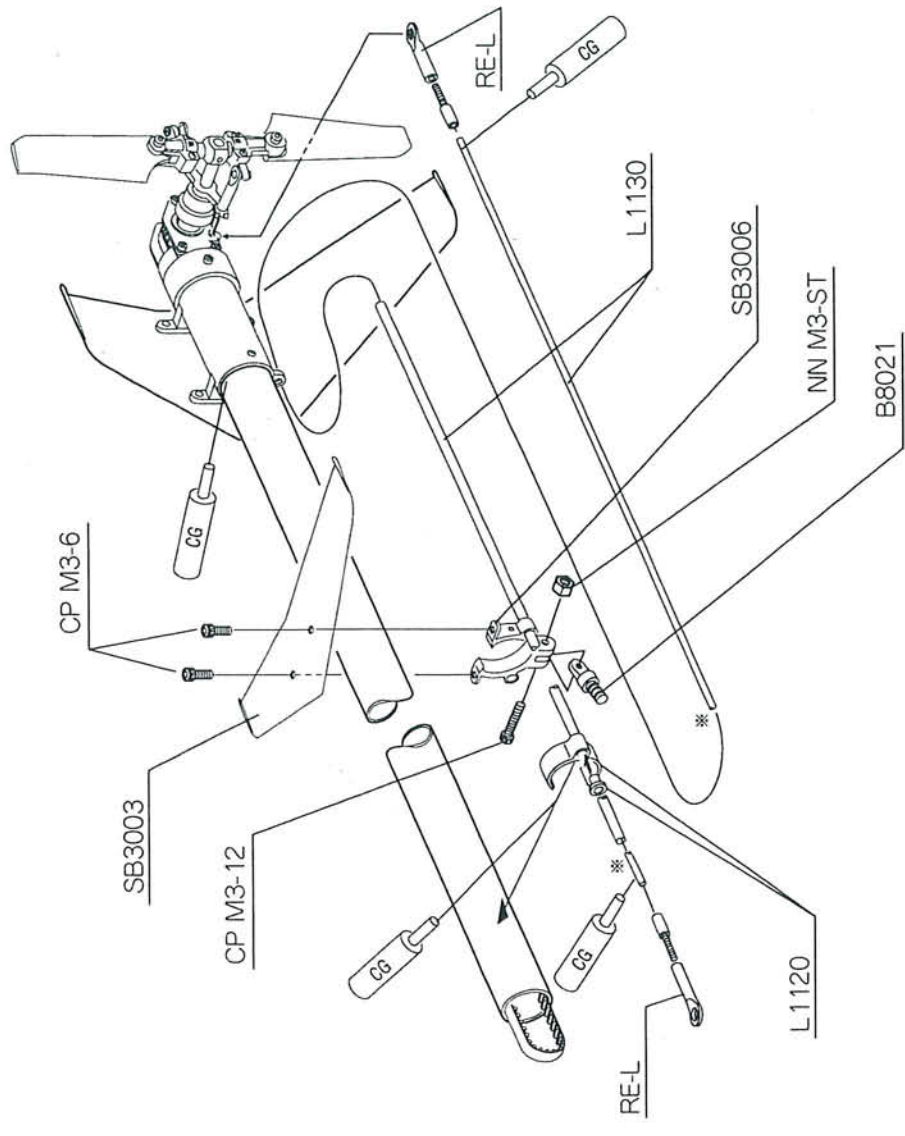


注意: ※印のボールをロッドエンドに接続する際、左右同時に接続してください。

Note: Attach the balls (marked ※) to the rod ends at a time.

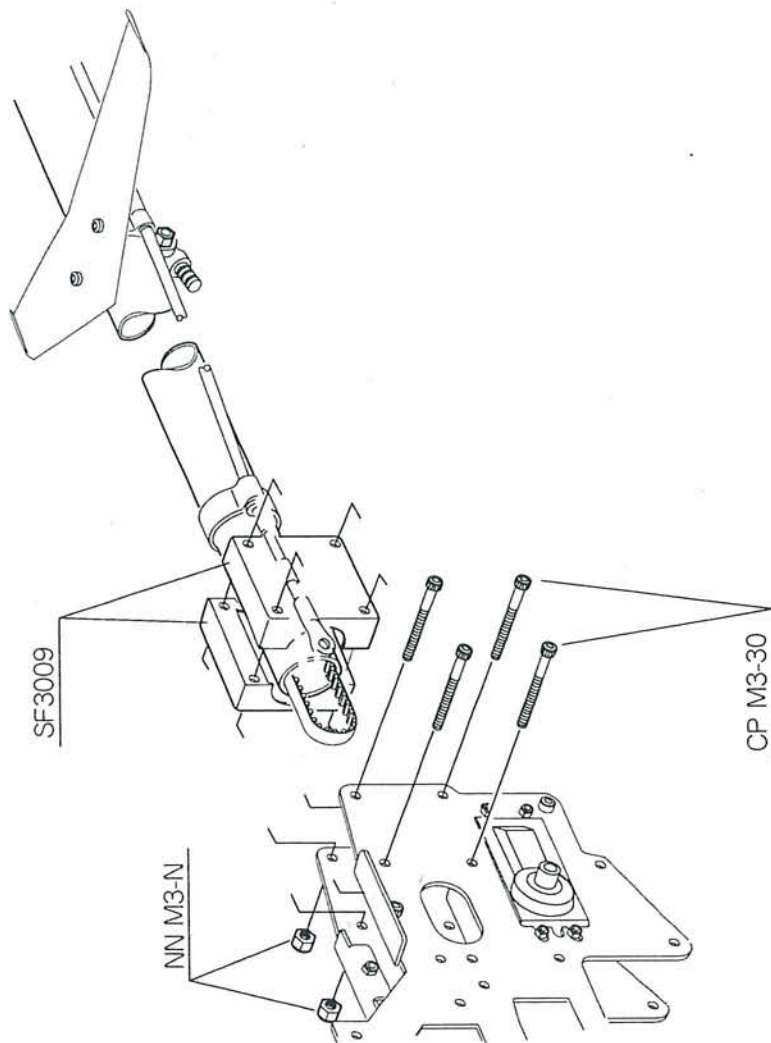
5 水平尾翼およびテール PC ロッドの取り付け Assembly of Horizontal Fin/Tail PC Rod

使用ボルト類 :	CP M3-6	2
	CP M3-12	1
	NN M3-ST	1
	RE-L	2



6 テールブームの接続 Connection of Tail Boom

使用ボルト類 :	CP M3-30	4
	NN M3-N	4

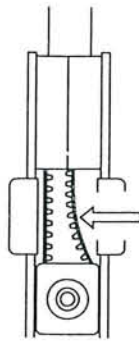


7 テールドライブユニットの取り付け Assembly of Tail Drive Unit

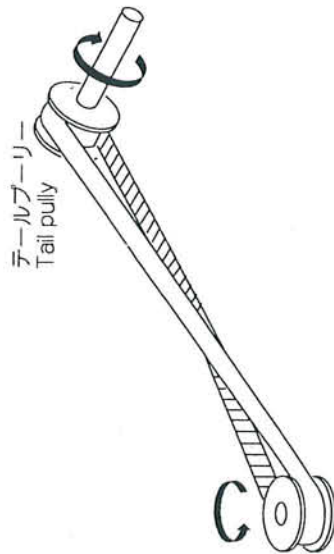
使用ボルト類： CP M3-6 10
PW 3.5-8-0.5 2

注意 1： タイミングベルトをねじる方向に注意してください。
注意 2： タイミングベルトは、ドライバー等で軽く押して、中央で止まるくらいに調整してください。

Note 1: Be careful of the direction of twisting the timing belt.
Note 2: Adjust the tension in the belt until, when pushed upward with a screw driver and such like, the lower side of the belt will move no longer than half way down from the upper side.

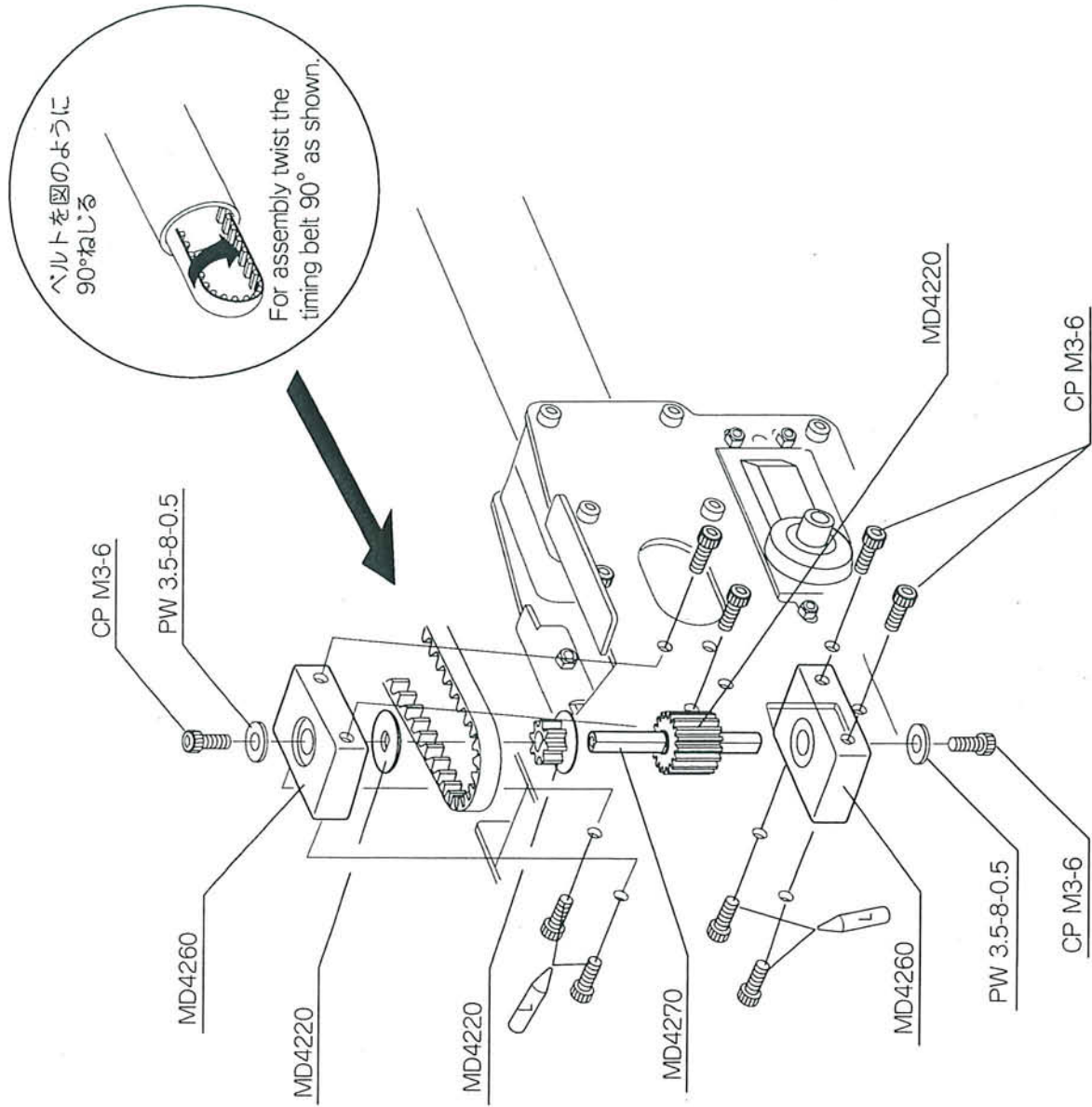


ドライバー等で押す
Push with e.g. a screw driver



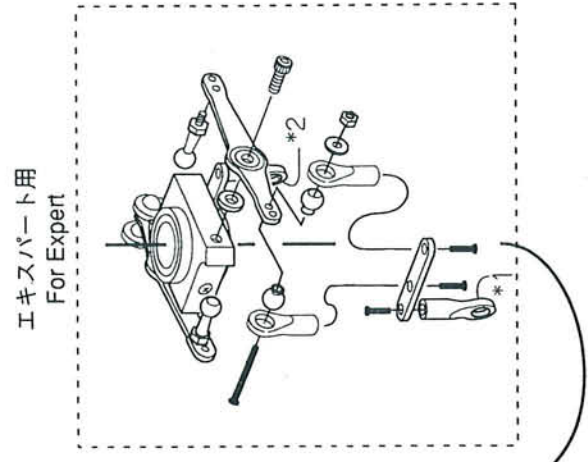
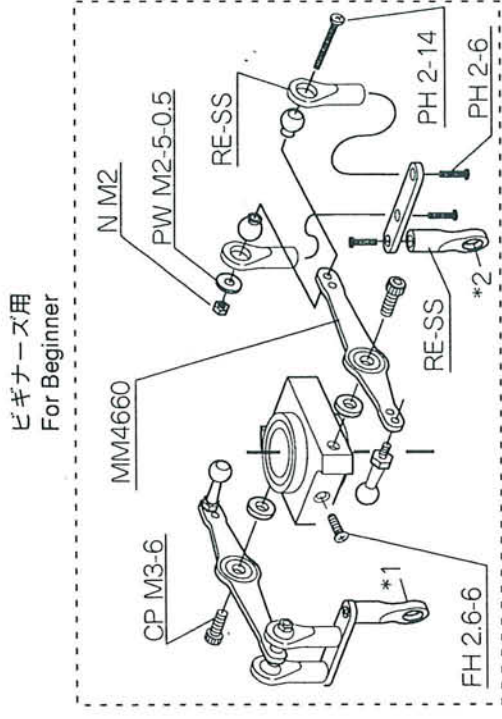
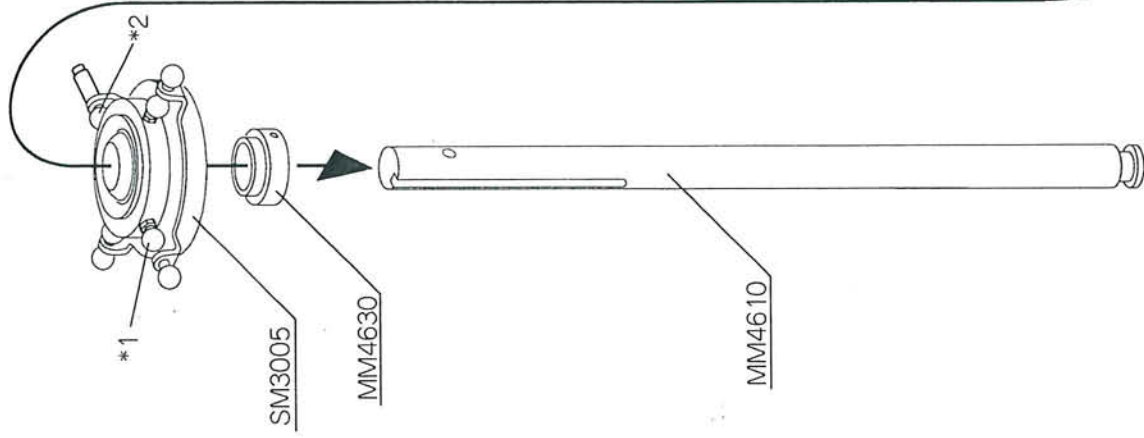
テールプーリー
Tail pulley

ドライブプーリー
Drive pulley



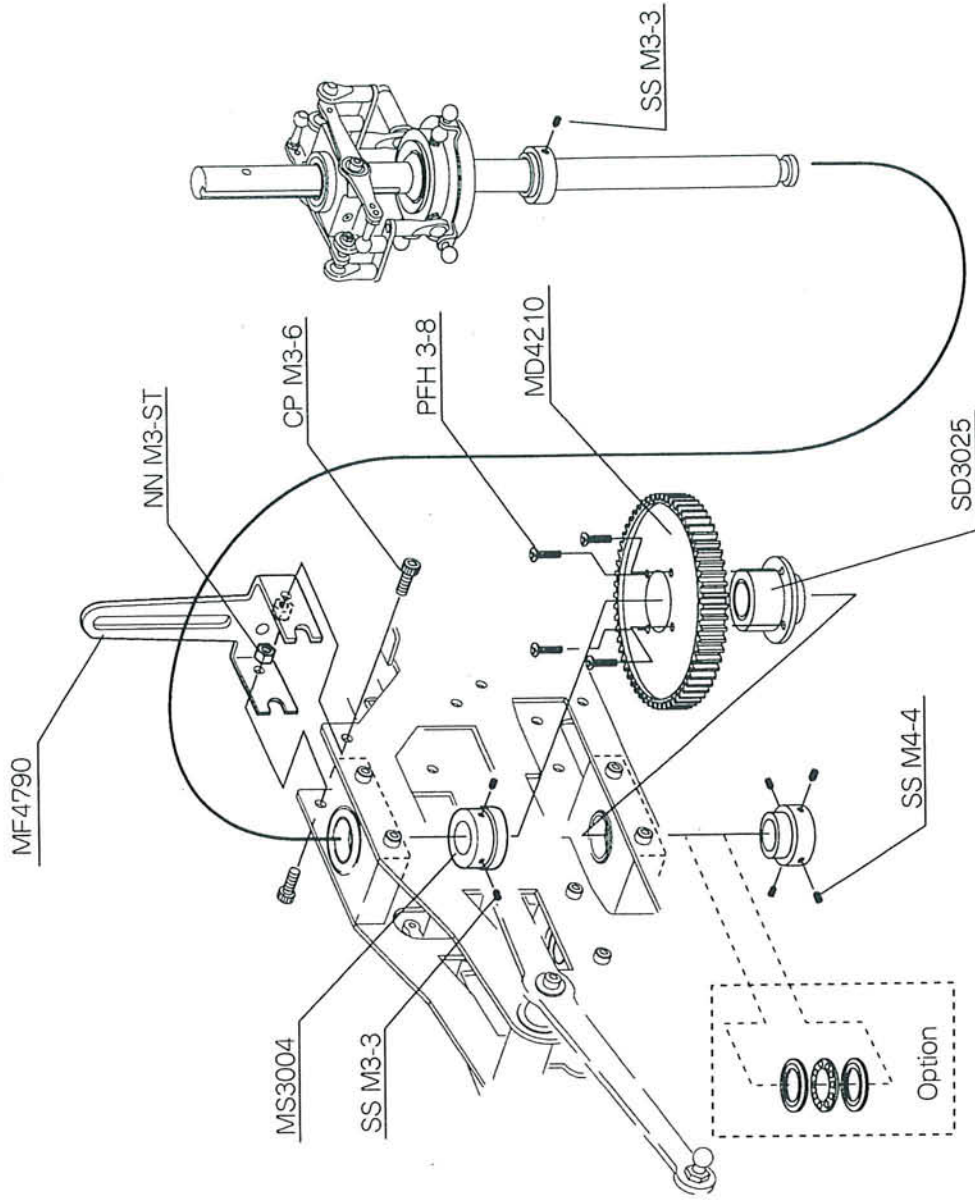
8 マスト部の組立 Assembly of Main Mast

使用ボルト類 :	CP M3-6	2
	FH M2.6-6	1
	PH 2-14	2
	PH 2-6	6
	PW M2-5-0.5	2
	N M2	2
	RE-SS	6



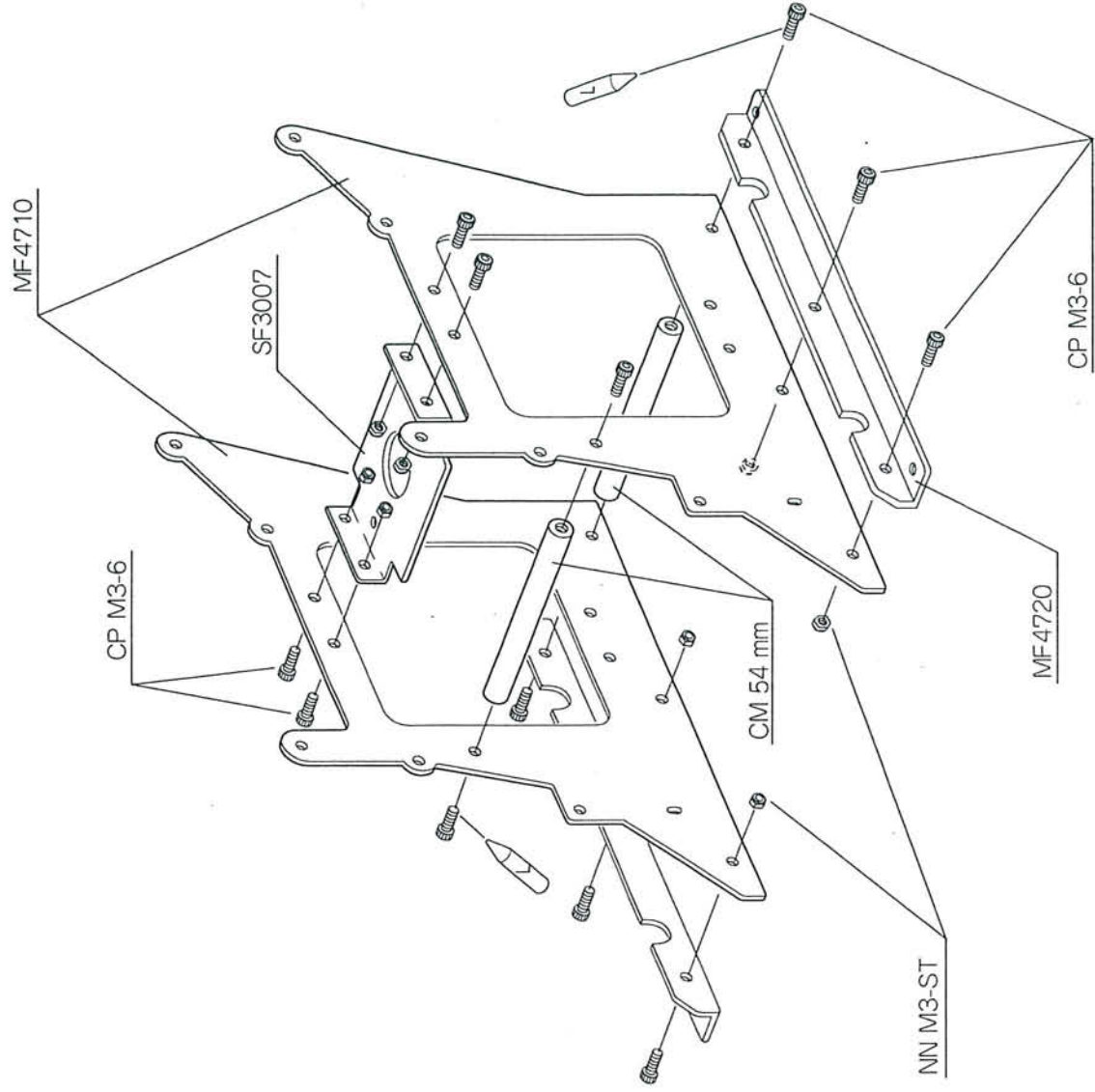
9 ドライブギヤ部の組立 Assembly of Drive Gear

使用ボルト類 :	CP M3-6	2
	PFH 3-8	4
	NN M3-ST	2
	SS M3-3	3
	SS M4-4	4



10 ロアフレームの組立 Assembly of Lower Frame

使用ボルト類 :	CP M3-6	12
	NN M3-ST	8
	CM 54 mm	2

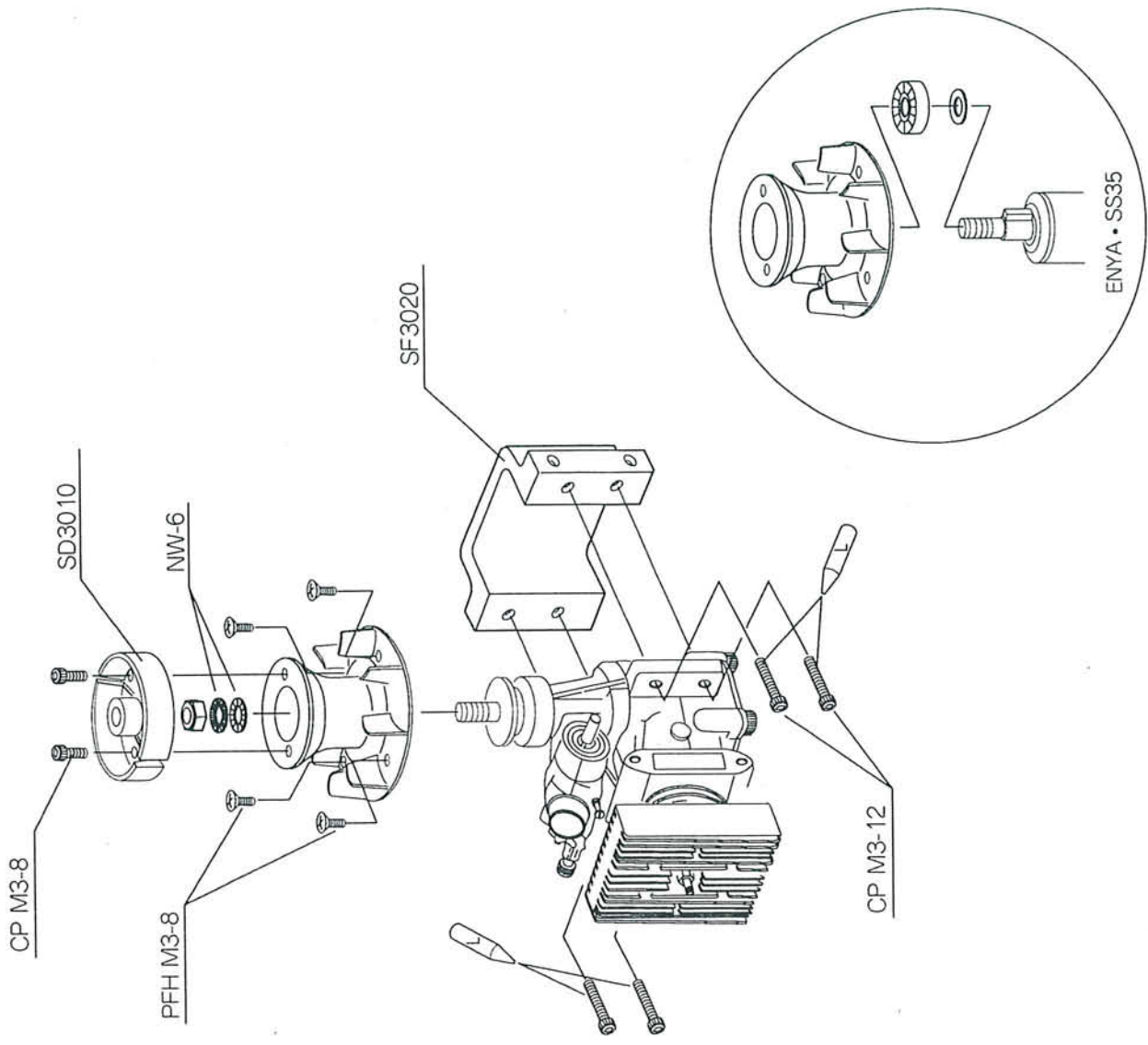


11 エンジンの組立 Assembly of the Engine

使用ボルト類:	CP M3-8	2
	CP M3-12	4
	PFH M3-8	4
	NW-6	2

ENYA・SS35 エンジン搭載時は、エンジン付属のスペーサーをドライブワッシャとフロントベアリングの中間に入れて組み立てます。
If you use ENYA・SS35 engine, put in the 1 mm thick washer which is belong to engine between the drive washer and front bearing.

エンジン本体の取り付け穴とエンジンマウントの3 mm 穴の位置が微妙に異なる場合は、エンジン本体の取り付け穴をマウントの穴位置に合わせて少し広げてください。
If the holes of the engine mount don't fit with your engine, please enlarge the holes on your engine.

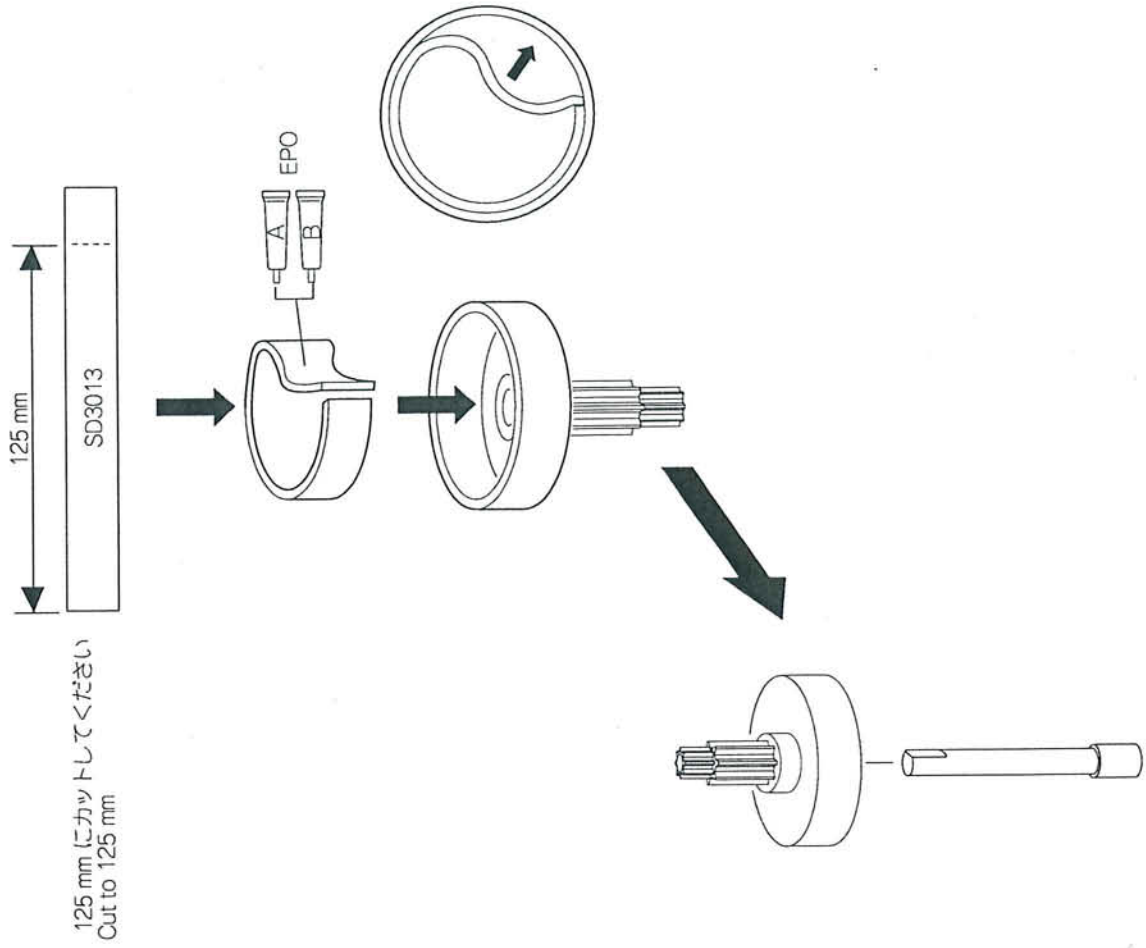


12 クラッチペル部の組立 Assembly of Clutch Bell

クラッチライニングは右図のようにクラッチペルに入れてからペル内壁に密着させます。

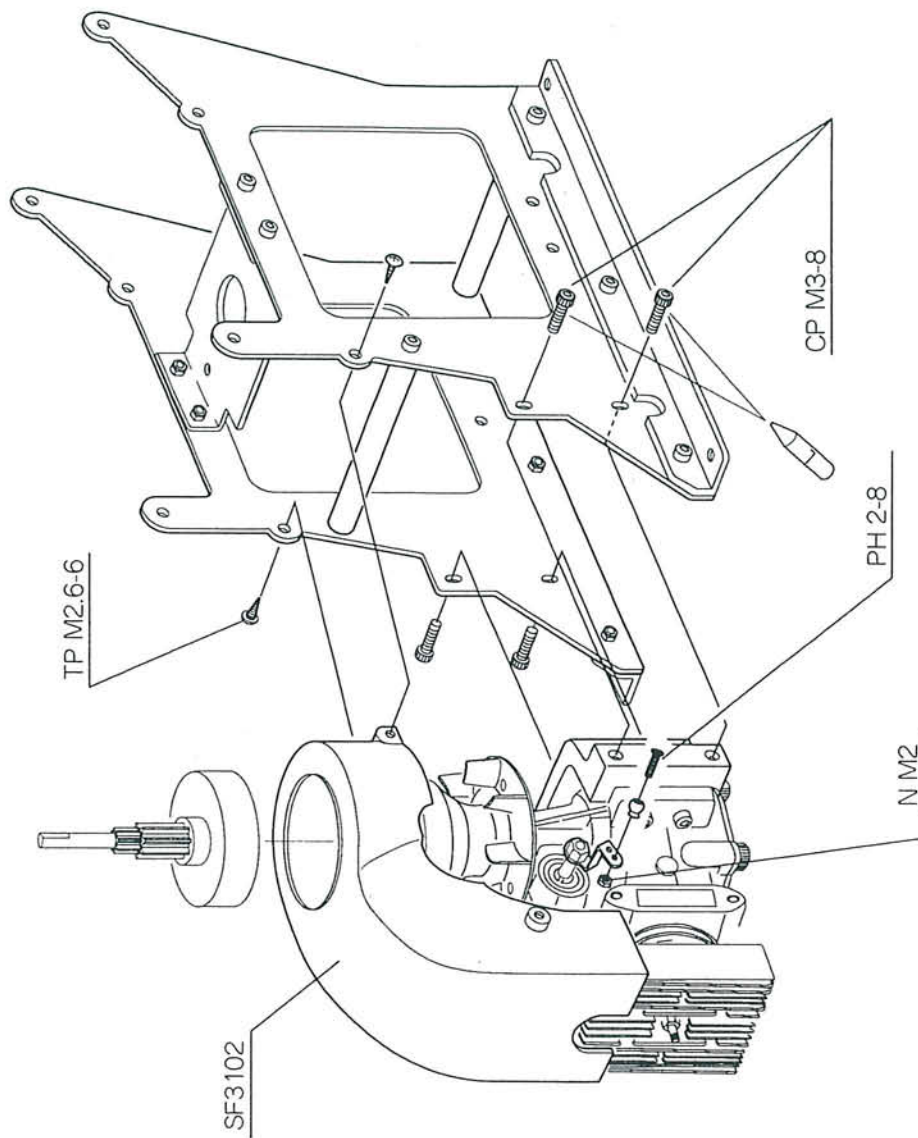
Put the clutch lining in the clutch bell as shown, and work it to stick to the inner wall.

クラッチペルが約 0.1~0.2 mm 上下するよう組み立てます。
Please keep clearance of 0.1 - 0.2 mm between SF3017 bottom bearing and clutch bell ass'y.



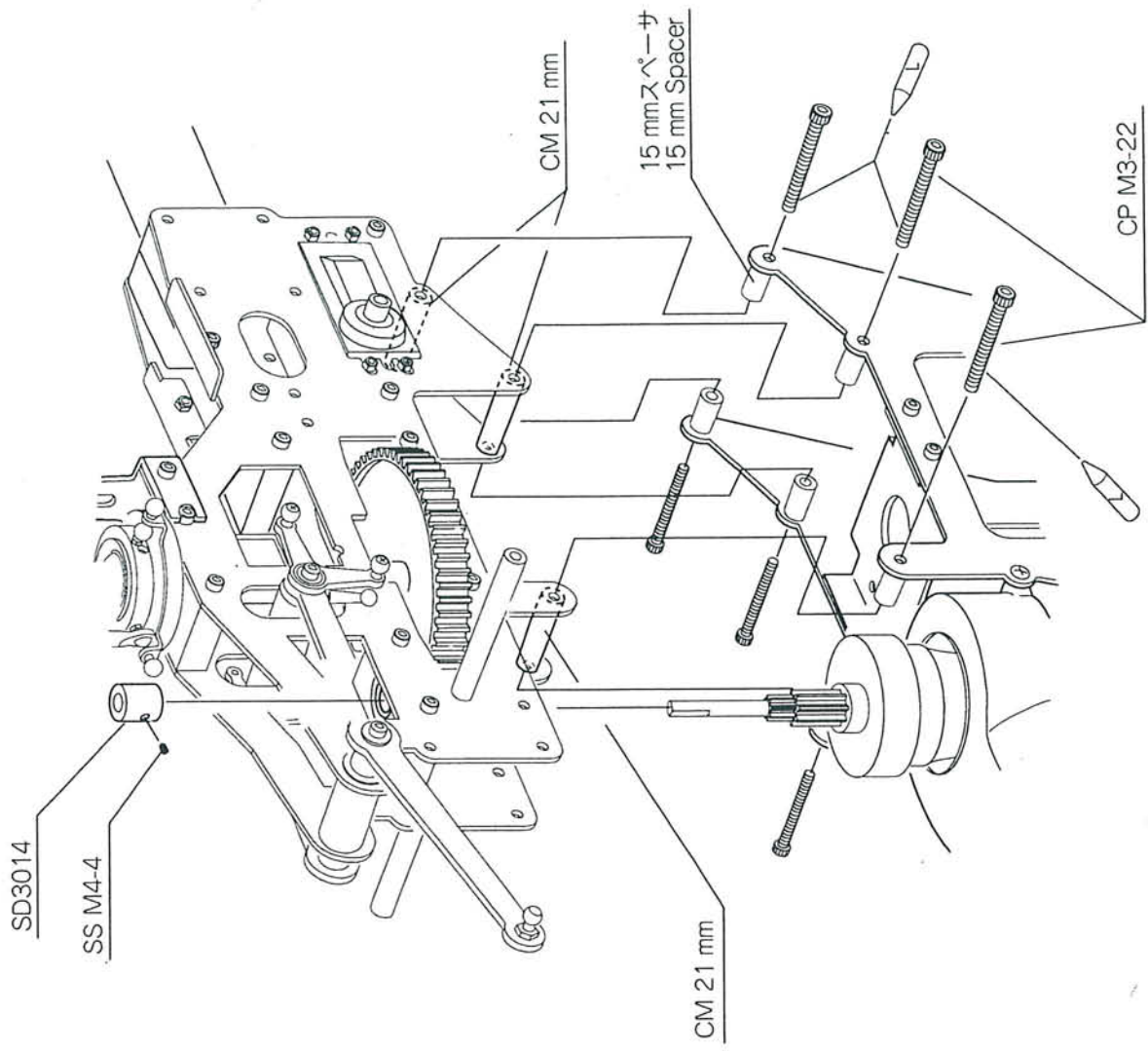
13 エンジンの取り付け Mounting of Engine

使用ボルト類 :	CP M3-8	4
	TP M2.6-6	2
	PH 2-8	1
	N M2	1



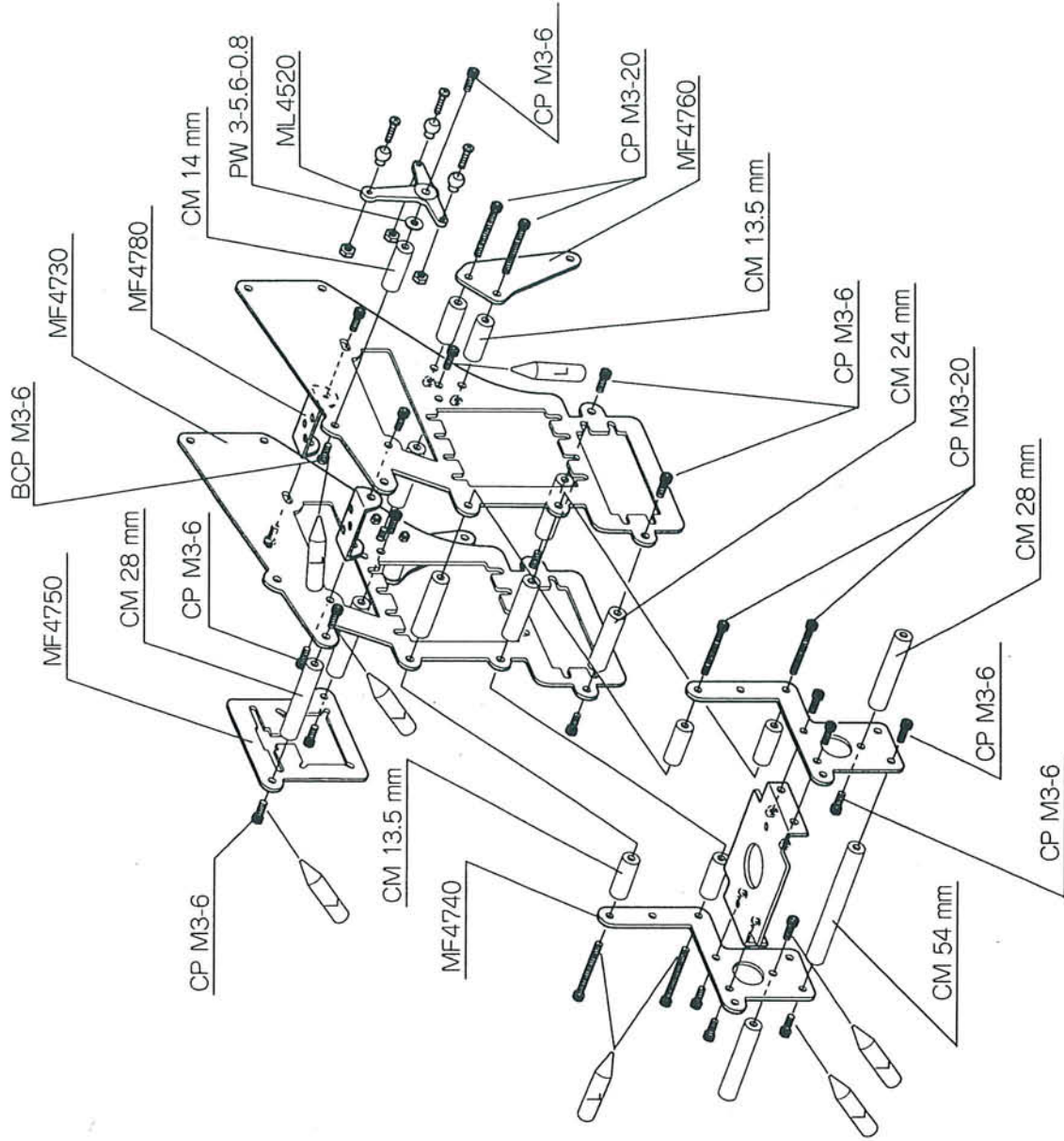
14 上下フレーム部の接続 Assembly of Upper Frame and Lower Frame

使用ボルト類 :	CP M3-22	6
	CM 21 mm	3
	15 mm スペース	6
	15 mm Spacer	6
	SS M4-4	1



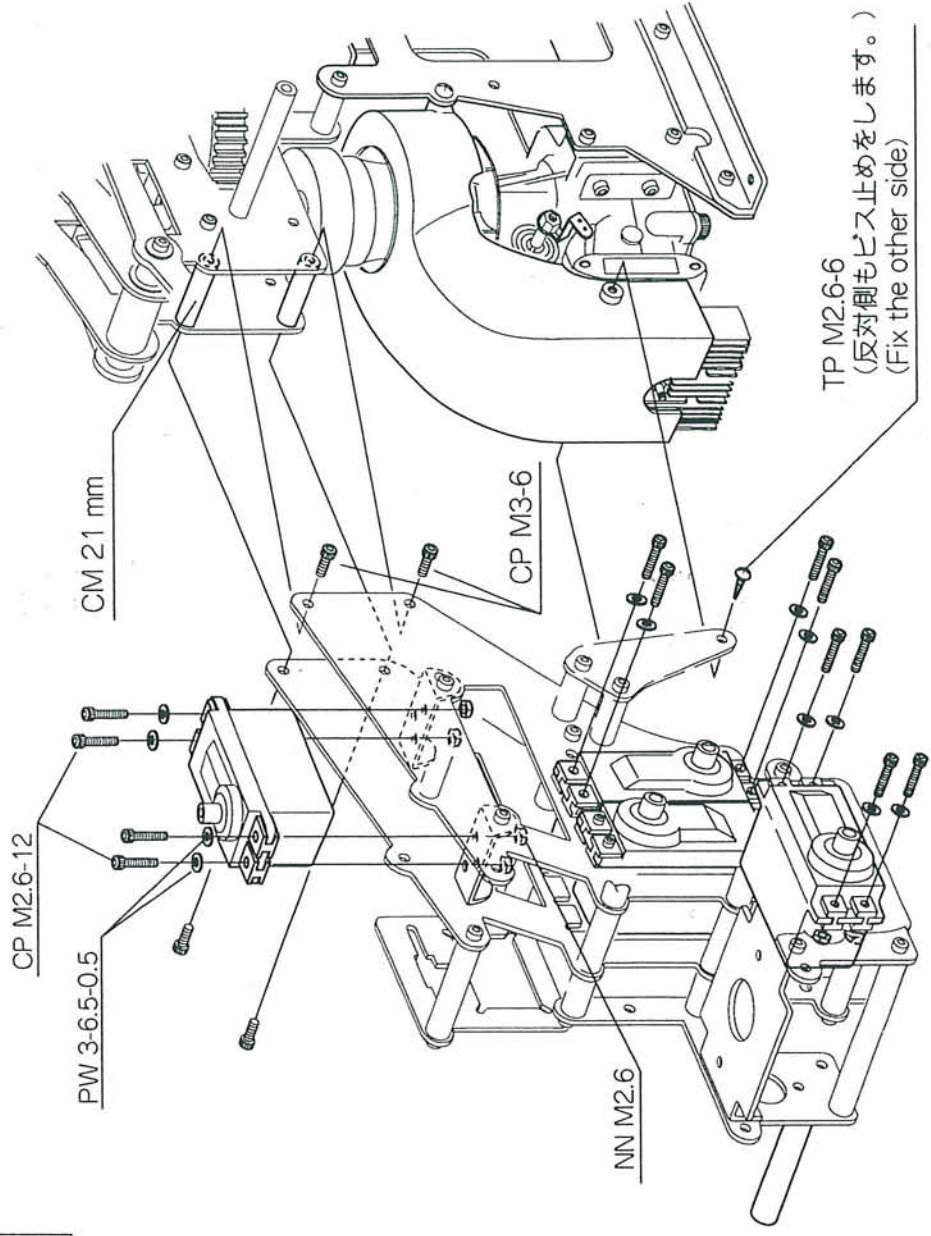
15 サーボフレーム部の組立 Assembly of Servo Frame

使用ボルト類:	CP M3-6.....	23
	CP M3-20.....	8
	BCP M3-6.....	1
	PW 3-5.6-0.8.....	1
	CM 13.5 mm.....	8
	CM 14 mm.....	1
	CM 24 mm.....	5
	CM 28 mm.....	4
	CM 54 mm.....	1



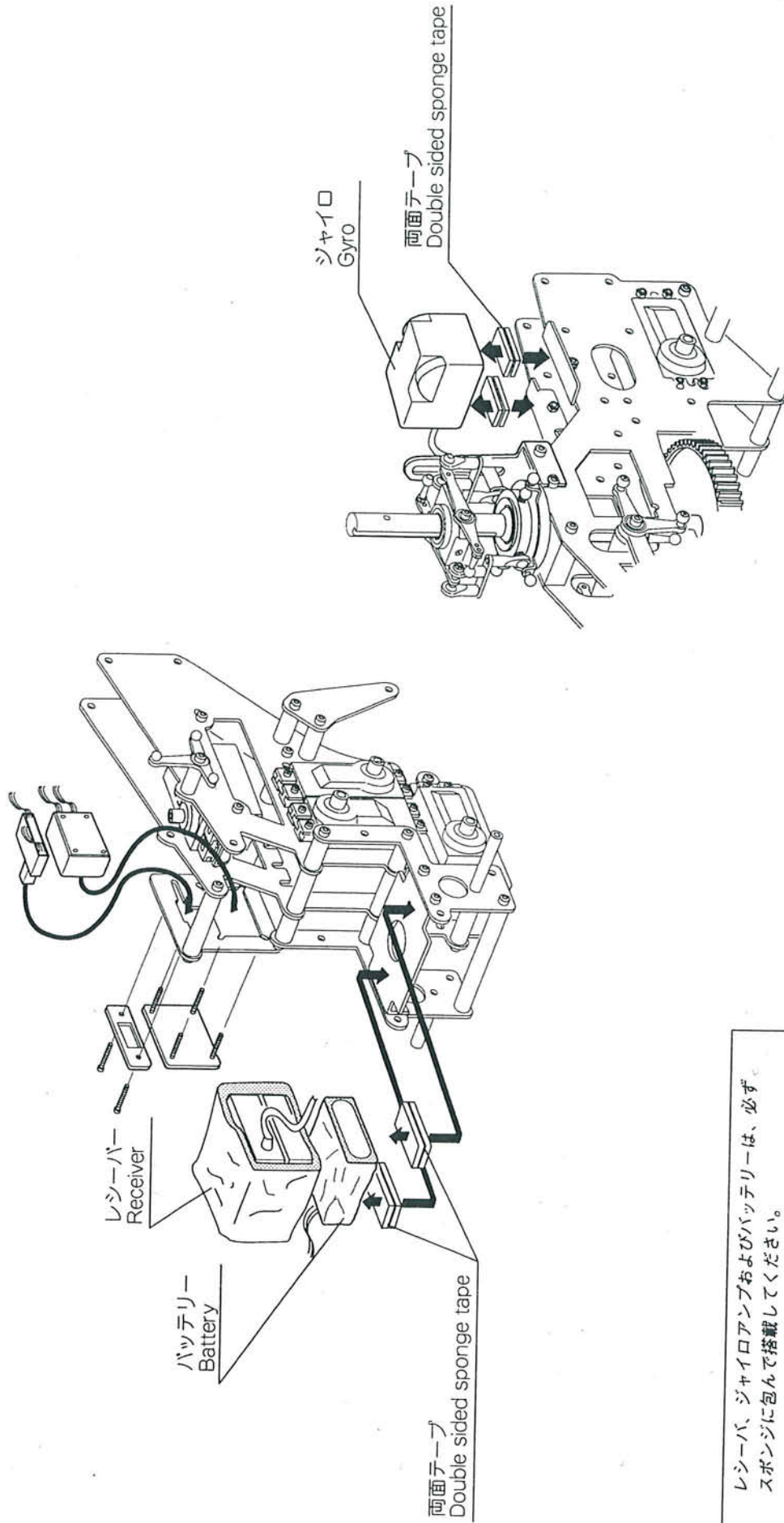
16 サーボの搭載 Mounting of Servo Motors

使用ボルト類 :	CP M3-6	4
	CP M2.6-12	16
	TP M2.6-6	2
	NN M2.6	16
	CM 21 mm	2
	PW 3-6.5-0.5	16



17 レシーバ、ジャイロ等の搭載

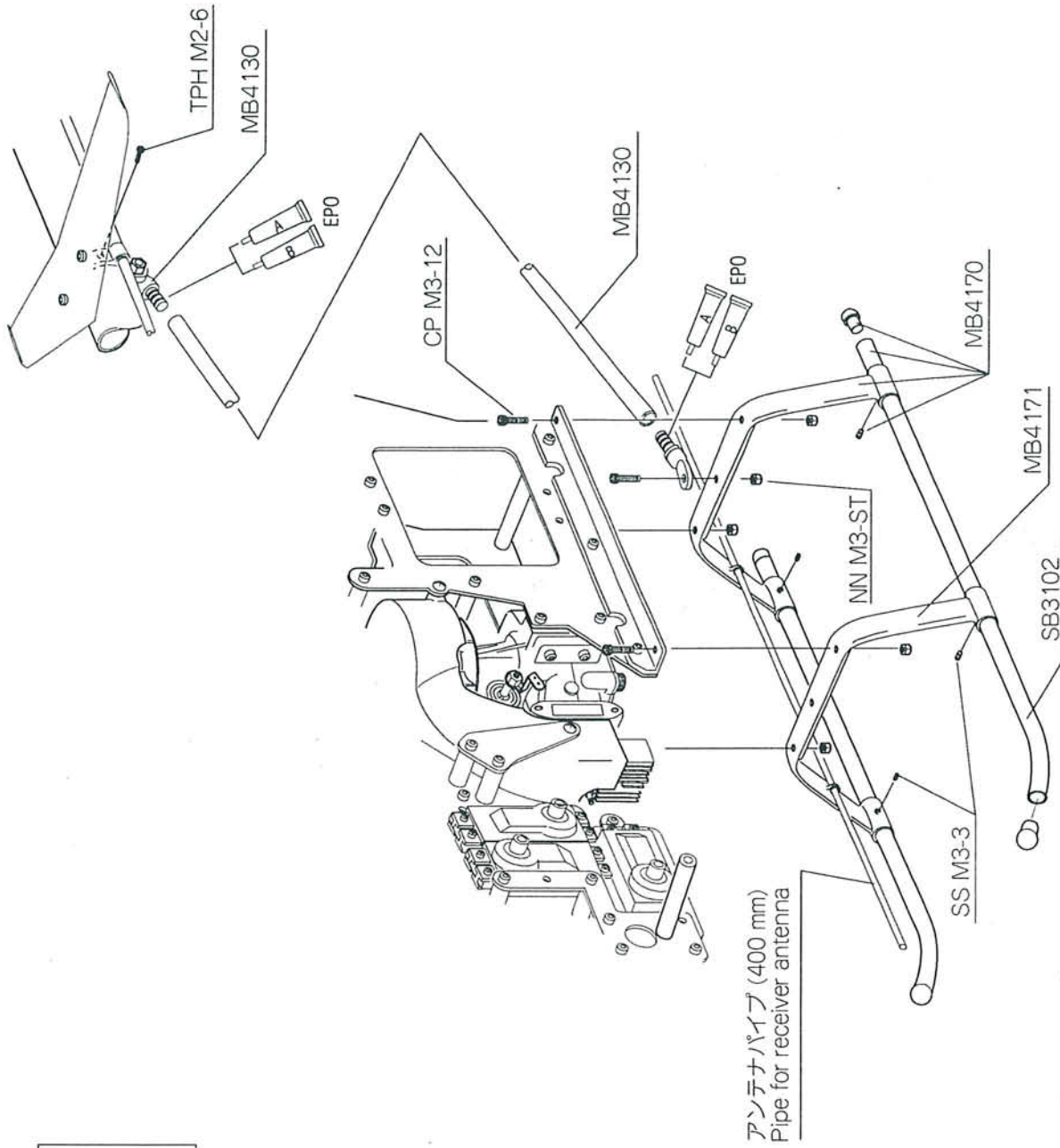
Mounting of the Receiver and Gyroscope, etc.



- 注意： レシーバ、ジャイロアンプおよびバッテリーは、必ずスポンジに包んで搭載してください。
- Note: Wrap up the receiver, gyroscope amplifier and the Ni-cd battery pack with foam rubber seats and mount them.

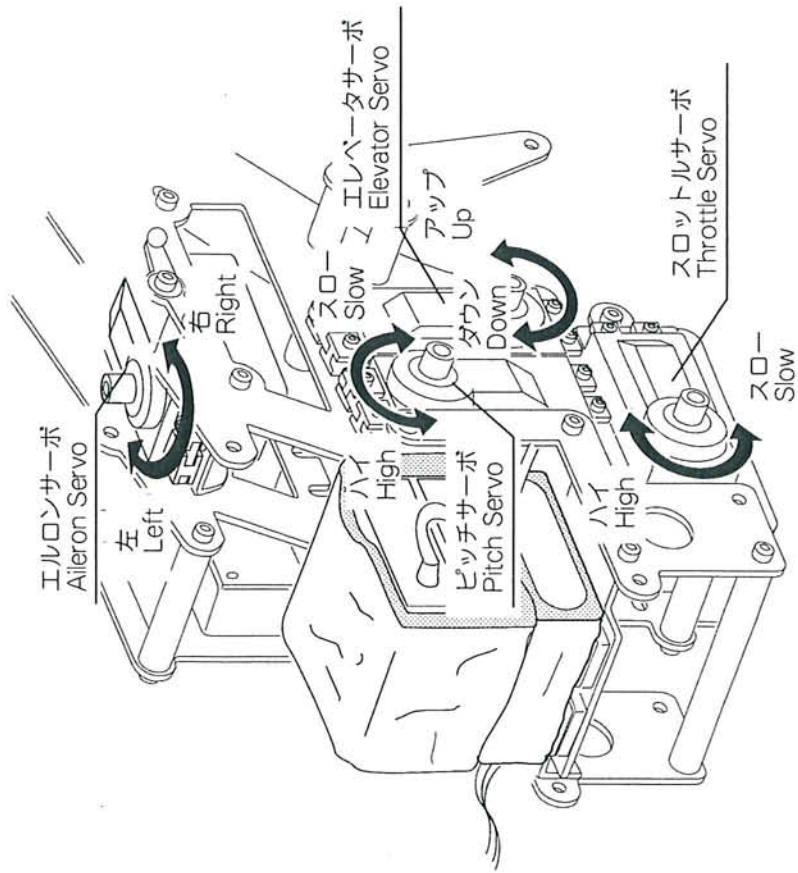
18 ランディンググスキッドの組立／取り付け Assembly and Installation of Landing Skid

使用ボルト類：	CP M3-12	5
	NN M3-ST	5
	TPH M2-6	1
	SS M3-3	4

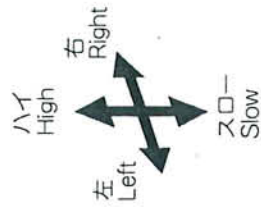
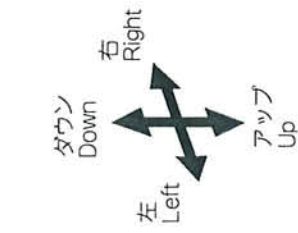


19 サーボ動作の確認 Servo Movement

送信機のスティックとサーボホーンの動作を確認・設定してください。
Check if the servo horn moves as indicated by the transmitter stick and adjust, if necessary.

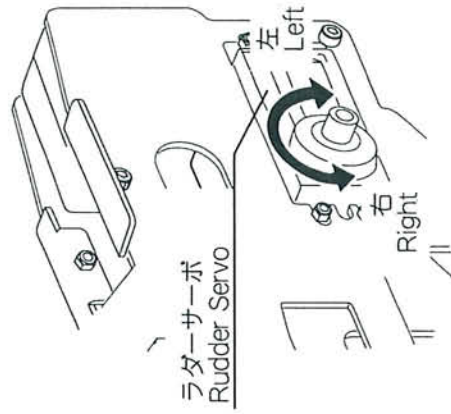


(Mode 1)



ラダー Rudder
エレベーター Elevator

スロットル & ピッチ Throttle & Pitch
エイルロン Aileron

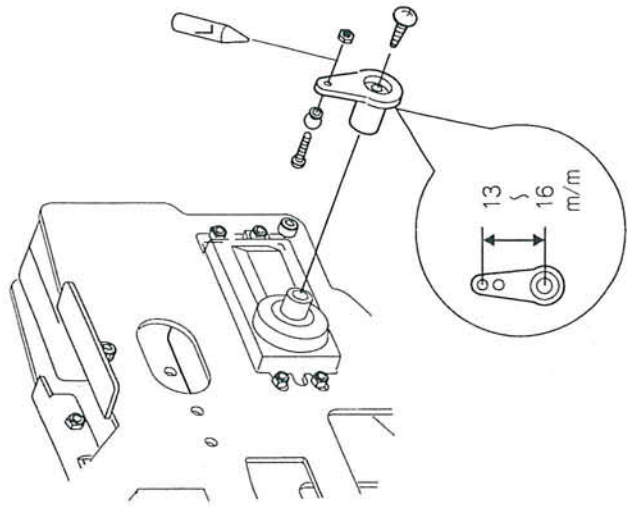
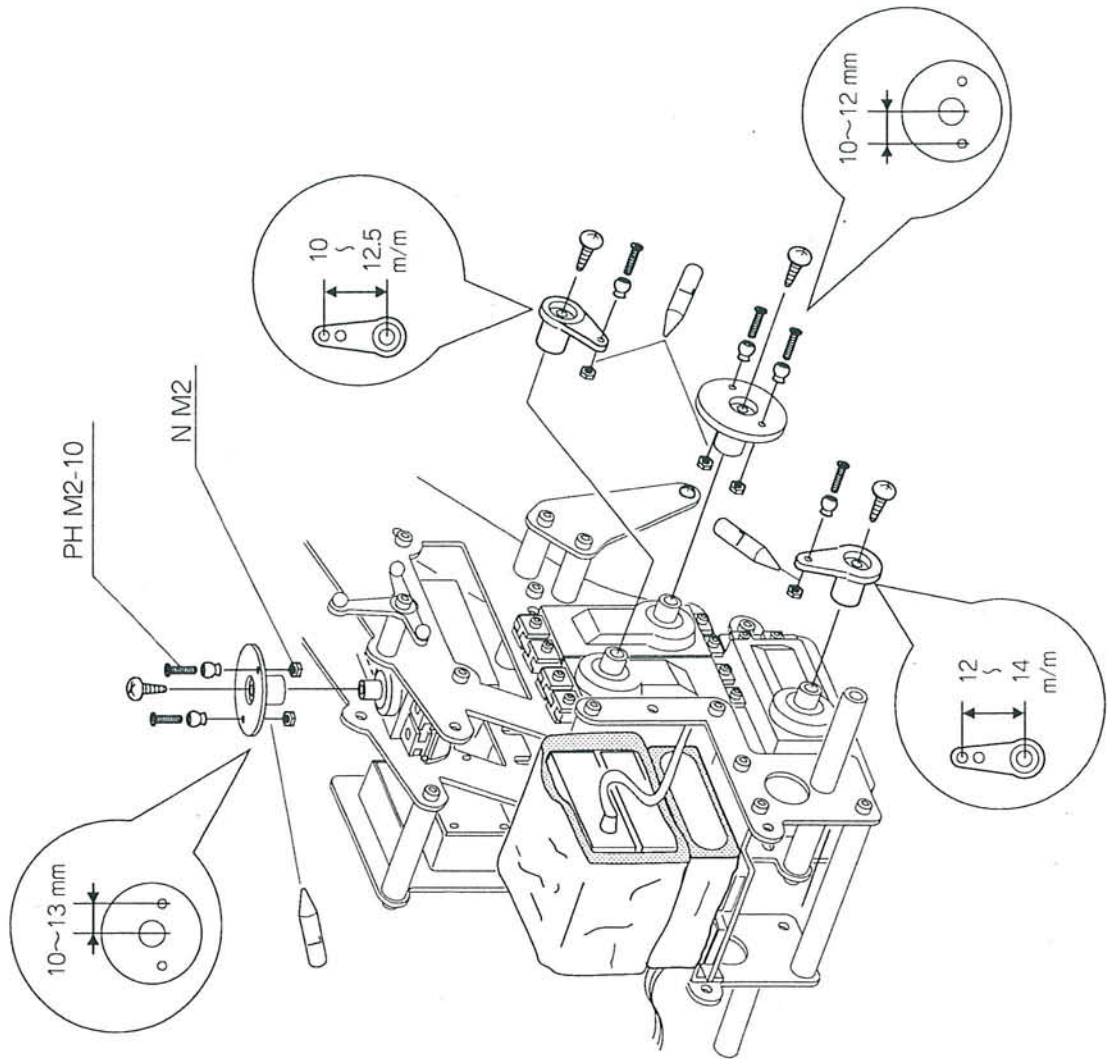


20 サーボホーンの取り付け Mounting of Servo Horns

使用ボルト類： PH M2-107
 N M27

以下の寸法は参考寸法です。サーボホーンの動作量は送信機とサーボにより若干異なりますので調整してください。

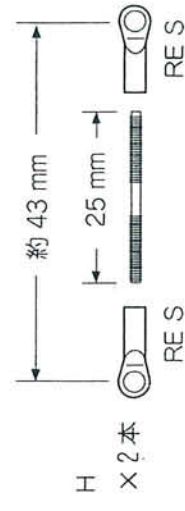
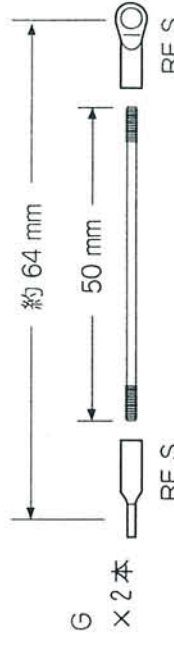
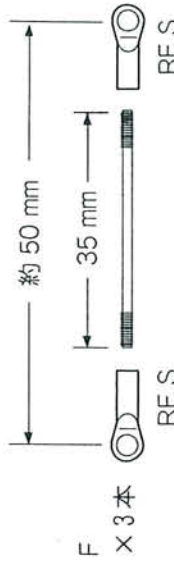
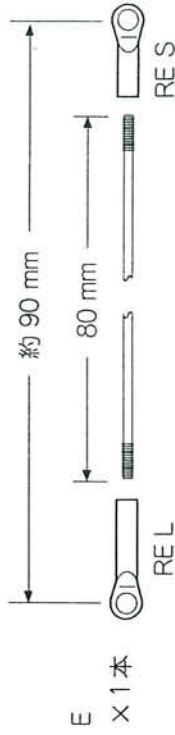
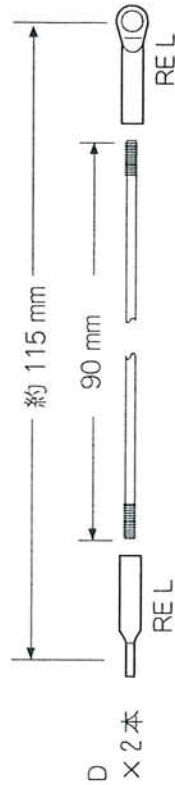
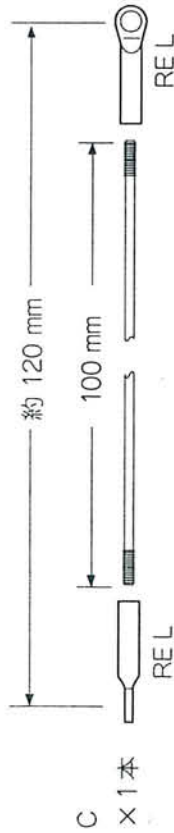
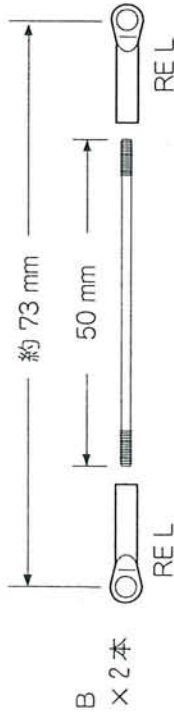
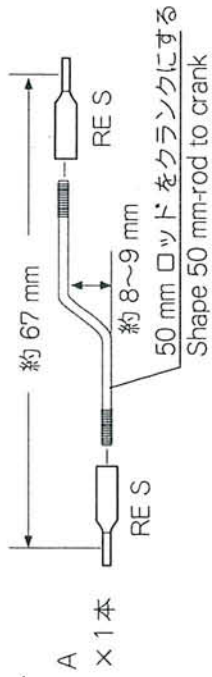
The servo horn displacement differs more or less with individual transmitters and servo units. The dimensions shown are for information.



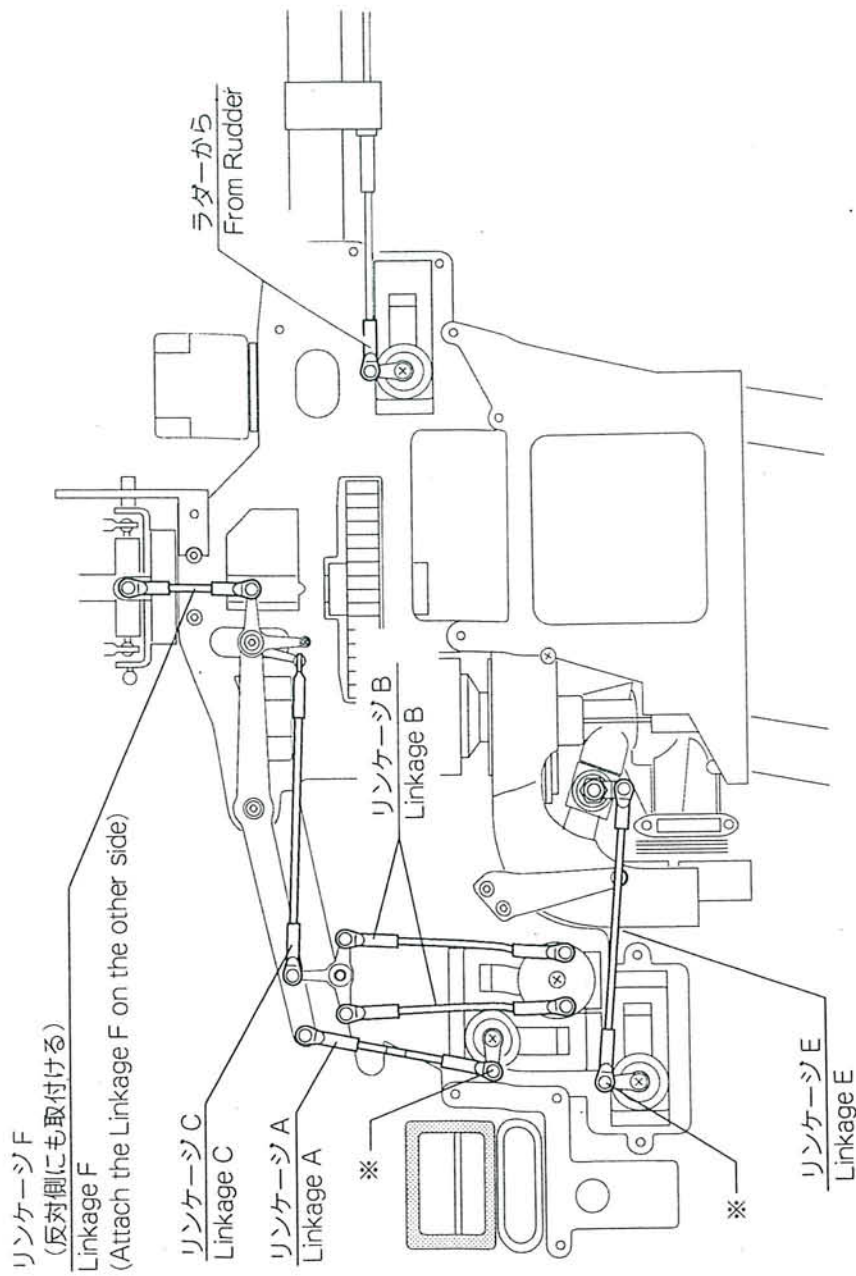
21 リンケージの作成 Preparation of Linkages

リンクエージロッドの寸法は搭載されるサーボにより若干異なりますので調整してください。

The linkage rod dimensions differ more or less with the servo unit you choose. Adjust, if necessary.



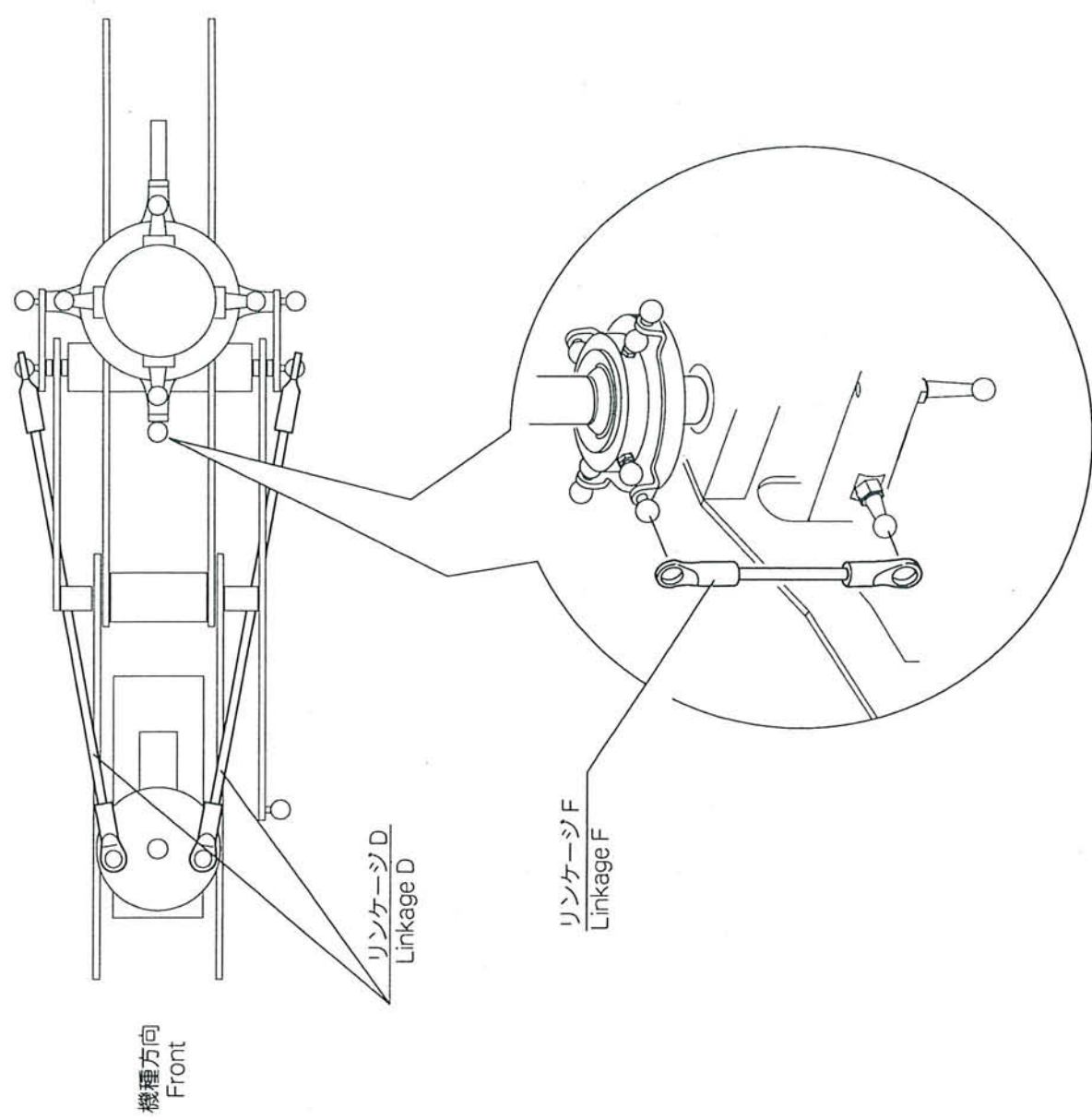
22 リンケージの取り付け(1) Attachment of Linkages (1)



- ※ ピッチサーボホーンのホバリング時の位置は、水平を目安に取り付けてください。
- ※ Attach the pitch servo horn unit in the manner that the horn may hold level in the hovering mode of flight.

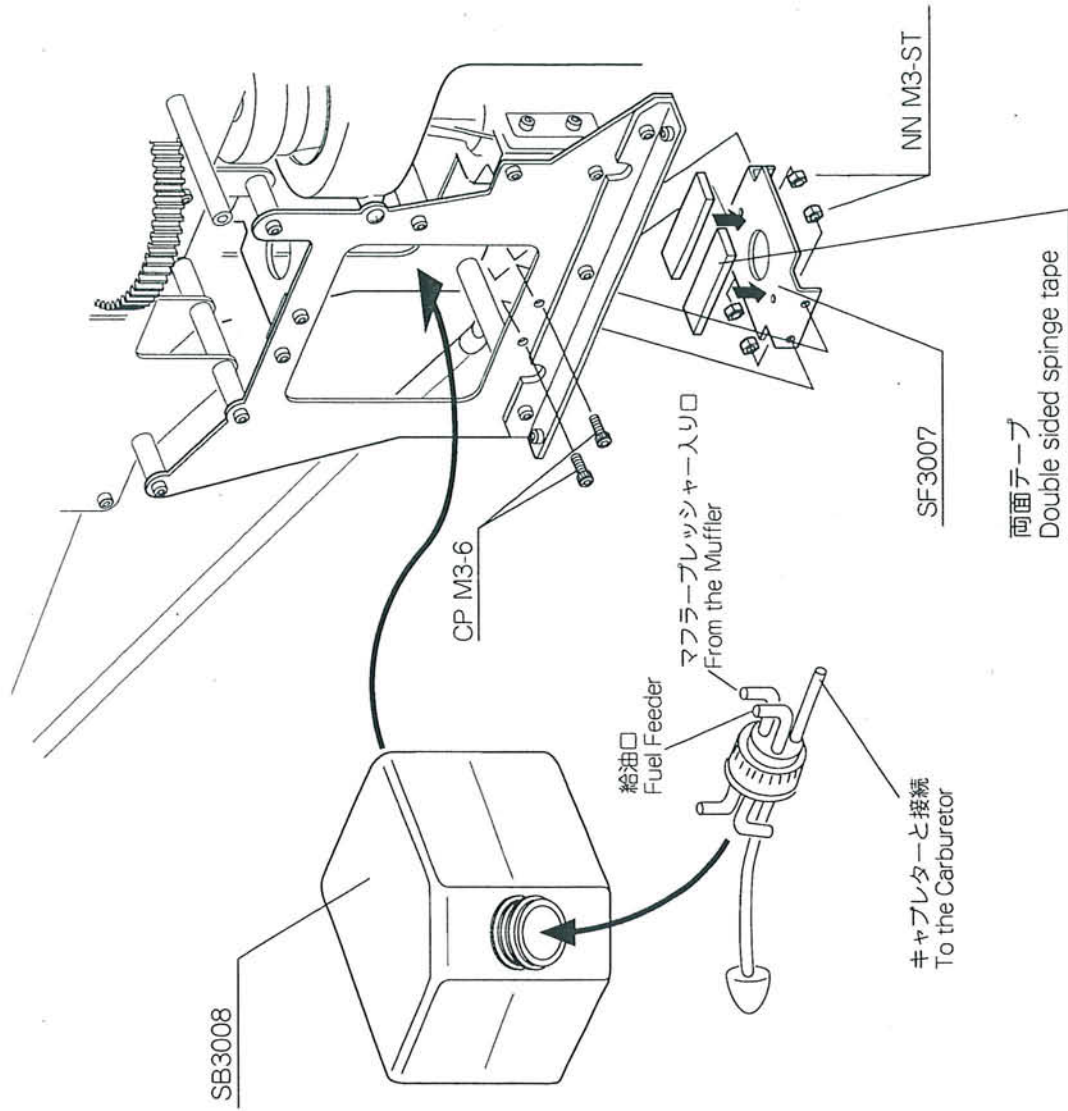
ピッチスティック Pitch Stick	ノーマル Normal	アイドゥUP 1 Idle UP 1	アイドゥUP 2 Idle UP 2	オートローテーション Auto-rotation
ハイピッチ High pitch	12°	9°	8°	12° ~ 14°
ホバリング Hovering	4.5° ~ 5.5°	5°	5°	4.5° ~ 5.5°
ローピッチ Low pitch	-3°	-3°	-4°	-3° ~ -5°

23 リンケージの取り付け(2)
Attachment of Linkages (2)



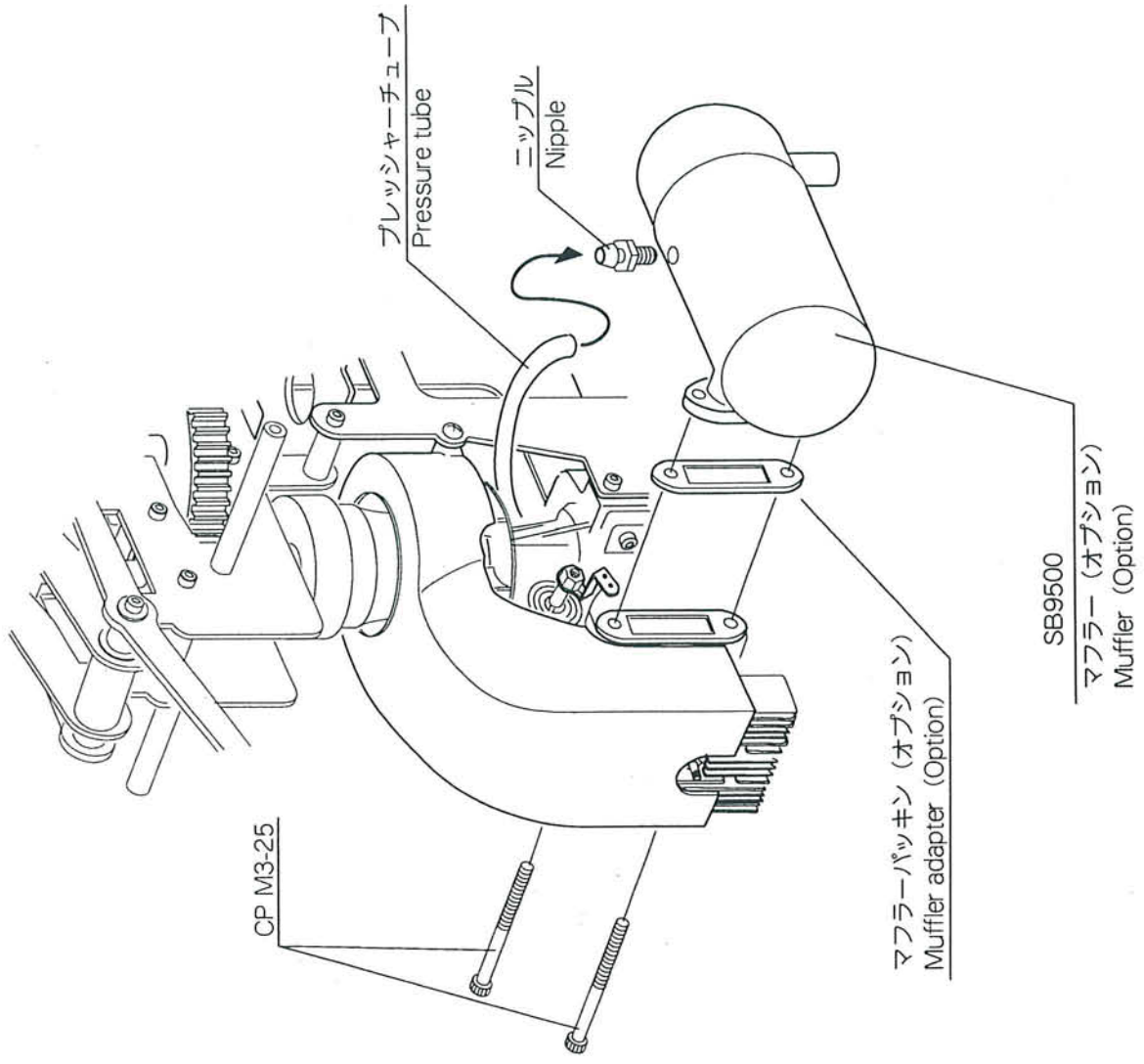
24 Fuel Tankの搭載 Mounting of the Fuel Tank

使用ボルト類:	CP M3-6	4
	NN M3-ST	4



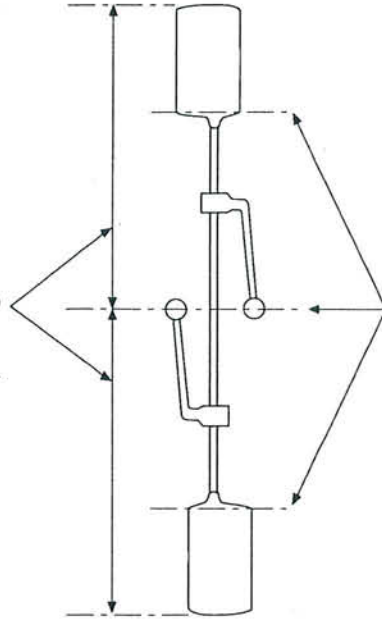
25 マフラーの取り付け (オプション) 別売 Mounting of Muffler (Option)

使用ボルト類： CP M3-25.....2

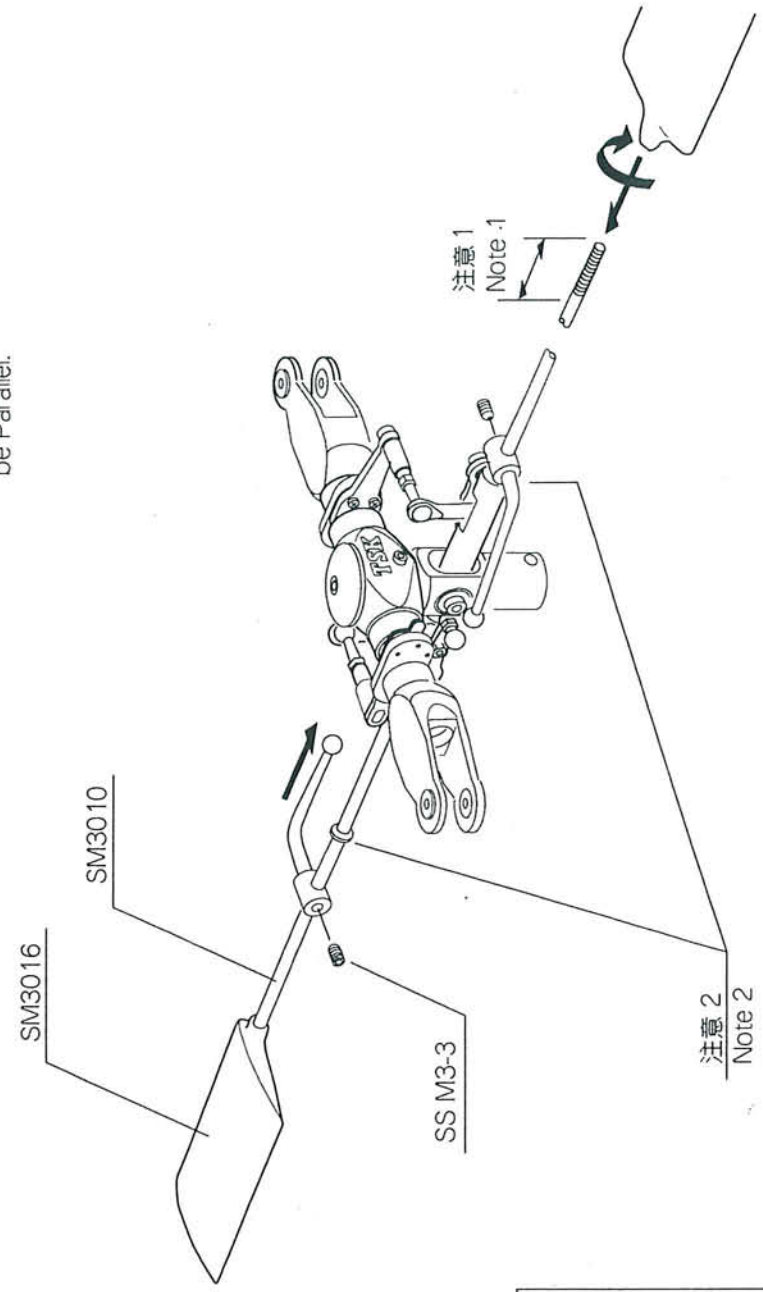


26 コントロールパドルの取り付け Mounting of Control Paddles

同一長さ
Equal length



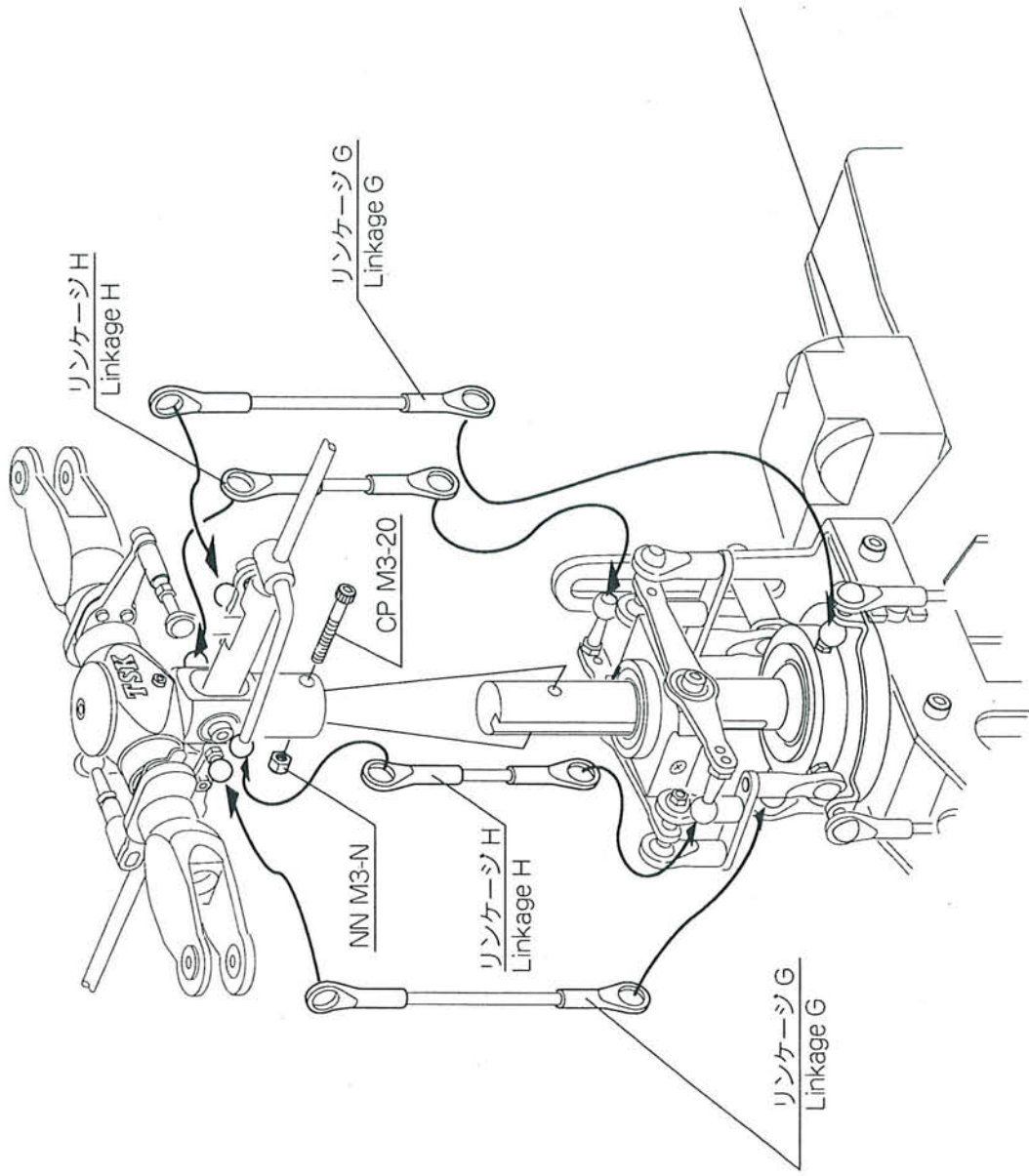
全て水平にセット
All these lines should be Parallel.



- 注意：
1. 22 mm 以上ねじ込まないでください。
 2. 必ず SM3010 に付属しているワッシャを入れてください。
- Note:
1. Do not insert the Stunt Paddle more than 22 mm.
 2. Put into small washers between lever and bearing each side which was include the Rotor Head package.

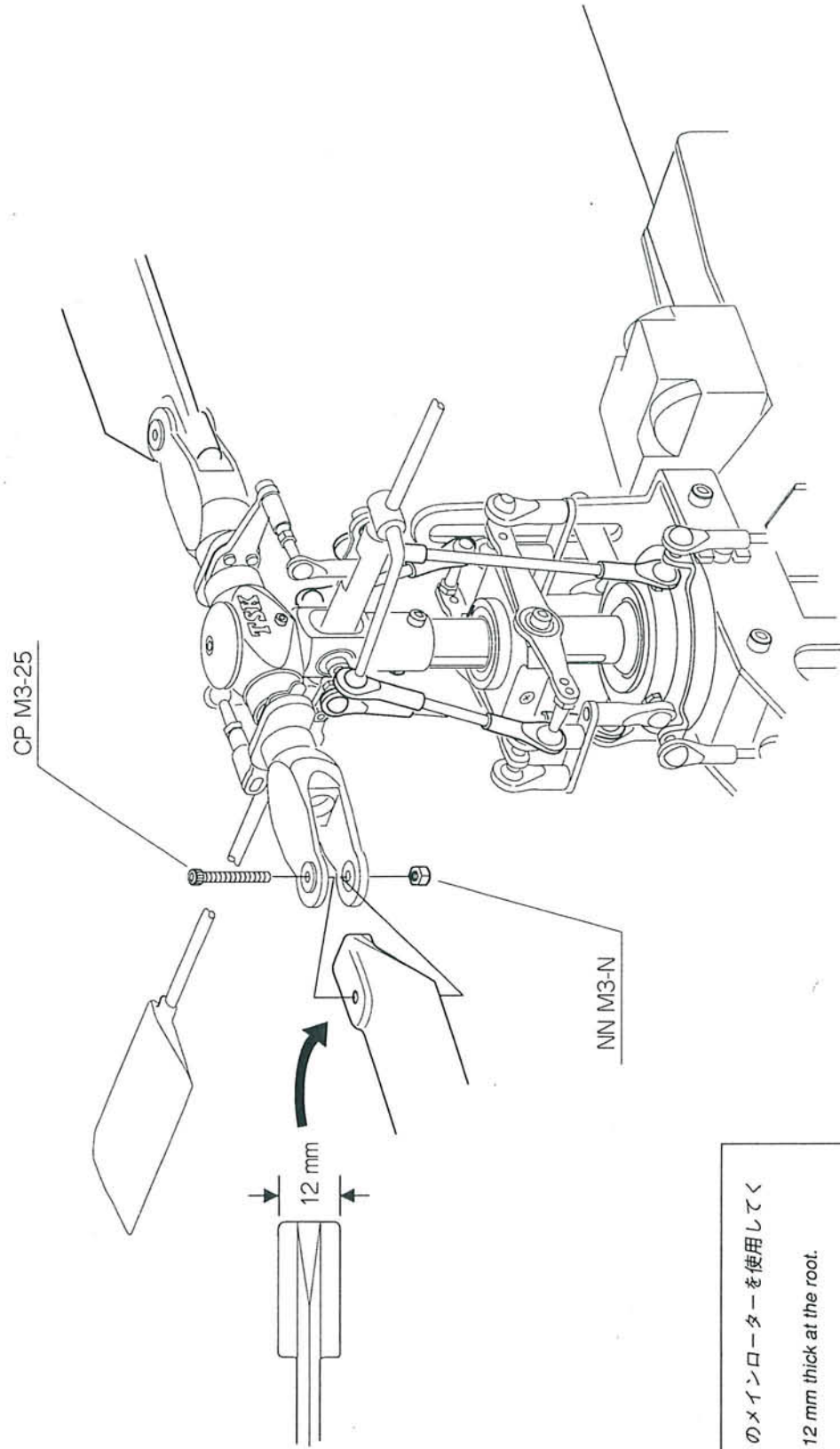
27 ヘッド部のリンケージ Linkage of Rotor Head

使用ボルト類 :	CP M3-20.....	1
	NN M3-N.....	1



28 メインローターの取り付け Mounting of Main Rotor Blades

使用ボルト類： CP M3-25 2
 NN M3-N 2



注意： グリップの厚さが12 mmのメインローターを使用してください。
 Note: Use main rotor which are 12 mm thick at the root.

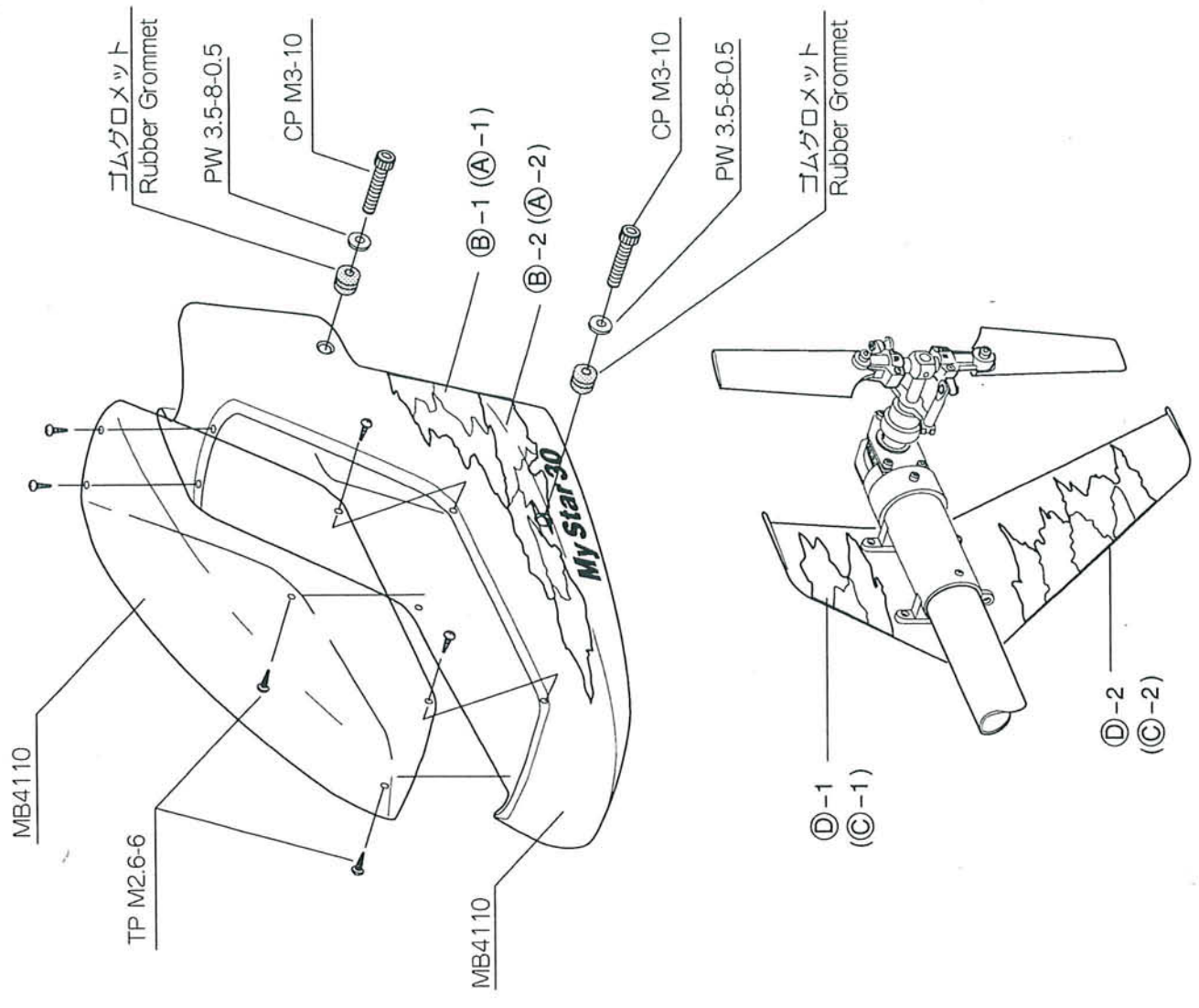
29 ボディーの取り付け Mounting and Coloring of the Fuselage

使用ボルト類 :	CP M3-10.....4
	PW 3.5-8-0.5.....4

クリアキャノピーはボディーに合わせてカットします。
また、マフラーが接触する箇所もカットしてください。
Trim off the clear canopy in order to conform to the body.
Also cut off the part of the body where the muffler will contact.

ボディーに各デカールを貼ってフレームに取り付けます。
Apply the decals on the body before mounting it to the frame.

- * カッコ内は右側に貼るデカールのナンバーです。
- * Apply decals #A and C on the starboard side.



補修パーツ一覧表

パーツNo. の頭に "M" のついているパーツは、My Star 専用パーツです。その他のパーツは、弊社製品【Five Star】および【Black Star】との兼用パーツです。

パーツNo. Part No.	品名 Part Name	人数 Qty	コードNo. Code No.	品名 Parts Name	人数 Qty
ローターヘッド回り Rotor Head Portion					
MH4000	*MS ローターヘッド Assy *MS Roter Head Assembly	1	MF4740	*MS レシーバーマウントステー *MS Receiver Mount Stay	1 set
MH4410	*MS センターハブ Assy (BRG付) *MS Center Hub Assembly (w/RGB)	1	MF4750	*MS スイッチプレート *MS Switch Plate	1
MH4420	*MS センターキャップ *MS Center Cap	1	MF4760	*MS ファンカバーステー *MS Fan Cover Stay	1 set
MH4430	*MS ヨーク *MS Yoke	1	MF4770	*MS ジャイロプレート *MS Gyro Plate	1 set
MH4440	*MS グリップ Assy (BRG, スラスト+BRG付) *MS Grip Assembly (w/BRG, Thrust BRG)	1	MF4780	*MS エイルロンサーボステー *MS Aileron Servo Stay	1 set
MH4450	*MS ヘッド用 BRG (R-1350) カラー付 *MS BRG (R-1350) for MS Head (w/Collar)	2	MF4790	*MS ラジウスガイドステー (ラジウスピン付) *MS Radius Guide Stay (w/Radius Pin)	1
MH4460	*MS ヘッド用 スラスト BRG (カラー付) *MS Thrust BRG for MS Head (w/Collar)	2	MF4810	*MS M2.6 サーボ取り付けビス/ナット *MS Servo Fixing Screw Set (M2.6)	20
MH4470	*MS ヘッド用ダンパー *MS Damper Rubber for MS Roter Head	4	MF4820	*MS BRG ハウジング・アッパー *MS BRG Housing Upper	1
MH4480	*MS スピンドルシャフト (カラー、ナット付) *MS Spindle Shaft (w/Collar, Nut)	1	MF4830	*MS BRG ハウジング・ローア *MS BRG Housing Lower	1
SH3008 (H-3008)	FS ピッチアーム FS Pitch Arm	2	MF4840	*MS BRG ハウジング・フロント *MS BRG Housing Front	1
SH3010 (H-3010)	FS アームマウント (ビス付) FS Arm Mount	2	MF4850	*MS クロスメンバー 13.5 mm *MS Cross Member 13.5 mm	8
SH3011 (H-3011)	FS コントロールレバー FS Control Lever	1	MF4860	*MS クロスメンバー 15 mm *MS Cross Member 15 mm	6
SH3016 (H-3016)	FS シーソー・ジョイント FS Seesaw Joint	2	MF4870	*MS クロスメンバー 28 mm *MS Cross Member 28 mm	2
SH3202 (H-3202)	FS Plus シーソー (BRG付) FS Plus Seesaw (w/BRG)	1	SF3007 (F-3007)	FS マウントプレート (ビス付) FS Mount Plate	4
SH3209 (H-3209)	FS Plus ミキシング・アーム Assy (BRGピボット付) FS Plus Mixing Arm Assembly (w/BRG)	1	SF3009 (F-3009)	FS テールボムホルダー FS Tail Boom Holder	2
フレーム関係					
MF4700	*MS アッパーフレーム *MS Upper Fram	1 set	SF3011 (F-3011)	FS クロスメンバー 54 mm (MF) FS Cross Member 54 mm	1
MF4710	*MS ロアフレーム *MS Lower Frame	1 set	SF3020 (F-3020)	FS 30 エンジン・マウント FS 30 Engine Mount	20
MF4720	*MS ロアステー *MS Lower Stay	1 set	SF3022 (F-3022)	FS M2.6 サーボ取り付けビス/ナット FS Servo Fixing Screw Set (M2.6)	1
MF4730	*MS サーボフレーム *MS Servo Frame	1 set	SF3102 (F-3102)	FS 46 ファンカバー (MyStar 兼用) FS 46 Fan Cover (For MYStar)	2
		1 set	F5000 (F-50)	☆ クロスメンバー 21 mm ☆ Cross Member 21 mm	2

パーツ No. Part No.	品名 Part Name	入数 Qty	コード No. Code No.	品名 Parts Name	入数 Qty
リンクージ関係					
ML4510	*MS L クランク *MS L Crank	1	MD4200	*MS タイミングベルト *MS Timing Belt	1
ML4520	*MS エレベーター T レバー *MS Elevator T Lever	1	MD4210	*MS メインドライブギヤ (77T) *MS Main Drive Gear (77T)	1
ML4530	*MS エレベーターコントロールシャフト *MS Elevator Control Shaft	1	MD4220	*MS プーリーフランジピニオンギヤセット *MS Pulley Flange Pinion Gear Set	1
ML4540	*MS CP レバーセット *MS CP Lever Set	1	MD4230	*MS テールプーリーケース *MS Tail Pulley Case	1
ML4550	*MS コレクトシャフト *MS Collect Shaft	1	MD4240	*MS テールミッションサイドプレート *MS Tail Transmission Side Plate	1
ML4560	*MS リンケージセット *MS Linkage Rod Set	1	MD4250	*MS テールプーリーシャフト *MS Tail Pulley Shaft	1
マスト回り					
MM4610	*MS マスト *MS Mast	1	MD4270	*MS テールドライブユニット BRG ハウジング *MS Tail Drive Unit BRG Housing	1
MM4620	*MS リンクジョイント *MS Link Joint	2	MD4280	*MS テールブレード *MS Tail Blades	1 set
MM4630	*MS マストストッパー *MS Mast Stopper	1	SD3000	FS クーリングファンセット FS Cooling Fan Set	1
MM4640	*MS ウォッシュアウト Ass'y *MS Wash-out Assembly	1	SD3001	FS ファンセンターマウント FS Fan Center Mount	1
MM4650	*MS ウォッシュアウトマウント *MS Wash-out Mount	1	SD3002	FS ファン FS Fan	1
MM4660	*MS ウォッシュコントロールアーム *MS Wash Control Arm	1	SD3010	FS クラッチシュー Ass'y FS Clutch Shoe Assembly	1
SM3004 (M-3004)	FS オートロストッパー FS Autorotation Stopper	1	SD3012 (D-3012A)	FS クラッチベル Ass'y (ピニオンギヤ、BRG、ライニング含む) FS Clutch Bell Assembly	1
SM3005 (M-3005)	FS スワッシュプレート FS Swash Plate	1	SD3013	FS ライニング FS Lining	1
SM3006 (M-3006)	FS スワッシュカラー FS Swash Collar	1	SD3014	FS スターターカップリング FS Starter Coupling	1
SM3010 (M-3010)	FS スタビライザーバー FS Stabilizer Bar	2	SD3017	FS インラインシャフト FS In-line Shaft	1
SM3016 (M-3016)	FS スタントパドル FS Stunt Paddle	2	SD3018	FS スターティングシャフト (始動用六角ボールヘッド) FS Starting Shaft	1
			SD3025	FS オートロクラッチ FS Autorotation Clutch	1
			SD3086 (D-3086A)	FS テールローターグリップ Ass'y FS Tail Rotor Grip Assembly	1

部品名 Part Name	コード No. Code No.	品名 Parts Name	入数 Qty
エンジン関係、ドライブ機構 (続き)			
SD 3186 (D-3086) FS テールプレートホルダー FS Grip Plate Set	MB4170	*MB ランディングスキッド (プラ製) *MB Landing Skid Assembly (Plastic)	1 set
D9050 (D-9050) テールローターハブ (各タイプ共通) Tail Rotor Hub	MB4171	*MB スキッドブレース (プラ製) *MB Skid Brace (Plastic)	2
D9101 (D910A) コントロールリング Ass'y (左右共通) Control Ring Sub-Assembly	SB3107	*FS パイプ・エンド AL *FS Pipe End AL	4
D9131 (D-913B) リレバー (ダブルBRG 付) (インサイド用D-85 ~ 93 共通) Bell Crank w/Double Bearings (for D85, 93)	SB9500 (B-95)	FS S30T サイレンサー (ビス、ガスケット付) FS S30-T Silencer (w/Screw & Gasket)	1
D9141 (D-914B) New スフェリカルハウジング (D-85, 92, 93 用) New Spherical Housing (for D8500 & D9300)			1

〈補修パーツの購入について〉

部品の購入については、できるだけお求めになった販売店等でパーツ番号、パーツ名を明確にされた上、入手するか、ご注文ください。入手困難な場合は当社へお問い合わせください。

〒321-42 栃木県滋賀郡益子町字東田井1173
株式会社 ティーエスケー
Tel: 0285-72-2590 Fax: 0285-72-2542

TSK Co., Ltd.
1173 Higashidai Mashiko-Machi
Haga-Gun Tochigi-Ken 321-42 Japan
Tel: 0285-72-2590 Fax: 0285-72-2542

部品名 Part Name	入数 Qty
ボディー、スキッド 他	
MB4110 *MS エースボディー (FRP 製、クリアー、キャノピー付) *MS Ace Body (FRP, w/Clear Canopy)	1
MB4120 *MS テールパイプ (625 mm) *MS Tail Boom 625 mm	1
MB4130 *MS テールパイプ・サポーターセット *MS Tail Boom Supporter Set	1
MB4140 *MS テールミッションホルダー *MS Tail Transmission Holder	1
MB4150 *MS デカール *MS Decal Set	1
MB4160 *MS ボディー取付セット *MS Ace Body Installation Set	1
SB3001 FS クリアーキャノピー FS Clear Canopy	1
SB3003 (B-3003A) FS 尾翼セット (ホルダー、ビス付) FS Vertical Fin & Horizontal Stabilizer	1
SB3006 FS 水平尾翼ホルダー (60 クラス使用可) FS Vertical Stabilizer Holder	1
SB3008 FS 燃料タンク FS Fuel Tank	1
SB3100 (B-3100A) FS ランディングスキッド Ass'y FS Landing Skid Assembly	1
SB3101 FS スキッドブレース FS Skid Brace	2
SB3102 FS スキッドパイプ FS Skid Pipe	2
SB3103 FS スキッドバンド (ビス付) FS Skid Clamp	4