

※ご使用前にこの説明書を良くお読みになり十分に理解してください。
 Before beginning assembly, please read these instructions thoroughly!

キャリバー 6 Mヘッド タイプ2

CALIBER 6 M Head Type2

KYOSHO
 THE FINEST RADIO CONTROL MODELS
 取扱説明書
 INSTRUCTION SHEET
 No.CA5509




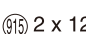


お買い上げありがとうございます。ご使用前にこの説明書とご使用になるキットの取扱説明書を合わせてお読み下さい。
 Thank you for purchasing this product. Before installation, please carefully read and follow the instructions on this sheet in conjunction with the instruction manual of your kit.

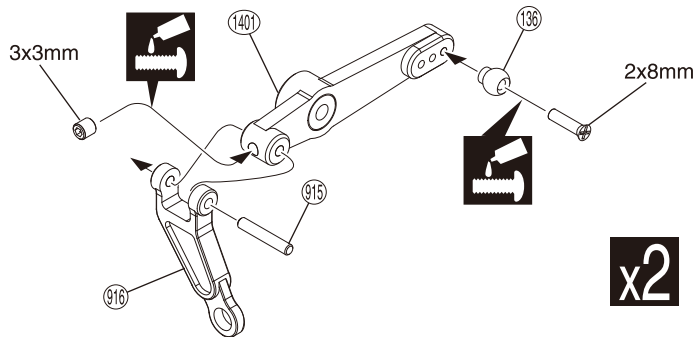
- 説明書に使われているマーク
 Symbols used throughout the instruction sheet.
-  注意して組立てる。
 Pay close attention here!
-  原寸図
 True-to-scale diagram.
-  左右同じように組立てる。
 Assemble left and right sides the same way.
-  x2 セット組立てる(例)。
 Assemble as many times as specified.
-  ネジロック剤を塗る。
 Apply threadlocker (screw cement)
-  仮止め。
 Tentatively tighten.



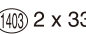
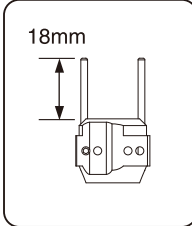



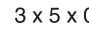
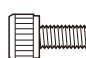


主要部分は組立済ですが、ビスの緩みや部品の異常がないか必ずチェックしてください。
 墜落や事故の原因になりますので異常のある部品は必ず交換してください。
Make sure that all screws are securely tightened and all parts are in best condition! Damaged parts should be immediately replaced by new ones and loose screws retightened. Failing to do so will inevitably result in accidents such as crashes!

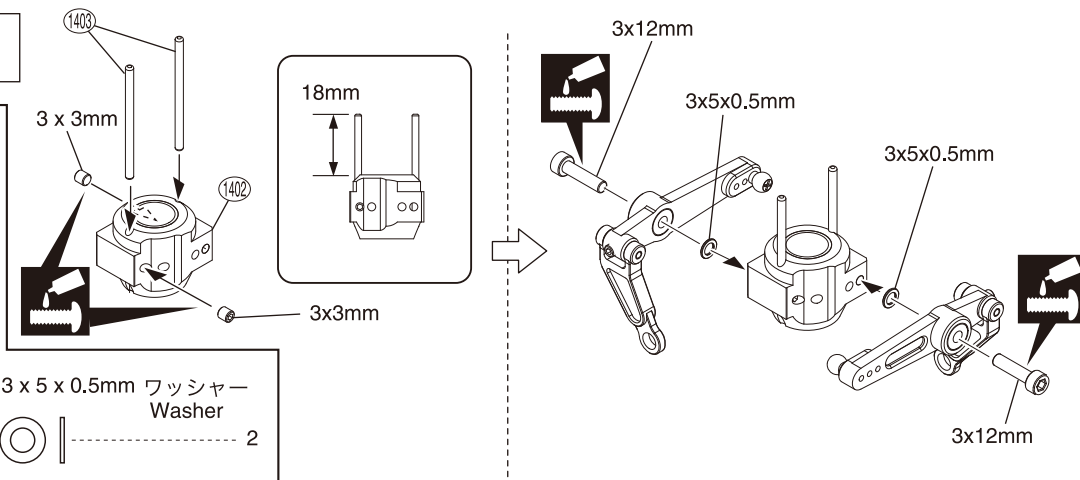
1 ウオッシュアウトアーム Wash-Out Arm

- | | |
|---|---|
|  リンケージボール
Linkage Ball | 2 x 8mm サラ小丸ビス
RT/H Screw |
|  2 |  2 |
|  2 x 12mm
Pin | 3 x 3mm セットビス
Set Screw |
|  2 |  2 |



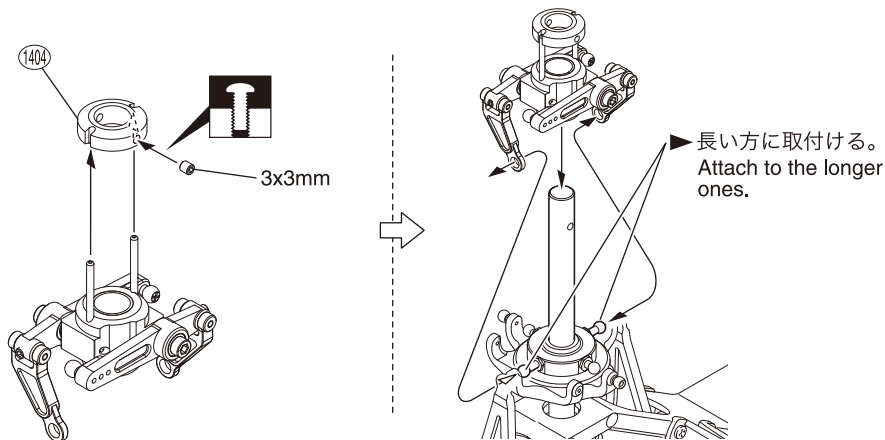
2 スライドブロック Slide Block

- | | | |
|--|--|--|
|  2 x 33mm
Pin | 3 x 3mm |  18mm |
|  2 |  3x3mm |  |
| 3 x 12mm キャップビス
Cap Screw |  3 x 5 x 0.5mm
ワッシャー
Washer | |
|  2 |  2 | |
| 3 x 3mm セットビス
Set Screw | | |
|  2 | | |



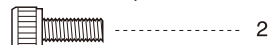
3 ウオッシュアウトアーム Wash-Out Arm

- | |
|--|
| 3 x 3mm セットビス
Set Screw |
|  2 |

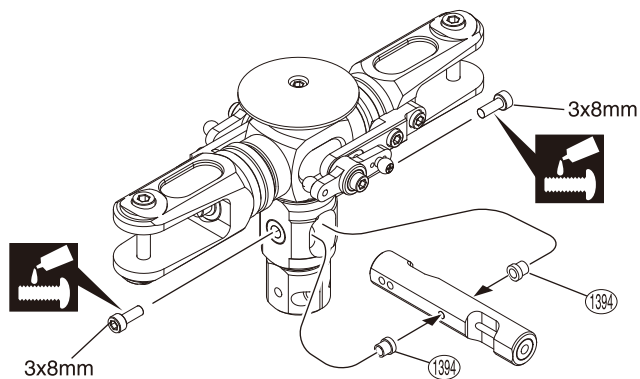


4 シーソー Seesaw

3 x 8mm キャップビス
Cap Screw



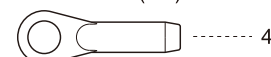
(1394) シーソーカラー
Seesaw Colar



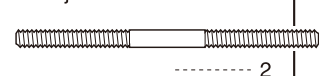
▶ 組立済
Pre-assembled

5 ヒラーコントロールレバー Hiller Control Lever

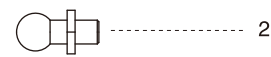
(1240) ロッドエンド (ML)
Rod End (ML)



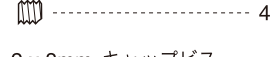
(245) 2.3 x 40mm
アジャスタブルロッド
Adjustable Rod



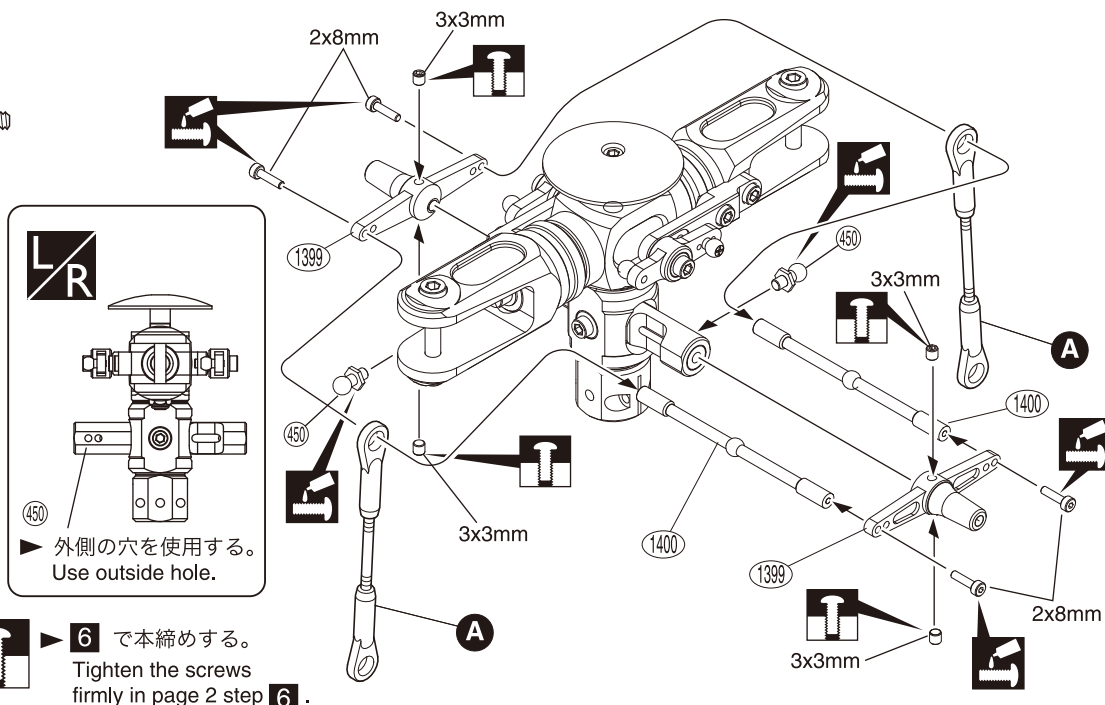
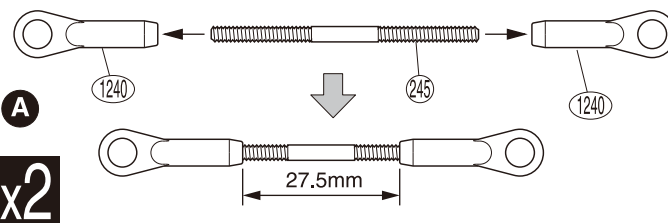
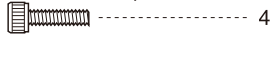
(450) M3-5 リンケージボール
M3-5 Linkage Ball



3 x 3mm セットビス
Set Screw

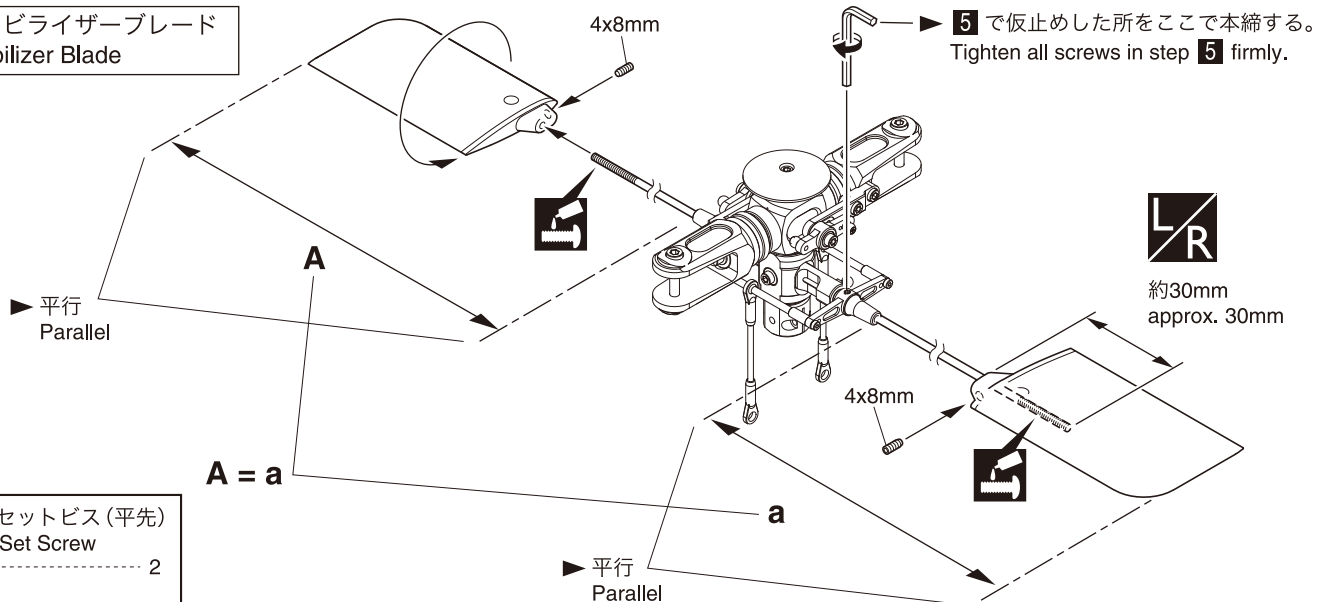


2 x 8mm キャップビス
Cap Screw



▶ 6 で本締めする。
Tighten the screws
firmly in page 2 step 6 .

6 スタビライザーブレード Stabilizer Blade



4 x 8mm セットビス (平先)
Set Screw



7 メインローターヘッド Main Rotor Head

3mm ナイロンナット
Nylon Nut



1

2.6 x 10mm キャップビス
Cap Screw



2

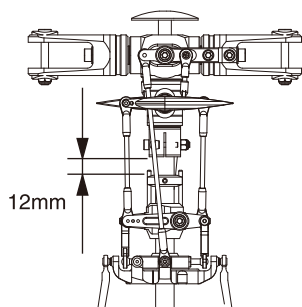
3 x 22mm キャップビス
Cap Screw



1

● スライドブロックの固定位置

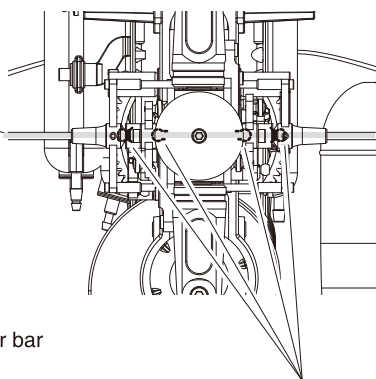
The position which fixes the slide block



● 位相の調整

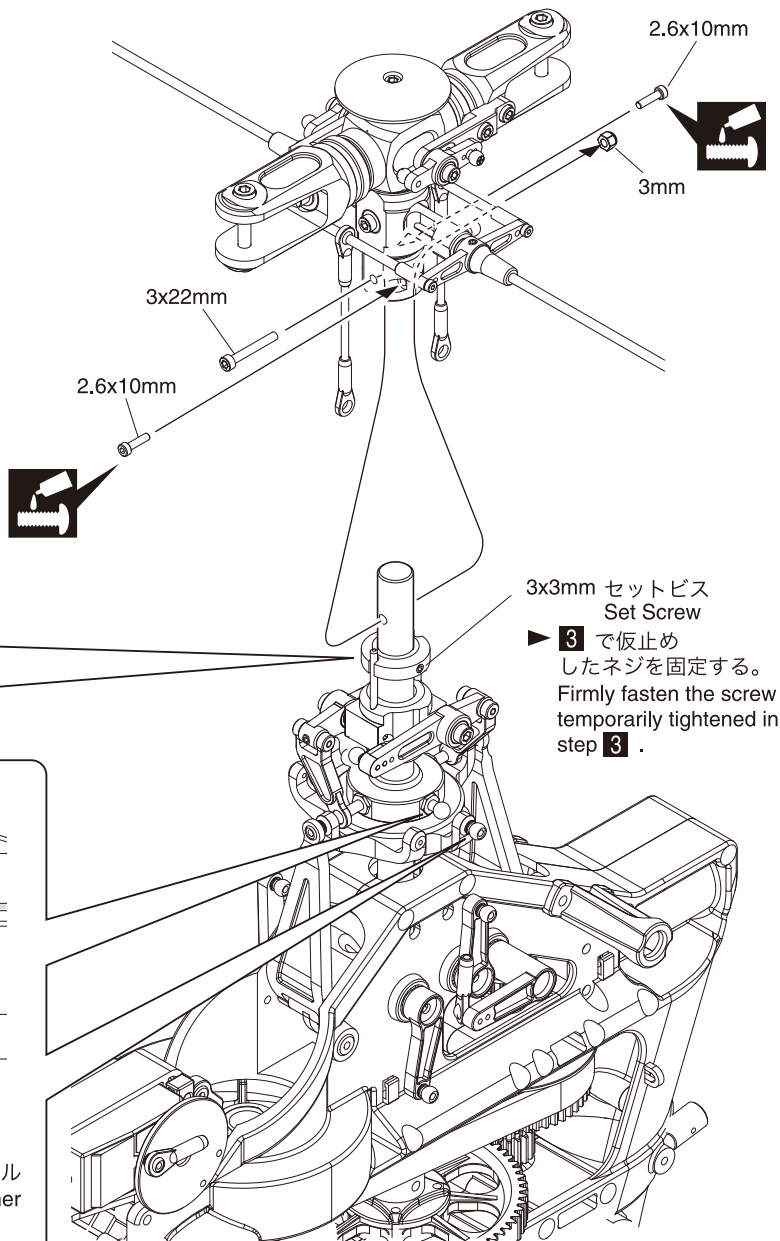
Phase Adjustment

スタビライザーバー
Stabilizer Bar



- ▶ 内側と外側のボールがそろった時にスタビライザーバーと重なる様にする。
Adjust the radius block phase to make stabilizer bar in line with the balls of swash inner and outer balls.

内側と外側のボール
Balls of swash inner and outer balls.



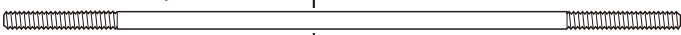
8 メインローターヘッド Main Rotor Head

⑫40 ロッドエンド (ML)
Rod End (ML)



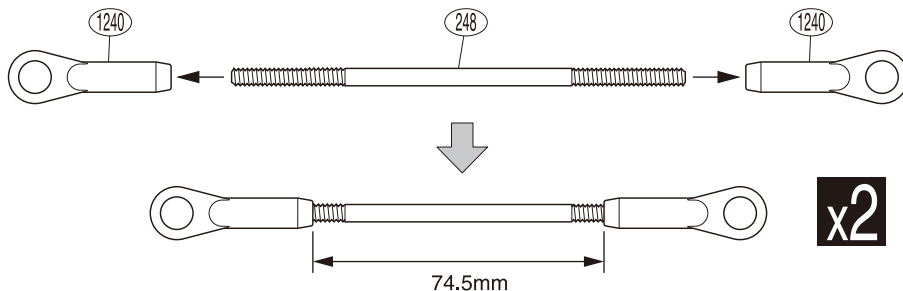
4

⑫48 2.3 x 90mm アジャスタブルロッド
Adjustable Rod



2

A

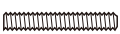


⑧85 ボールエンド (M)
Ball End (M)



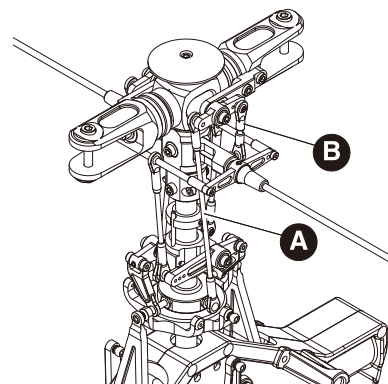
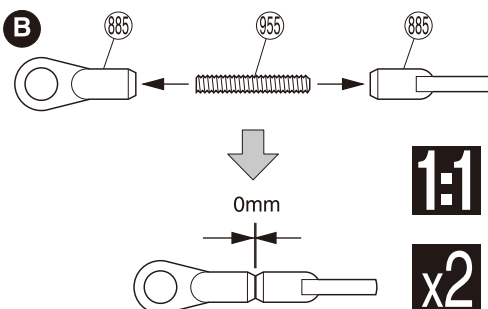
4

⑨55 2.3 x 15mm アジャスタブルロッド
Adjustable Rod



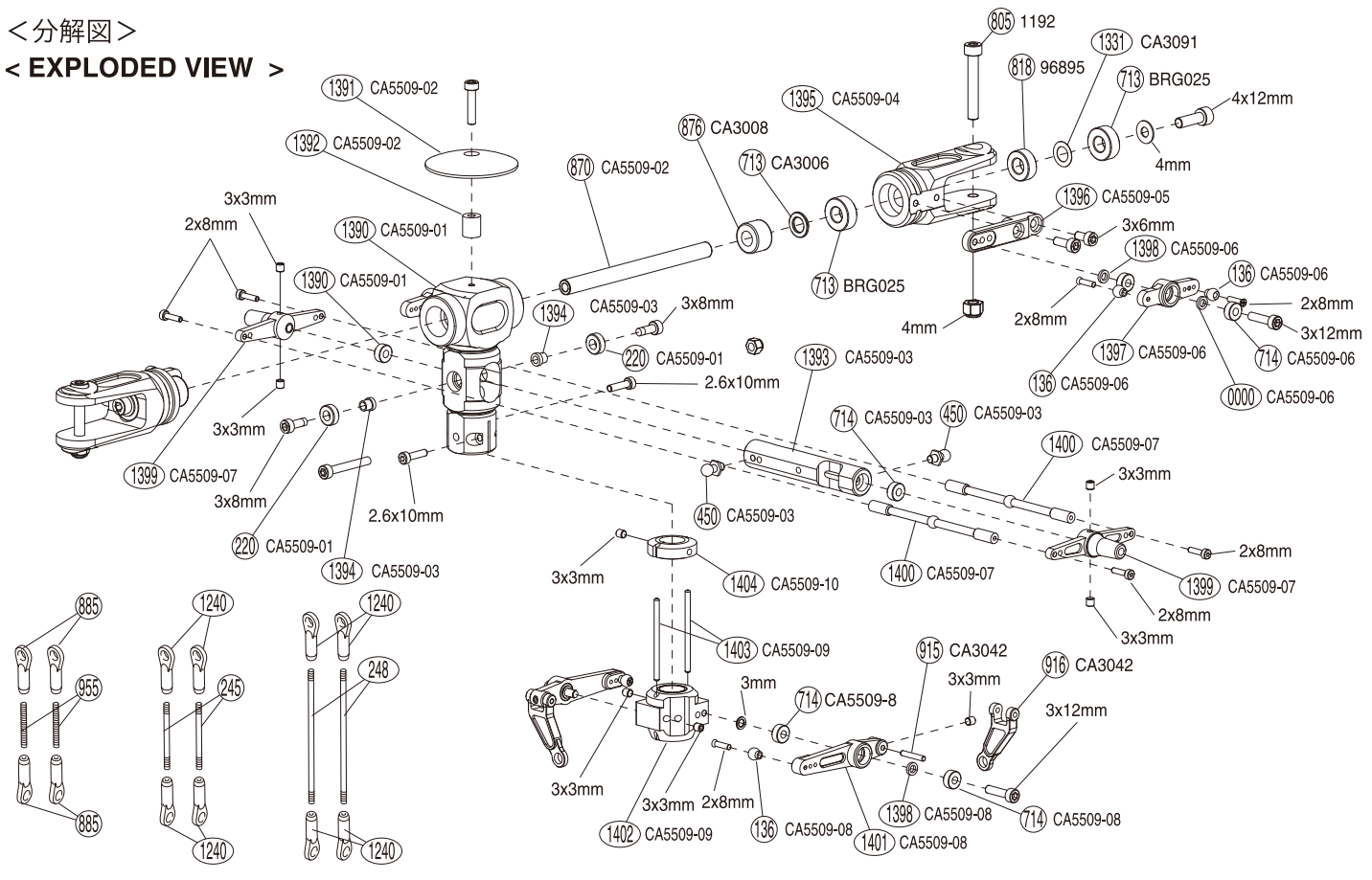
2

B



<分解図>

< EXPLODED VIEW >



スペアパーツ SPARE PARTS

★:FOR JAPANESE MARKET ONLY.

品番 No.	パーツ名 Part Names	内容(キーNo.と入数) Quantity	★定価(税込)	★発送手数料
CA5509	ヘッドアッセンブリー (M Head Type2) Head Assembly (M Head Type2)	分解図参照	25200	210 一律 (税込)
CA5509-01	センターハブ (M Head Type2) Center Hub (M Head Type2)	(220) (1390) x 1	5040	
CA5509-02	ドーム (M Head Type2) Dome (M Head Type2)	(1391) (1392) x 2	735	
CA5509-03	シーソー (M Head Type2) Seesaw (M Head Type2)	(1393) x 1	1575	
CA5509-04	メインローターグリップ (M Head Type2) Main Rotor Grip (M Head Type2)	(1395) x 2	5040	
CA5509-05	グリップアーム (M Head Type2) Grip Arm (M Head Type2)	(1396) x 2	2100	
CA5509-06	ミキシングレバー (M Head Type2) Mixing Lever (M Head Type2)	(1397) x 2 (136) (714) (1398) x 4	3150	
CA5509-07	ヒラーコントロールレバー (M Head Type2) Hiler Control Lever (M Head Type2)	(1399) (1400) x 2	3150	
CA5509-08	ウォッシュアウトアーム (M Head Type2) Hiler Control Lever (M Head Type2)	(136) (1398) (1401) x 2 (714) x 4	3150	
CA5509-09	スライドブロック (M Head Type2) Slide Block (M Head Type2)	(1402) x 1 (1403) x 2	2100	
CA5509-10	ラジウスブロック (M Head Type2) Radius Block (M Head Type2)	(1404) x 1	1365	
CA5509-11	リンクージセット Linkage Set	(245) (955) (248) x 2 (885) x 4 (1240) x 8	1260	

品番 No.	パーツ名 Part Names	内容(キーNo.と入数) Quantity	★定価(税込)	★発送手数料
CA3004A	スピンドルシャフト Spindle Shaft	(870) x 1	630	210 一律 (税込)
CA3006	カラー(6x10x1.0mm) Collar (6x10x1.0mm)	(872) x 2	210	
CA3008	シーソーダンパー (70°) Seesaw Damper (70°)	(876) x 2	420	
CA3042	ウォッシュアウトアームリンク Wash-Out Arm Link	(713) (916) x 2	420	
CA3091	シム (6x10x0.1mm) Sim (6x10x0.1mm)	(1331) x 10	473	
1192	ドラッグボルト (4pcs入り) Drag Bolt (4pcs)	(805) x 2	315	
96895	6x12x4.5スラストベアリング BRG 6x12x4.5 Thrust	(818) x 2	1680	
BRG003	4x8x3mmベアリング 4x8x3mm Ball Bearing	(220) x 4	1050	
BRG023	3x7x3mmベアリング 3x7x3mm Ball Bearing	(714) x 2	735	
BRG025	6x13x5mmベアリング 6x13x5mm Ball Bearing	(713) x 2	735	
Z8007	リンクージボール Linkage Ball	(136) x 10	1050	
Z8013	M3-5 リンケージボール M3-5 Linkage Ball	(450) x 5	1050	

メーカー指定の純正部品を使用して
安全にR/Cを楽しみましょう。

京商ホームページ
www.kyosho.com

※製品改良のため、予告なく仕様を変更する場合があります。
*SPECIFICATIONS ARE SUBJECT TO CHANGE WITHOUT NOTICE.
© Copyright 2009 KYOSHO CORPORATION / 禁無断転載複製



京商株式会社

〒243-0034 神奈川県厚木市船子153

●ユーザー相談室直通電話 046-229-4115

お問い合わせは：月曜～金曜(祝祭日を除く) 10:00～18:00

1000903-1 PRINTED IN JAPAN