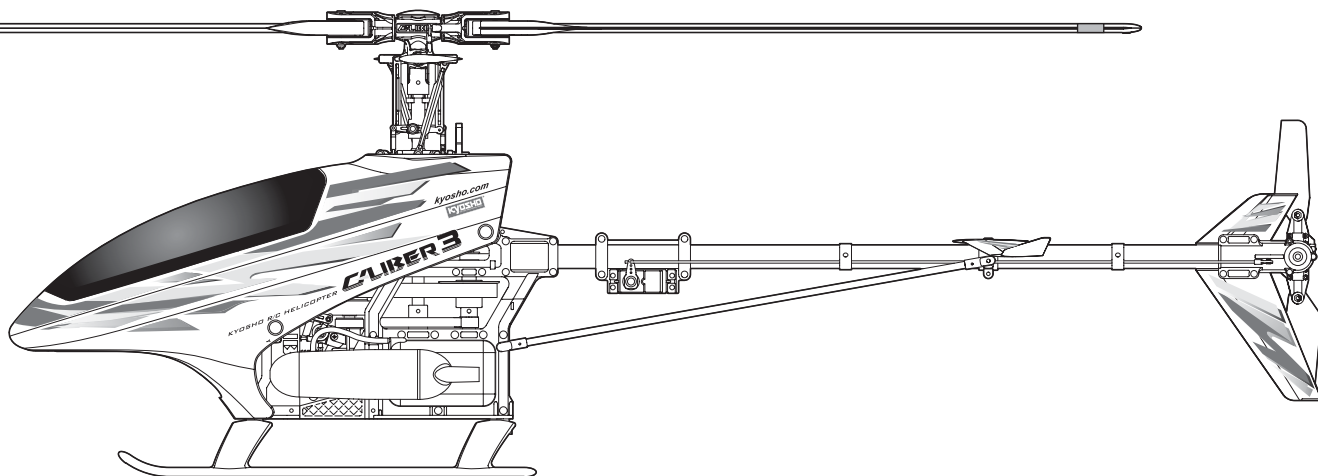


※組立てる前にこの説明書を良くお読みになり十分に理解してください。
Before beginning assembly, please read these instructions thoroughly.

INSTRUCTION MANUAL



上級者向

For Advanced Flyers

組立／取扱説明書

RADIO CONTROLLED ENGINE POWERED HELICOPTER

CALIBER 3

キャリバー 3

目次 INDEX

●キットの他にそろえる物 REQUIRED FOR OPERATION	2
●プロポの準備 RADIO PREPARATION	3 ~ 4
●組立て前の注意 BEFORE YOU BEGIN	5 ~ 6
●本体の組立て ASSEMBLY	7 ~ 39
●取扱いの注意 OPERATING YOUR MODEL SAFELY	40
●調整・飛行練習・メンテナンス SETTINGS・FLIGHT LESSONS・MAINTENANCE	41 ~ 48
●パーツリスト PARTS LIST	49
●分解図 EXPLODED VIEW	50 ~ 54
●スペアパーツ・オプションパーツリスト SPARE & OPTIONAL PARTS	55 ~ 57



安全のための注意事項

(これはあなたの責任です)

この無線操縦模型は玩具ではありません！

- 高速で回転するローターが付いた危険性のある機械です。組立て、飛行(場所、電波)、点検、整備はご自身が責任をもって行ってください。
- 小さい部品が多いので、組立て作業は、必ず幼児の手がとどかない所で行ってください。
- フライト前、フライト後は必ず、ビスの緩み、各 부품の劣化などを点検し、異常があれば交換・修理・調整を行い、安全を確認してからご使用ください。
- 純正部品以外のパーツを使用しないでください。事故や不調の原因になるおそれがあります。また、社外品を使用しての事故や破損等については、一切責任を負いませんのでご了承ください。
- 組立て後に、もう一度説明書を見直してください。説明書は、いつでも見られるように大切に保管してください。
- ラジコン保険に加入して安全に楽しみましょう。



UNDER SAFETY PRECAUTIONS

This radio control model is not a toy.

- This is a kind of machine including a rotor which rotates with high speed and has a possibility to be dangerous. You are responsible for this model's assembly, safe operation (place to fly, frequency) check and adjustment of the model.
- Assemble this kit only in places out of children's reach!
- Take enough safety precaution before and after operation. After every flight, inspect screws and nuts for looseness, and parts for wear. Any damaged parts should be immediately replaced, repaired or adjusted for safe operation.
- Use only Kyosho genuine parts for replacement. Failing to do so will result in accidents or malfunction of the model. Kyosho do not take responsibilities for the accidents and crashes if using the parts which are not Kyosho genuine ones.
- Always keep this instruction manual ready at hand for quick reference, even after completing the assembly.
- Taking out liability insurance is recommended.

キットの他にそろえる物 (1) REQUIRED FOR OPERATION (1)



空用(ヘリ用)のプロポセットを必ず使用してください。(空用以外使用禁止)

注意

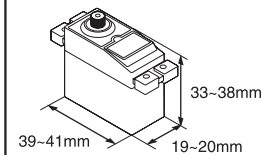
CAUTION: Only use a radio for R/C helicopters! (Any other radio is prohibited!)

1 エンジンヘリ用無線操縦機(プロポ)と電池

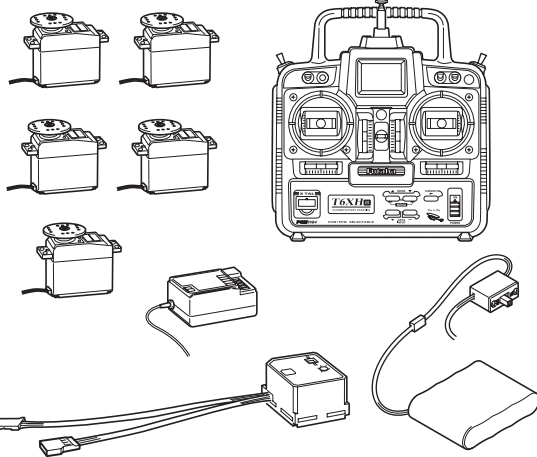
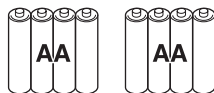
Radio for engine-powered R/C helicopters, and dry batteries

- このキットにはエンジンヘリ用(5サーボ+ジャイロ)のプロポが必要です。
- プロポの取扱いは、プロポに付属の説明書を参考にしてください。
- This kit requires system radio for engine-powered R/C helicopters with 5 servos and 1 gyro.
- For more information the radio, refer to the instruction manual supplied with the set.

使用できるサーボサイズ
SUITABLE SERVOS



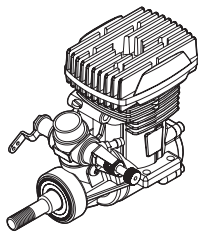
■単3乾電池(送信機用) AA-size Batteries (for transmitter)



本説明書のプロポイラストは、Futaba取扱説明書より転載しました。
The illustration of the radio shown here is taken from Futaba instructions.

2 エンジン Engine

■KYOSHO GX36Hエンジン KYOSHO GX36H engine for helicopters



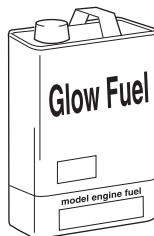
■ラダーサーボ用延長コード(100mm)…1本
Extension Cord for Rudder Servo (100mm)



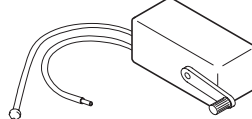
3 グロー燃料、燃料ポンプ Glow Fuel and Fuel Pump

- 模型用エンジンは専用のグロー燃料が必要です。ガソリンや灯油は使用できませんので注意してください。また、グロー燃料は揮発性が高く引火しやすいので取扱いには十分注意してください。
- Engines for R/C models require glow fuel. Never use gasoline (petrol) or kerosene; both cannot be used! Also, be very careful when handling glow fuel, as it is highly flammable and explosive!

■グロー燃料 Glow Fuel



■燃料ポンプ Fuel Pump No. 80703R エフチャージャーHPポンプII Hand Fuel Pump II



ガソリンや灯油は
使用禁止

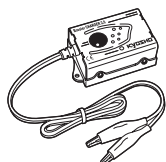
警告

WARNING: Gasoline or kerosene cannot be used!

4 始動用具 Required for engine starting:

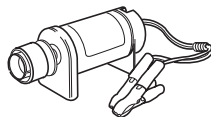
■プラグヒーター Plug Heater

●No. 36215 スパークブースター2.0
Spark Booster 2.0

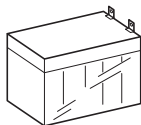


●No. 36217 ブースターチャージャー2.0
Booster Charger 2.0

■スターター Starter



■スターター用12Vバッテリー 12V Battery



●No. 96815 ワンタッチプラグヒーター
One-touch Plug Heater

■スターターシャフト Starter Shaft



●No. Z8020 HP 6mm/六角ツウエイスターシャフト
HP 6mm Hexagon Reversible Starter Shaft

5 接着剤等 Glues & Lubricants

■グリス Grease

- No. 96506 ボールデフグリス
Ball Diff Grease
(ワンウェイベアリングのみに使用)
(For only one way bearings)



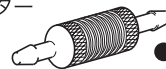
■ネジロック剤 Screw Locking Compound / Screw Cement / Threadlocker

- ロックタイト Loctite
No. 94402 中強度
Medium Strength



6 さらに用意すると良いもの Useful Additional Equipment

■燃料フィルター Fuel Filter



●No. 39308 燃料フィルター(M)
Fuel Filter (M)

キットの他にそろえる物 (2) REQUIRED FOR OPERATION (2)

1 組立てに必要な工具 Tools required

※使用する工具の取扱いには、十分注意してください。

Handle the tools carefully!

キットに入っている工具
TOOLS INCLUDED

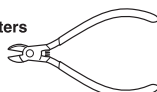
■六角レンチ(2mm, 2.5mm, 3mm, 6mm)
Hex Wrench (2mm, 2.5mm, 3mm, 6mm)



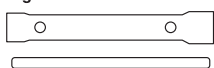
■カッターナイフ Sharp Hobby Knife



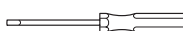
■ニッパー Wire Cutters



■プラグレンチ Glow Plug Wrench



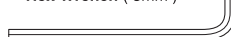
■-ドライバー(小) Phillips Screwdriver (S)



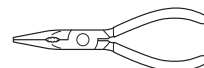
■+ドライバー(大, 中) Phillips Screwdriver (L, M)



■六角レンチ(3mm) Hex Wrench (3mm)



■ラジオペンチ Needle Nose Pliers

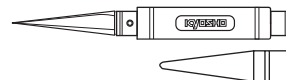


■クランクシャフト・クランプ Crank Shaft Clamp

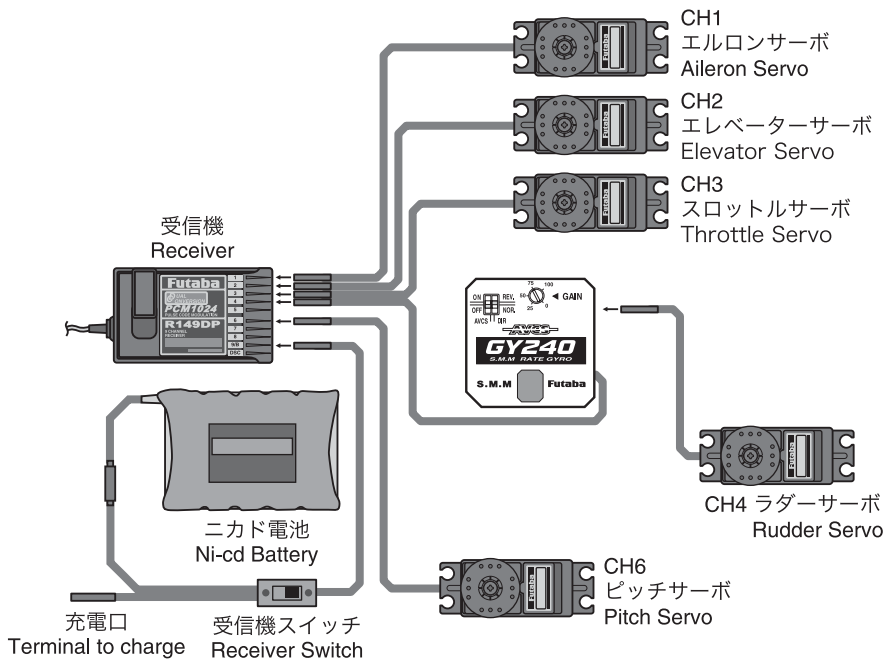
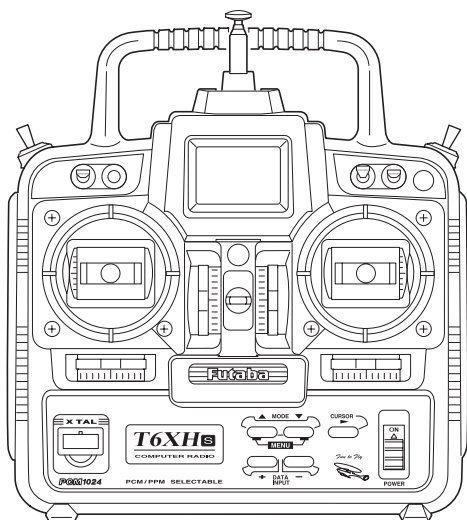


■ピッチゲージ Pitch Gauge

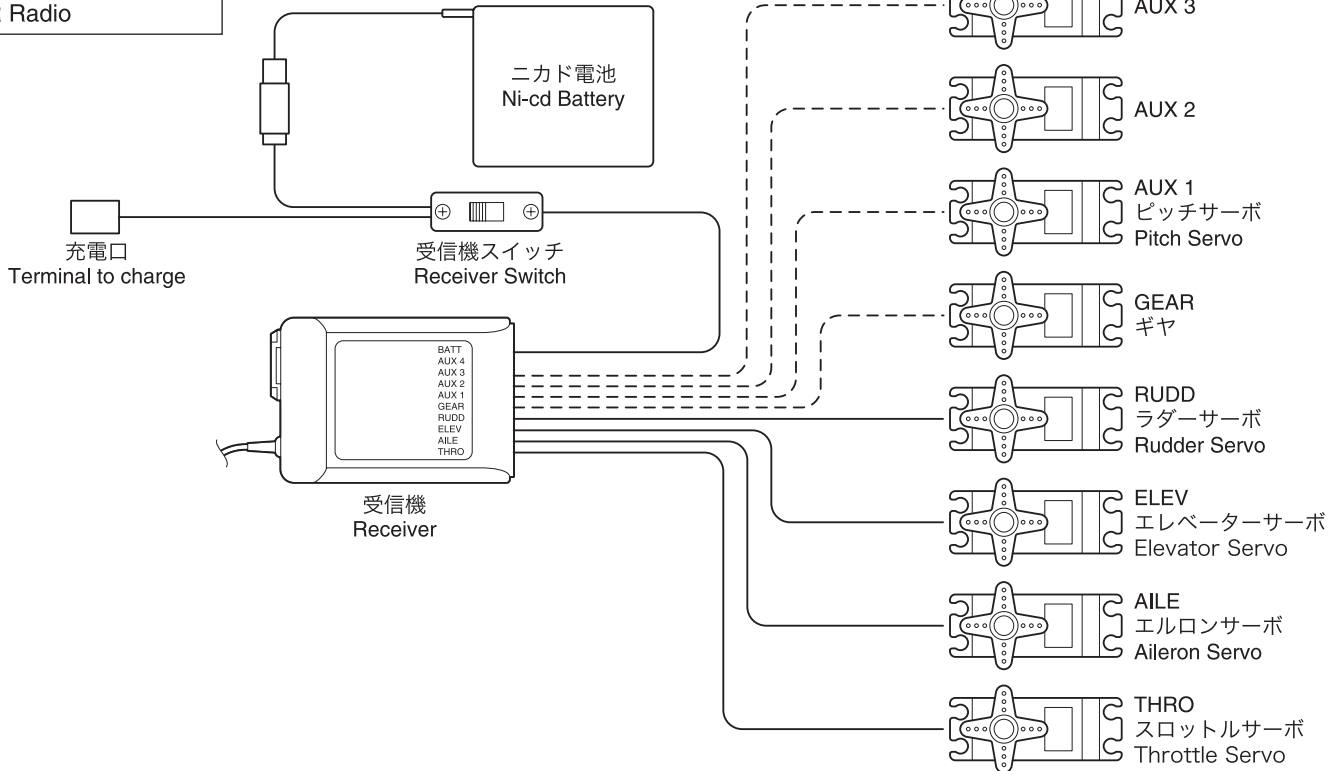
■SPナイフエッジリーマー SP KNIFE EDGE REAMER No.36219



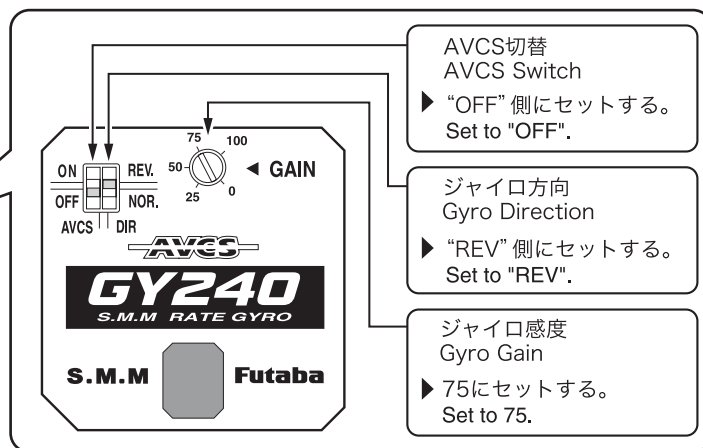
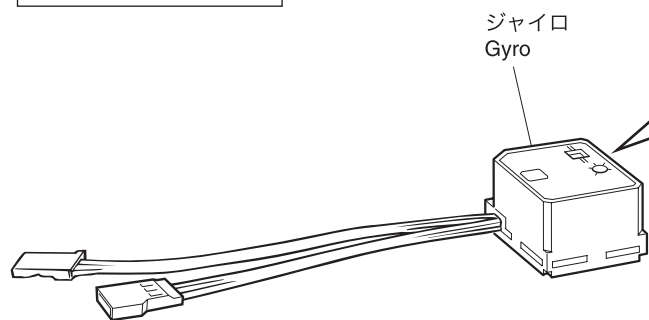
フタバの場合 (T12ZH/T14MZを除く)
Futaba Radio (Except for T12ZH/T14MZ)



JRの場合
JR Radio



ジャイロ
Gyro



■ MMS時のプロポ初期設定 Transmitter Setting for MMS.

●リバーススイッチ(各社共通) Reverse Switch

エルロン Aileron	リバース Reverse
エレベーター Elevator	リバース Reverse
スロットル Throttle	リバース Reverse
ラダー Rudder	ノーマル Normal ※
ピッチ Pitch	リバース Reverse

(※JR G410T、G460T等は、リバースになります。)

(*For JR G410T, G460T = Reverse)

※一部ジャイロによってはジャイロ方向の切り替えによって、プロポ側の動作方向を切り替える必要があります。(JR.G410T, G460T等)
Some transmitter also require Gyro Direction Setting. (JR G410T/G460T etc.)

サーボのニュートラル調整の手順 Neutral Adjustment

●始める時

- 1 各サーボ等を受信機に接続する。
- 2 トリムを中央にセットする。(送信機)
- 3 スイッチを入れる。(送信機)
- 4 各設定画面を開く。(送信機)
- 5 各設定を行う。(送信機)
- 6 スイッチを入れる。(受信機)
- 7 スティックを動かしてサーボが動いているか確認。

●終わる時

- 8 送信機のスティックを中立にする。(送信機)
- 9 スイッチを切る。(受信機)
- 10 スイッチを切る。(送信機)
- 11 アンテナを縮める。(送信機)

●START

- 1 Connect servos to the receiver.
- 2 Set trims to center. (Transmitter)
- 3 Switch on the transmitter. (Transmitter)
- 4 Open the setting menu. (Transmitter)
- 5 Set up the data. (Transmitter)
- 6 Switch on the receiver. (Receiver)
- 7 Make sure the servos move according to your transmitter inputs.

●FINISH

- 8 Set transmitter sticks to neutral. (Transmitter)
- 9 Switch off the receiver. (Receiver)
- 10 Switch off the transmitter. (Transmitter)
- 11 Retract the antenna. (Transmitter)

組立て前の注意 (1) BEFORE YOU BEGIN (1)

1 組立てる前に説明書を良く読んで、おおよその構造を理解してから組立てに入ってください。
Read through the manual before you begin, so you will have an overall idea of what to do.

2 キットの内容をお確かめください。万一不良、不足がありましたら、お買い求めの販売店にご相談いただくか、当社「ユーザー相談室」までご連絡ください。
Check all parts. If you find any defective or missing parts, contact your local dealer or our Kyosho Distributor.

3 説明書の見かた
How to read the instruction manual:

(説明例 Example)

9 テール
Tail

2.6 x 10mm キャップビス
Cap Screw

3 x 3mm セットビス
Set Screw

2.6mm ナイロンナット
Nylon Nut

HH-2

説明書内では多くのマークが使用されています。マークに注意して組立てを進めてください。
This instruction manual uses several symbols. Please note them during the entire assembly.

テールローターアッセンブリー
Tail Rotor Assembly

小物部品の名前、原寸図、使用数。
Key Number, Part Name, True-to-scale Diagram, Quantity Used

キット内の部品は、ビス類を除いてキーNo.が付けられています。スペアパーツを購入する時はキーNo.を参照してください。
All parts except screws are identified by key numbers. For purchasing spare parts, find the key no. of the part needed in the spare part list and refer to the left column to look up the corresponding order no.

4 説明書に使われているマーク
Symbols used throughout the instruction manual, comprise:

- | | | |
|--|---|---|
| <p> 番号の順に組立てる。
Assemble in the specified order.</p> <p> ネジロック剤を塗る。
Apply threadlock (screw cement).</p> <p> グリスを塗る。
Apply grease.</p> <p> 左右同じように組立てる。
Assemble left and right sides the same way.</p> | <p> 2セット組立てる(例)。
Assemble as many times as specified (here: twice).</p> <p> 原寸図。
True-to-scale diagram.</p> <p> エポキシ接着剤で接着する。
Apply epoxy glue.</p> <p> 可動するように組立てる。
Ensure smooth, non-binding movement when assembling.</p> | <p> 注意して組立てる所。
Pay close attention here!</p> <p> 別購入品。
Must be purchased separately!</p> <p> をカットする。
Cut off shaded portion.</p> <p> 仮止め。
Temporarily tighten.</p> |
|--|---|---|

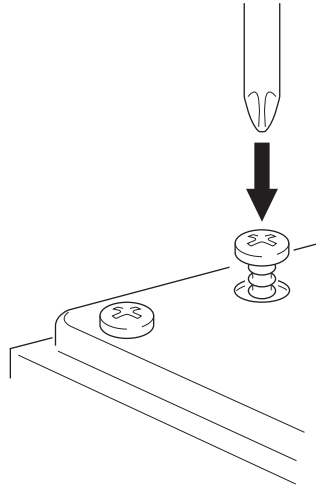
● 重要な注意事項があるマークです。
必ずお読みください。
Do not overlook this symbol!



5



キット内の部品の中には、組立て済みの部品があります。
念のためビス等のゆるみが無いか確認してから、組立ててください。
CAUTION: The kit includes some preassembled parts. Please check for any loose screws and tighten them before you proceed with assembly.



6

キットには、形や長さが違うビスや小物部品が多く入っています。説明書には原寸図がありますので確認してから組立ててください。また、ビス類は多めに入っているものもありますので、予備としてお使いください。

This kit contains screws and hardware in different metric sizes and shapes. Before using them, check the screws on the true-to-scale diagrams on the left side in each assembly step. Some screws are extras.

●ビスの種類 SCREWS

ビス Screw



サラビス Flat Head (F/H) Screw



キャップビス Cap Screw



TPビス Self-tapping (TP) Screw



TPサラビス TP F/H Screw

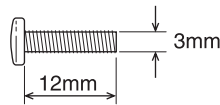


セットビス Set Screw

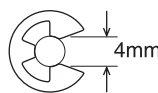


●小物部品のサイズ例 OTHER HARDWARE

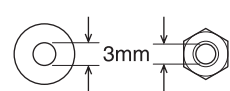
3x12mm ビス Screw



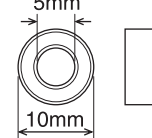
E4 Eリング E-ring



3mm ワッシャー・ナット Washer · Nut



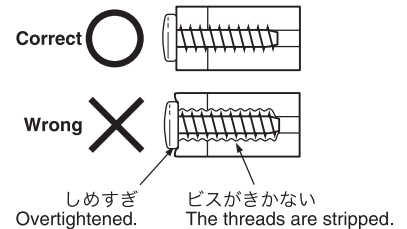
5x10mm メタル・ベアリング Metal Bushing · Bearing



7

TPビスは、部品にネジを切りながらしめつけるビスです。しめこみが固い場合がありますが、部品が確実に固定されるまでしめこんでください。ただし、しめすぎるとネジがきかなくなりますので、部品が変形するまでしめないでください。

Self-tapping (TP) screws cut threads into the parts when being tightened. Excessive force may permanently damage parts when tightening TP screws. It is recommended to stop tightening when the part is attached or when some resistance is felt after the threaded portion enters the plastic.



組み立てについて Regarding Assembly

※本組立説明書はエンジン無し(別売)モデル、エンジン付モデル共通になっております。お買い求めの製品に合わせ組立てを行ってください。

This Instruction manual is used for both models with engine included and without engine. Please assemble accordingly.

●No.21236, 21237の場合はP18-24、P21-30 31、P24-38、P26-41～全て。

For No.21236 including 21237, refer to steps P18-24, P21-30 31, P24-38, and P26-41-.

1 メインフレーム Main Frame

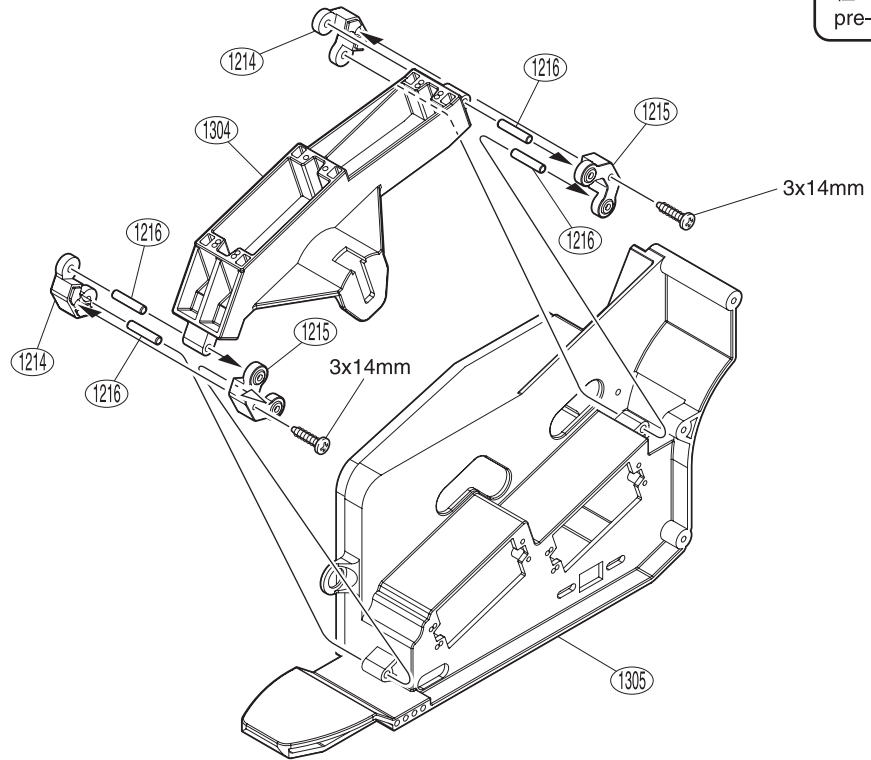
1216 3 x 15mm ピン
Pin

4

3 x 14mm TPビス
TP Screw

2

組立済
pre-assembled

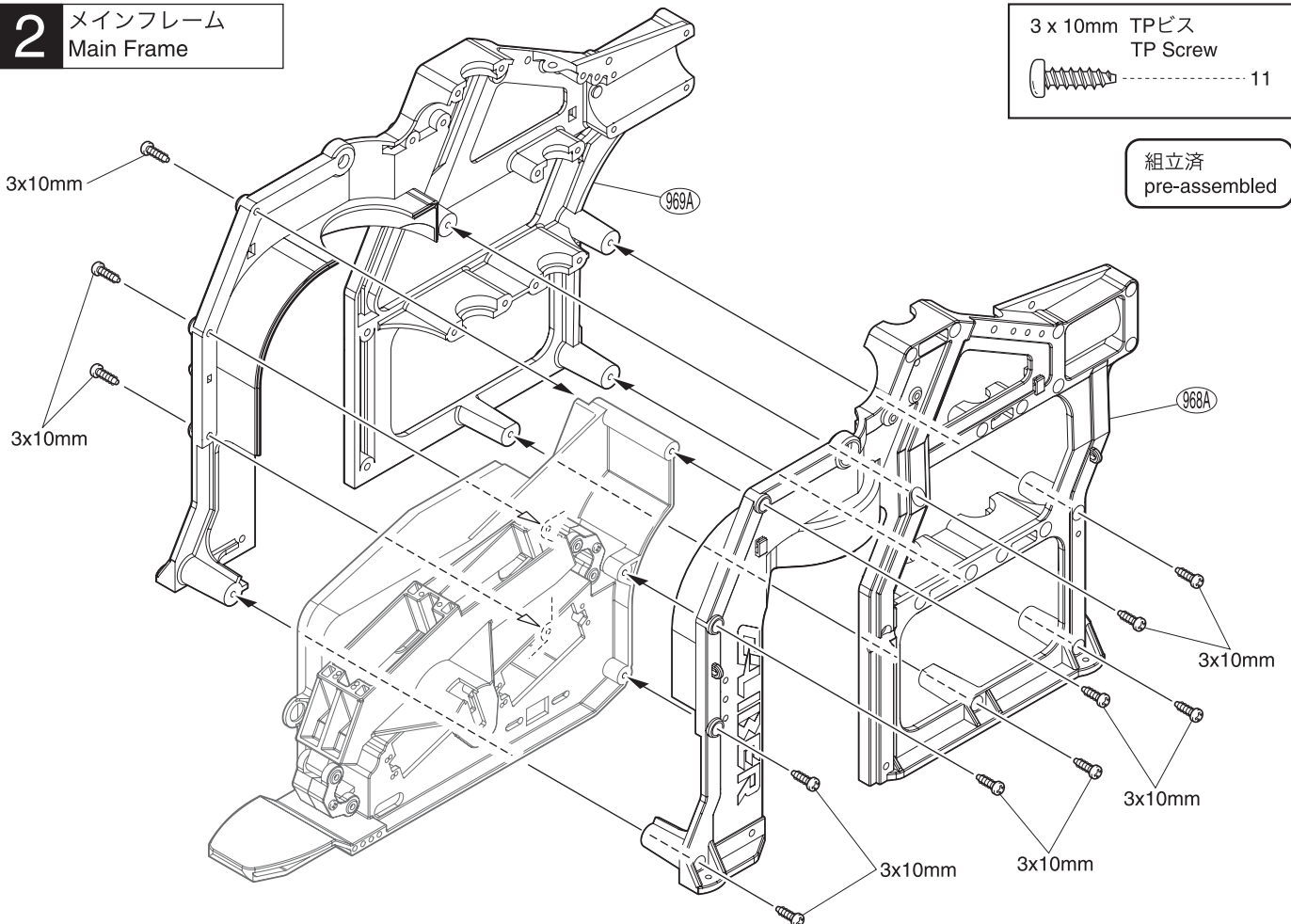


2 メインフレーム Main Frame

3 x 10mm TPビス
TP Screw

11

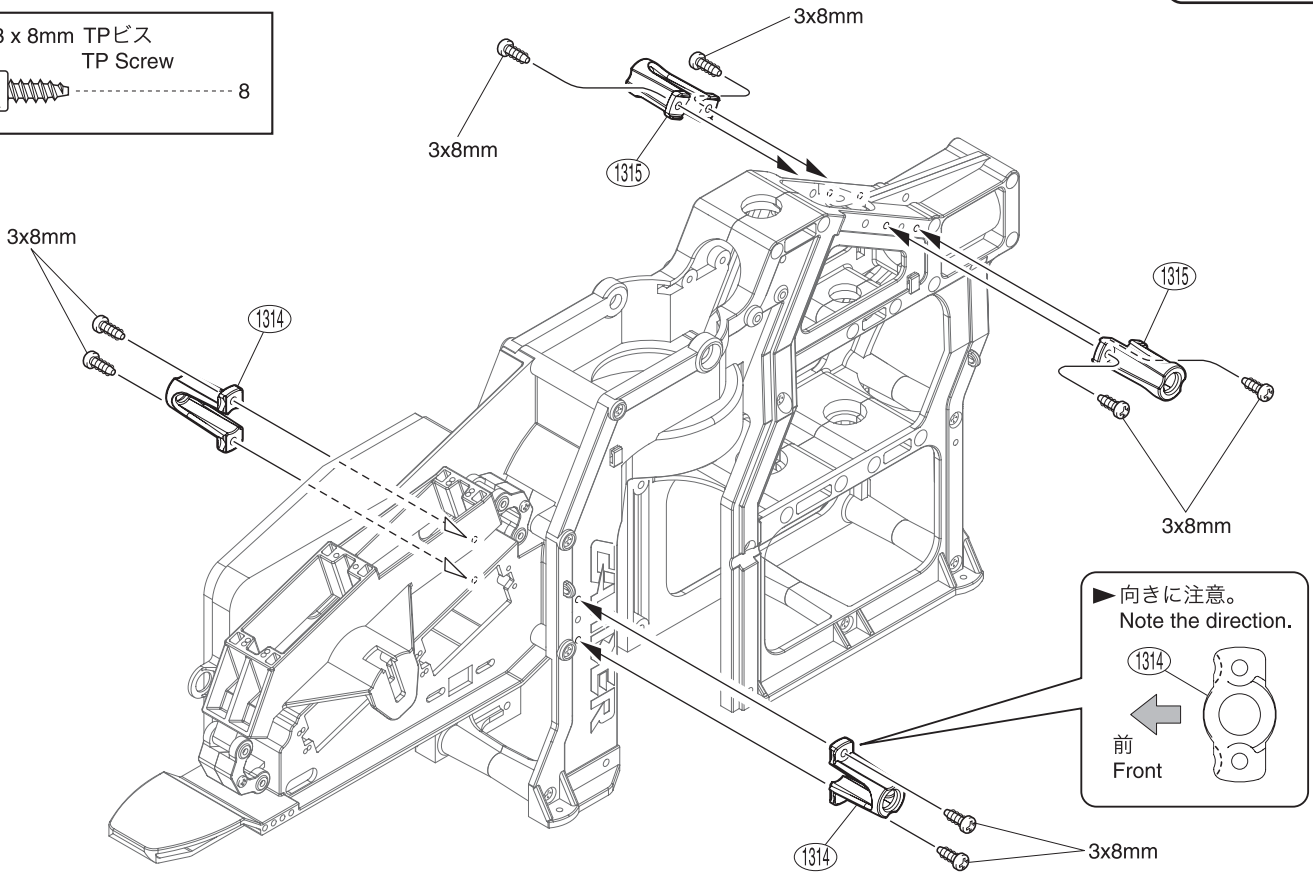
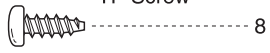
組立済
pre-assembled



3 メインフレーム Main Frame

組立済
pre-assembled

3 x 8mm TPビス
TP Screw

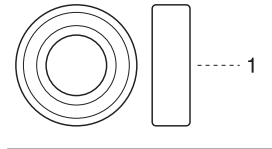
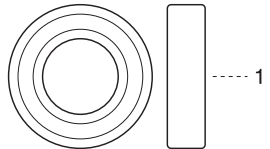


4 ベアリング Ball Bearing

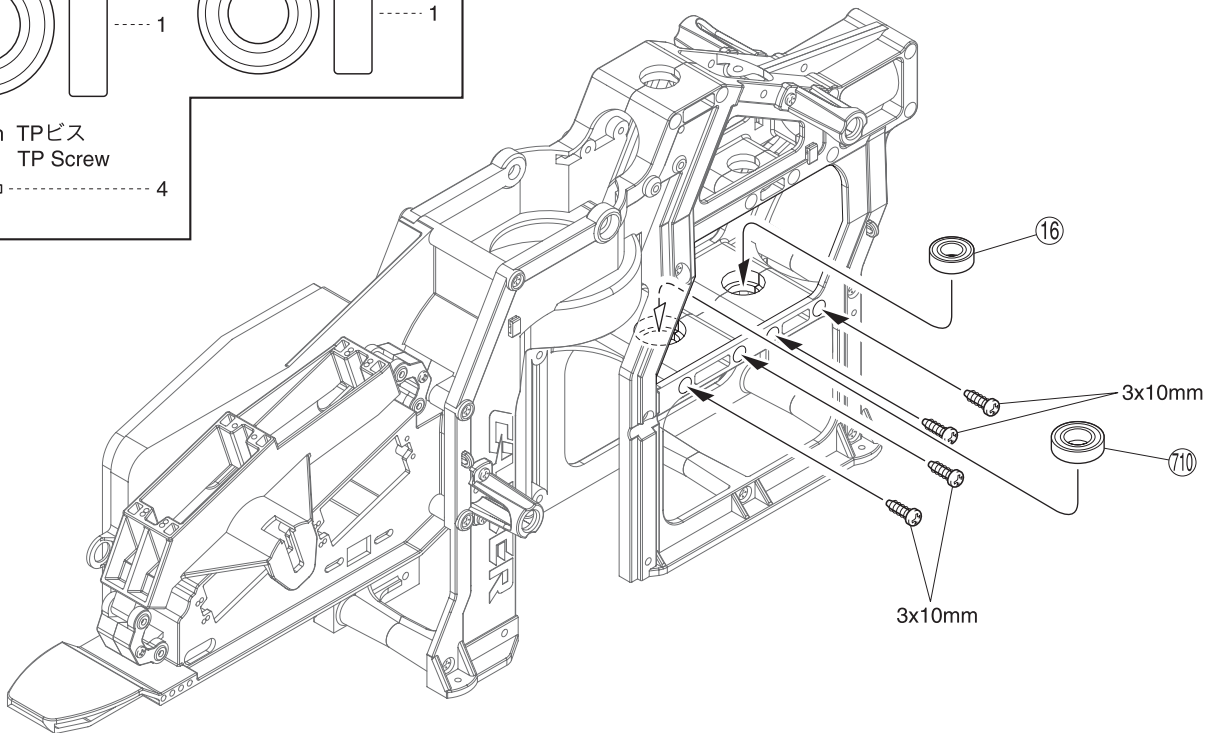
組立済
pre-assembled

710 10 x 19 x 5mm ベアリング
Ball Bearing

16 8 x 16 x 5mm ベアリング
Ball Bearing

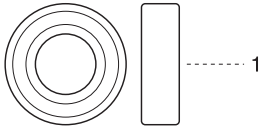


3 x 10mm TPビス
TP Screw

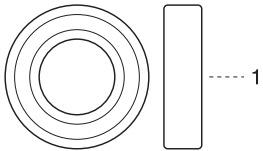


5 ベアリング Ball Bearing

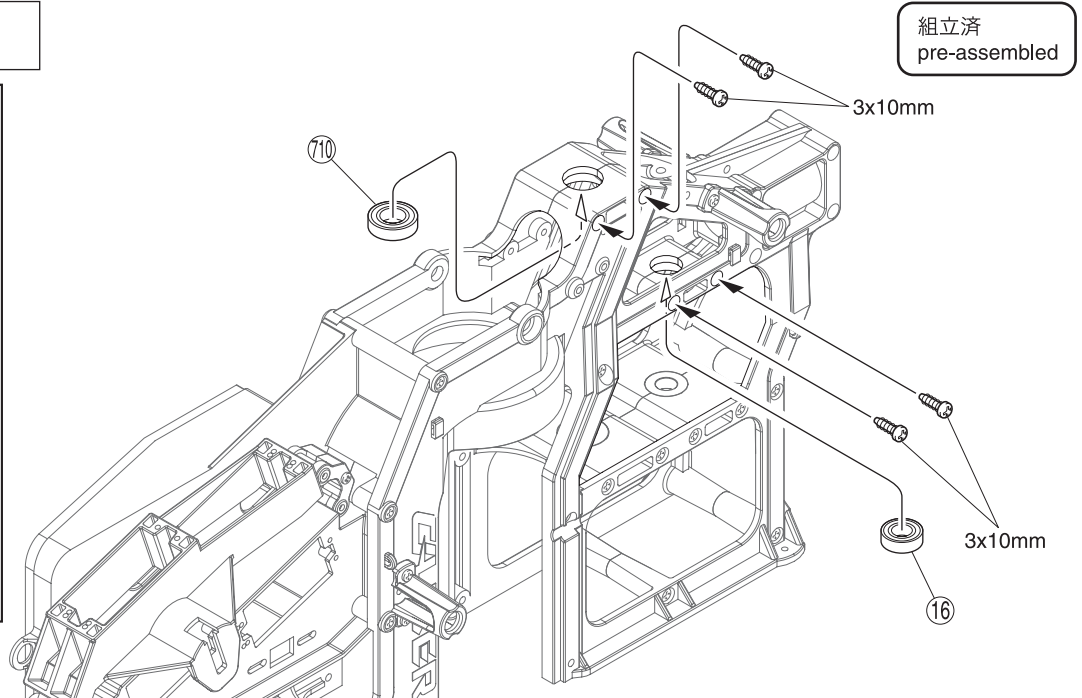
⑩ 8 x 16 x 5mm ベアリング
Ball Bearing



⑦⑩ 10 x 19 x 5mm ベアリング
Ball Bearing

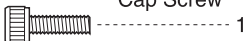


3 x 10mm TPビス
TP Screw

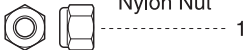


6 メインマスト Main Mast

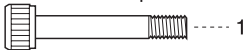
2.6 x 8mm キャップビス
Cap Screw



3mm ナイロンのット
Nylon Nut



3 x 20mm キャップビス
Cap Screw

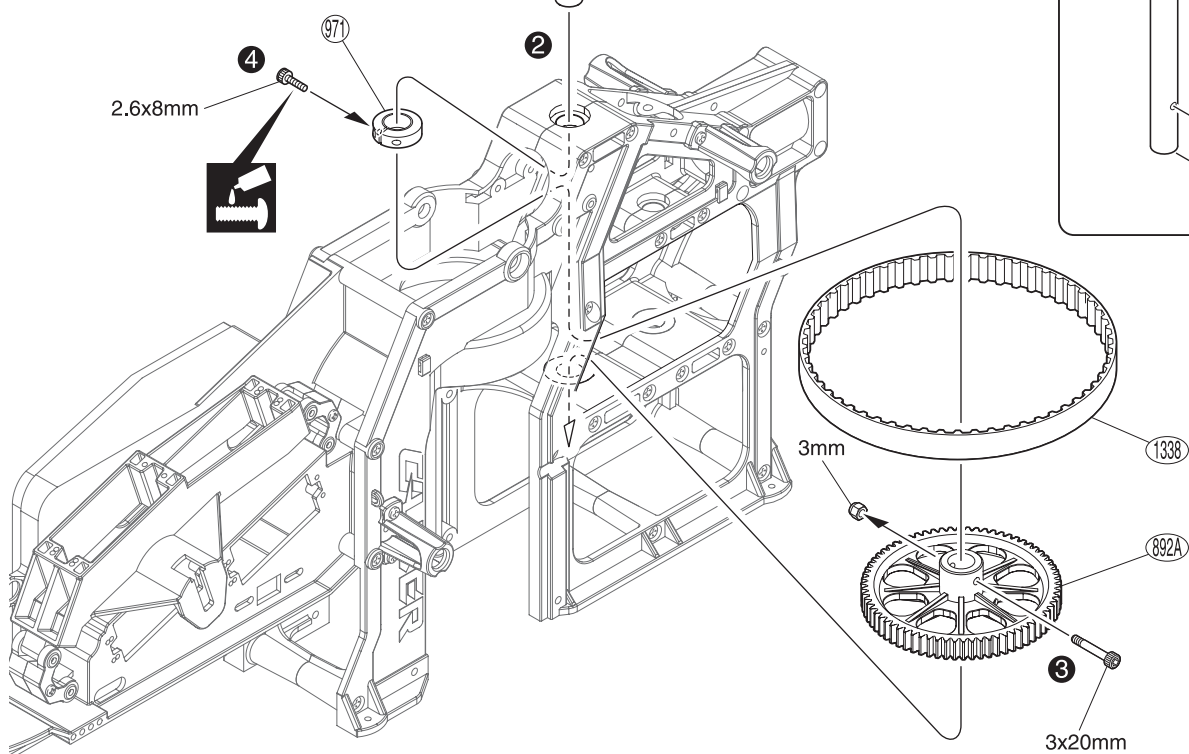
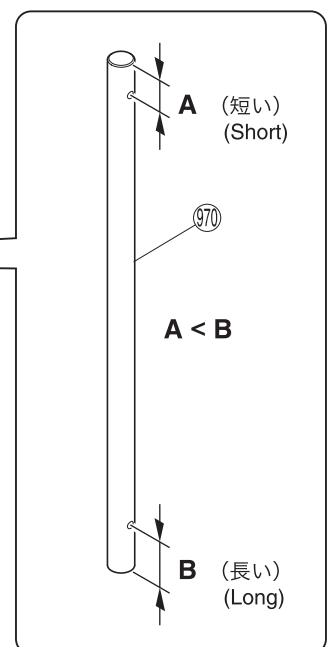


組立済
pre-assembled

⑨⑦⑩



この穴を使う。
Use this hole.



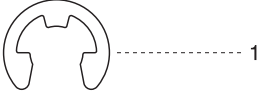
番号の順に組立てる。
Assemble in the specified order.

注意して組立てる所。
Pay close attention here!

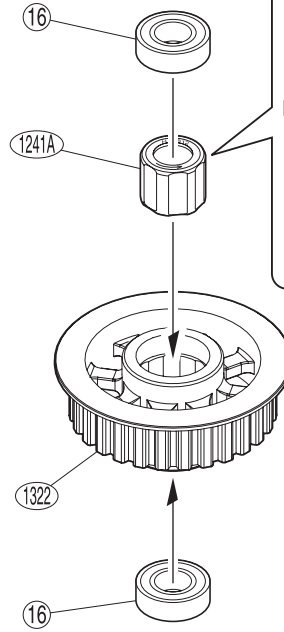
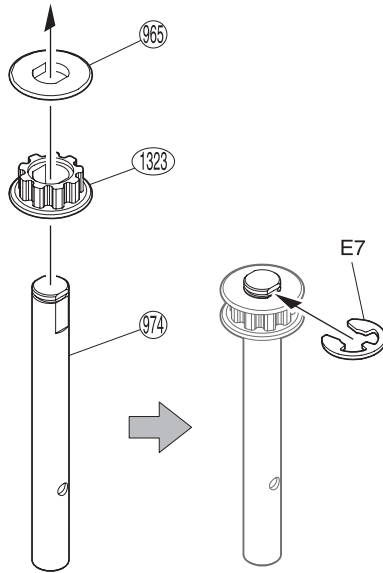
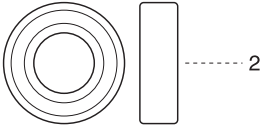
ネジロック剤を塗る。
Apply threadlocker (screw cement).

7 ドライブプーリー Drive Pulley

E7 Eリング
E-ring



16 8 x 16 x 5mm ベアリング
Ball Bearing



▶ 文字を上側にして組立てる。
Assemble with text facing up.



▶ 塗布済
補充はNo.96506ボールデフ
グリスを必ず使用する。
(その他のグリスは使用禁止。)
Be certain to apply No.96506
ball diff. grease.
(Do NOT use other grease.)

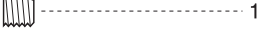
組立済
pre-assembled

8 ドライブプーリー Drive Pulley

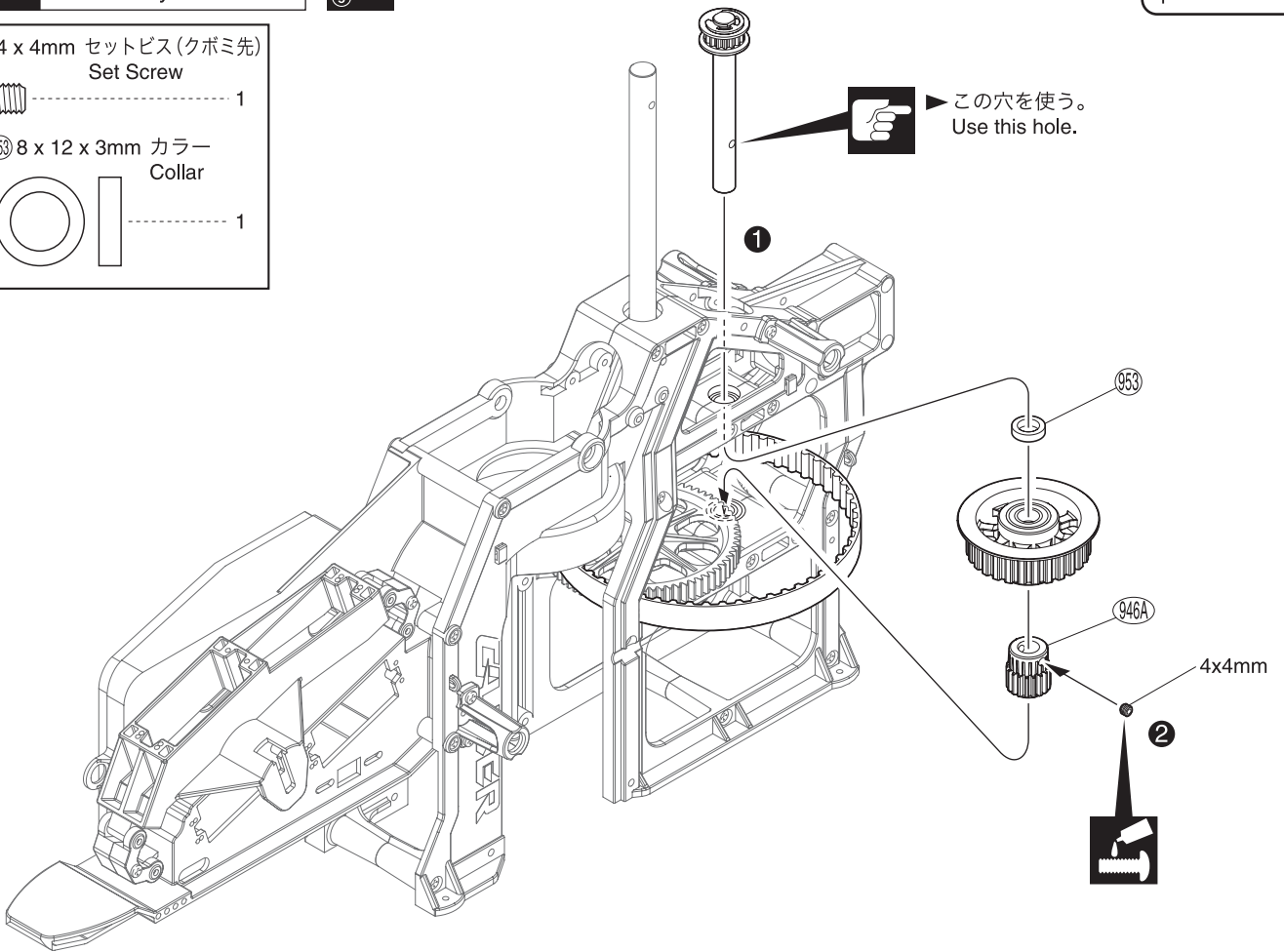


組立済
pre-assembled

4 x 4mm セットビス(クボミ先)
Set Screw



953 8 x 12 x 3mm カラー
Collar



グリスを塗る。
Apply grease.

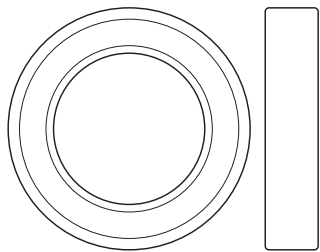
ネジロック剤を塗る。
Apply threadlocker (screw cement).

番号の順に組立てる。
Assemble in the specified order.

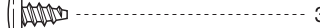
注意して組立てる所。
Pay close attention here!

9 スワッシュプレート Swash Plate

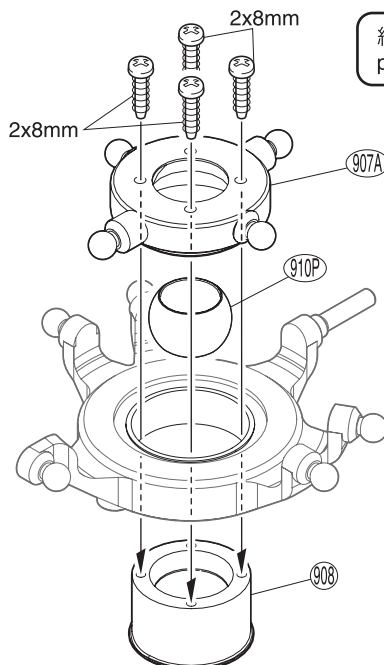
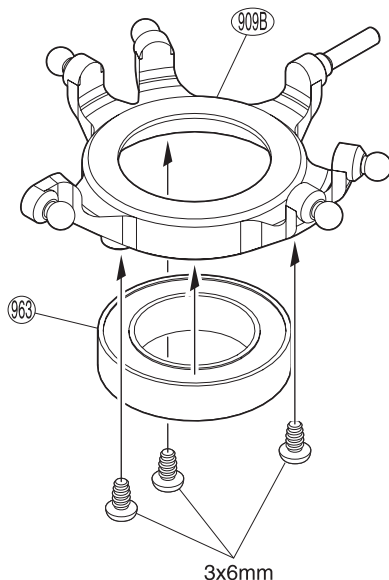
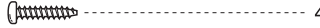
963 20 x 32 x 7mm ベアリング
Ball Bearing



3 x 6mm TPビス
TP Screw



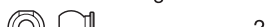
2 x 8mm TPビス
TP Screw



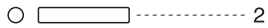
組立済
pre-assembled

10 ウォッシュアウトアーム Wash-Out Arm

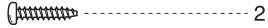
954P プラリンクエージボール
Plastic Linkage Ball



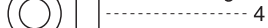
915 2 x 12mm ピン
Pin



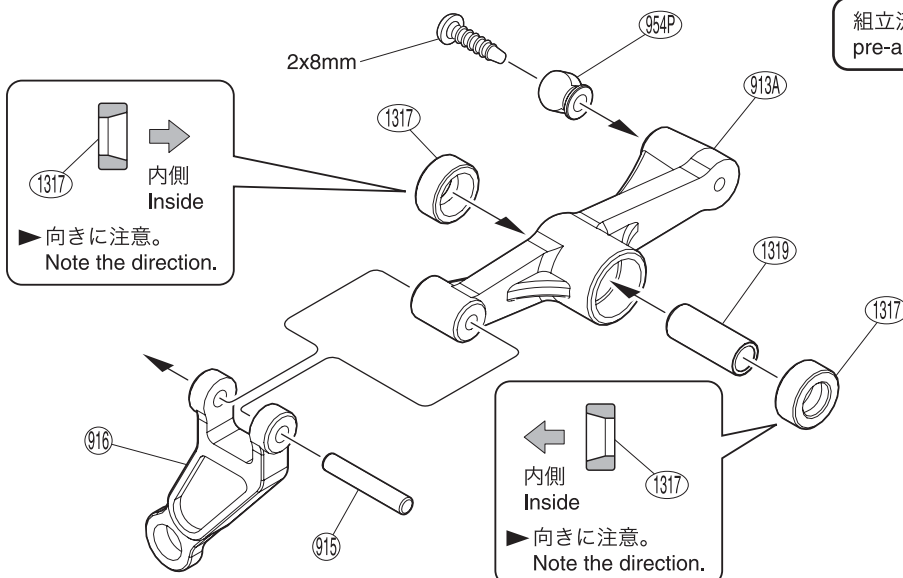
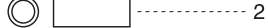
2 x 8mm TPビス
TP Screw



1317 4 x 7 x 3mm ブッシュ
Bushing



1319 3 x 4 x 10.1mm カラー
Collar

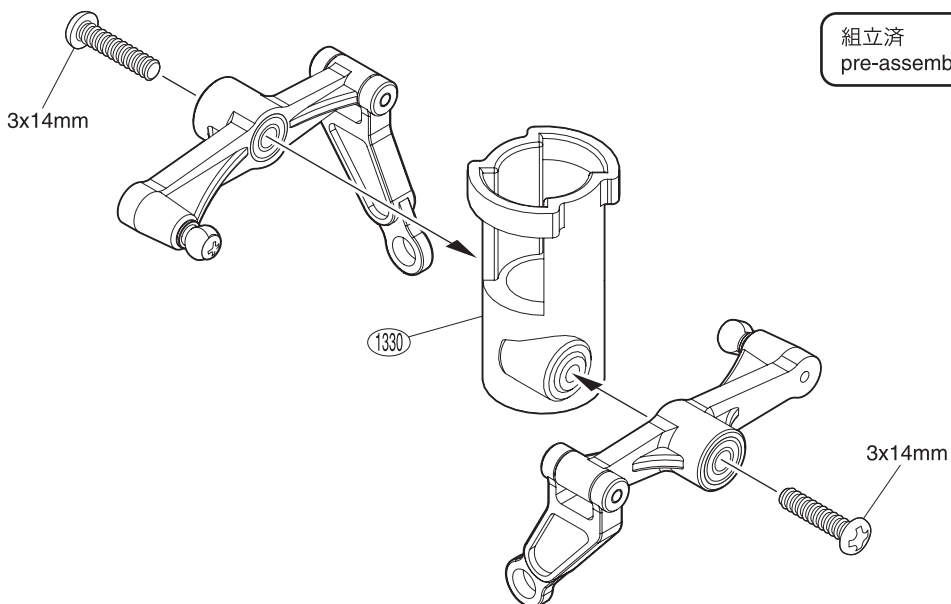


組立済
pre-assembled

x2

11 スライドブロック Slide Block

3 x 14mm ビス
Screw

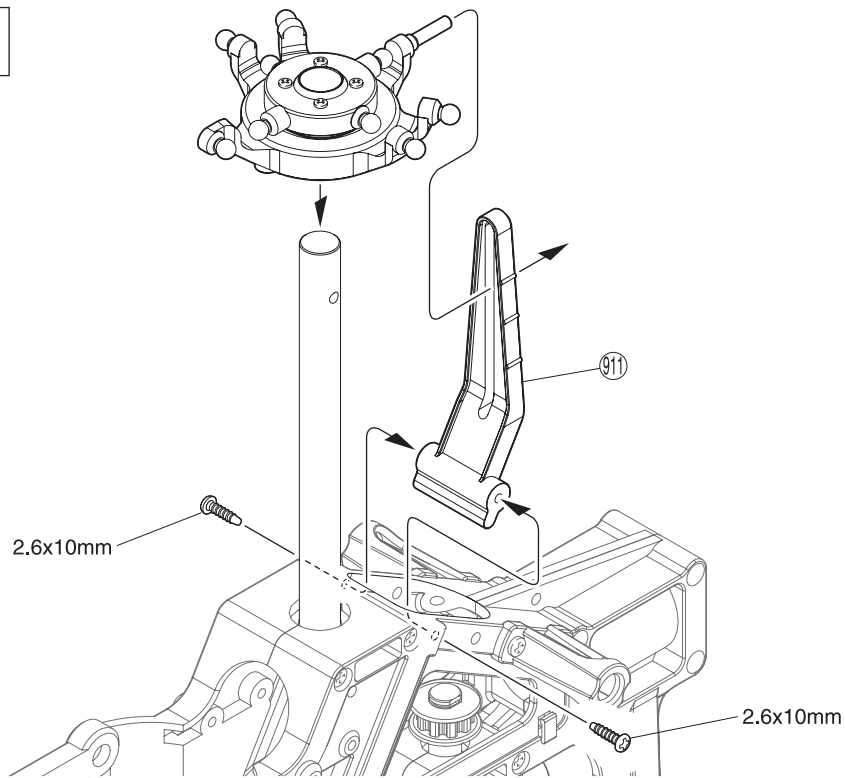


組立済
pre-assembled

x2 2セット組立てる(例)。
Assemble as many times as specified.

12 ラジアスプレート Radius Plate

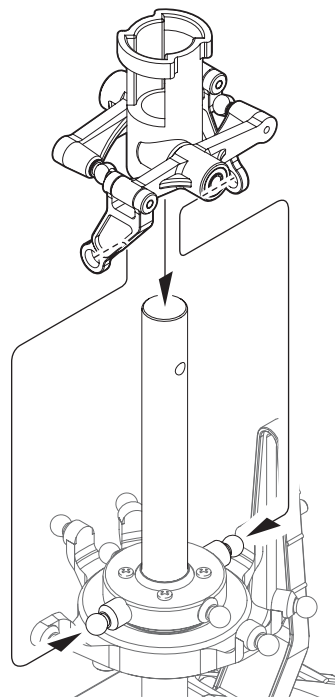
2.6 x 10mm TPビス
TP Screw 2



組立済
pre-assembled

13 ウォッシュアウトアーム Wash-Out Arm

組立済
pre-assembled



14 ラジアスプレート Radius Plate

組立済
pre-assembled

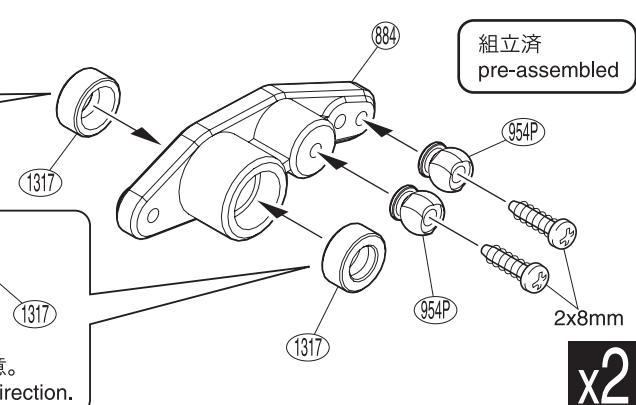
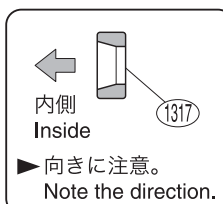
1317 4 x 7 x 3mm ブッシュ
Bushings 4



954P プラリンケージボール
Plastic Linkage Ball 4



2 x 8mm TPビス
TP Screw 4

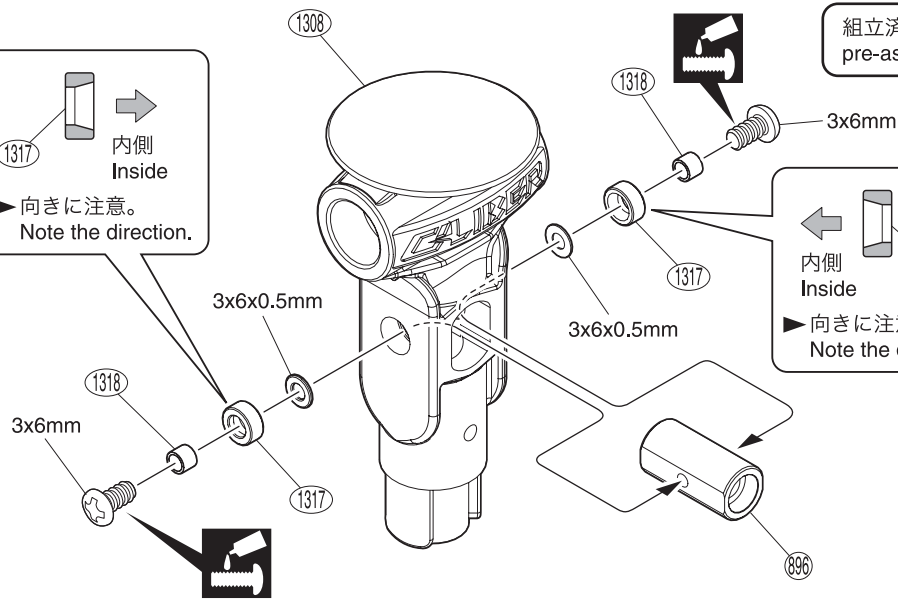
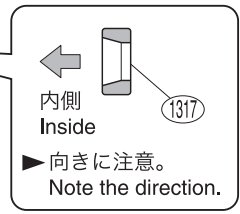
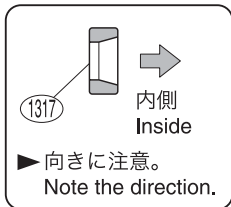


x2 2セット組立てる(例)。
Assemble as many times as specified.

15 シーソー Seesaw

組立済 pre-assembled

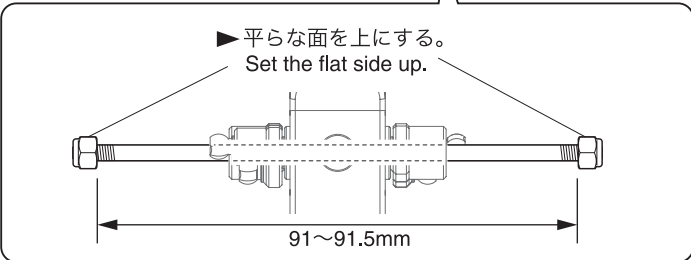
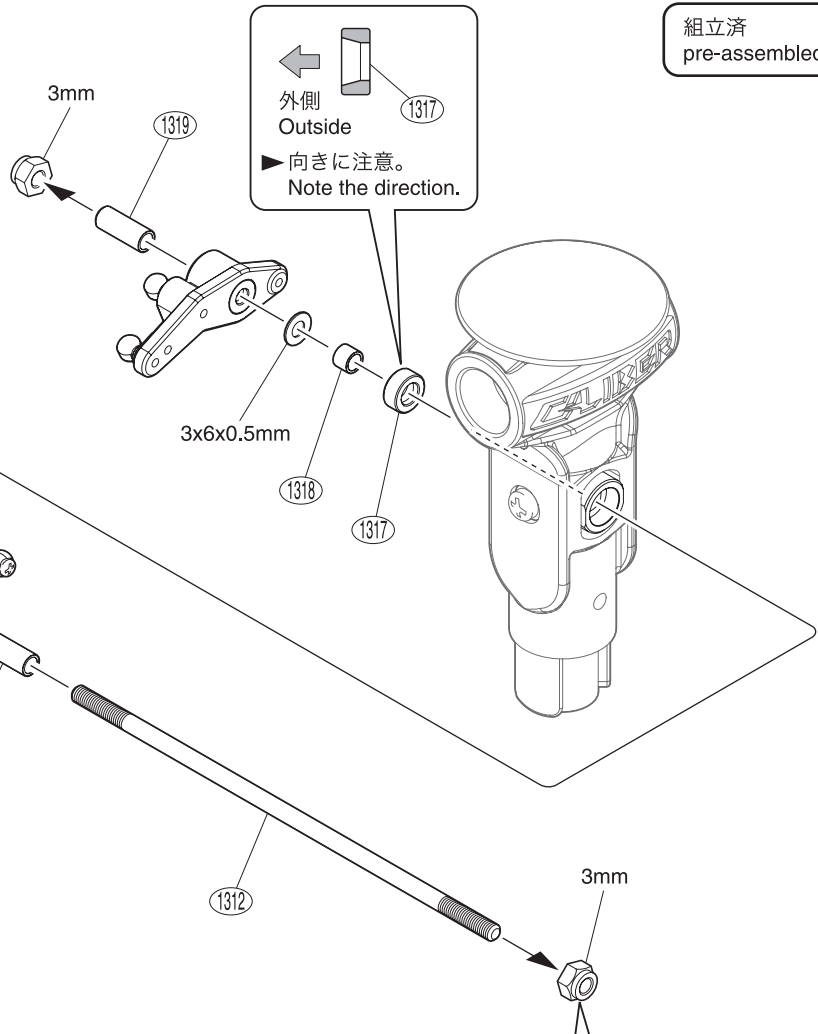
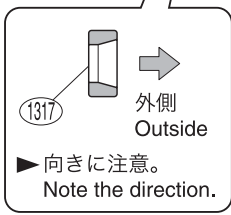
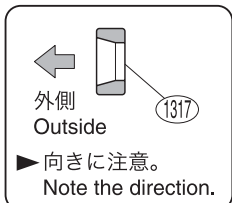
- 3 x 6mm ビス Screw 2
- 3 x 6 x 0.5mm ワッシャー Washer 2
- 1317 4 x 7 x 3mm ブッシュ Bushing 2
- 1318 3 x 4 x 3.1mm カラー Collar 2



16 シーソー Seesaw

組立済 pre-assembled

- 1317 4 x 7 x 3mm ブッシュ Bushing 2
- 1318 3 x 4 x 3.1mm カラー Collar 2
- 1319 3 x 4 x 10.1mm カラー Collar 2
- 3mm ナイロンナット Nylon Nut 2
- 3 x 6 x 0.5mm ワッシャー Washer 2



ネジロック剤を塗る。
Apply threadlocker (screw cement).

17 スタビライザーブレード Stabilizer Blade



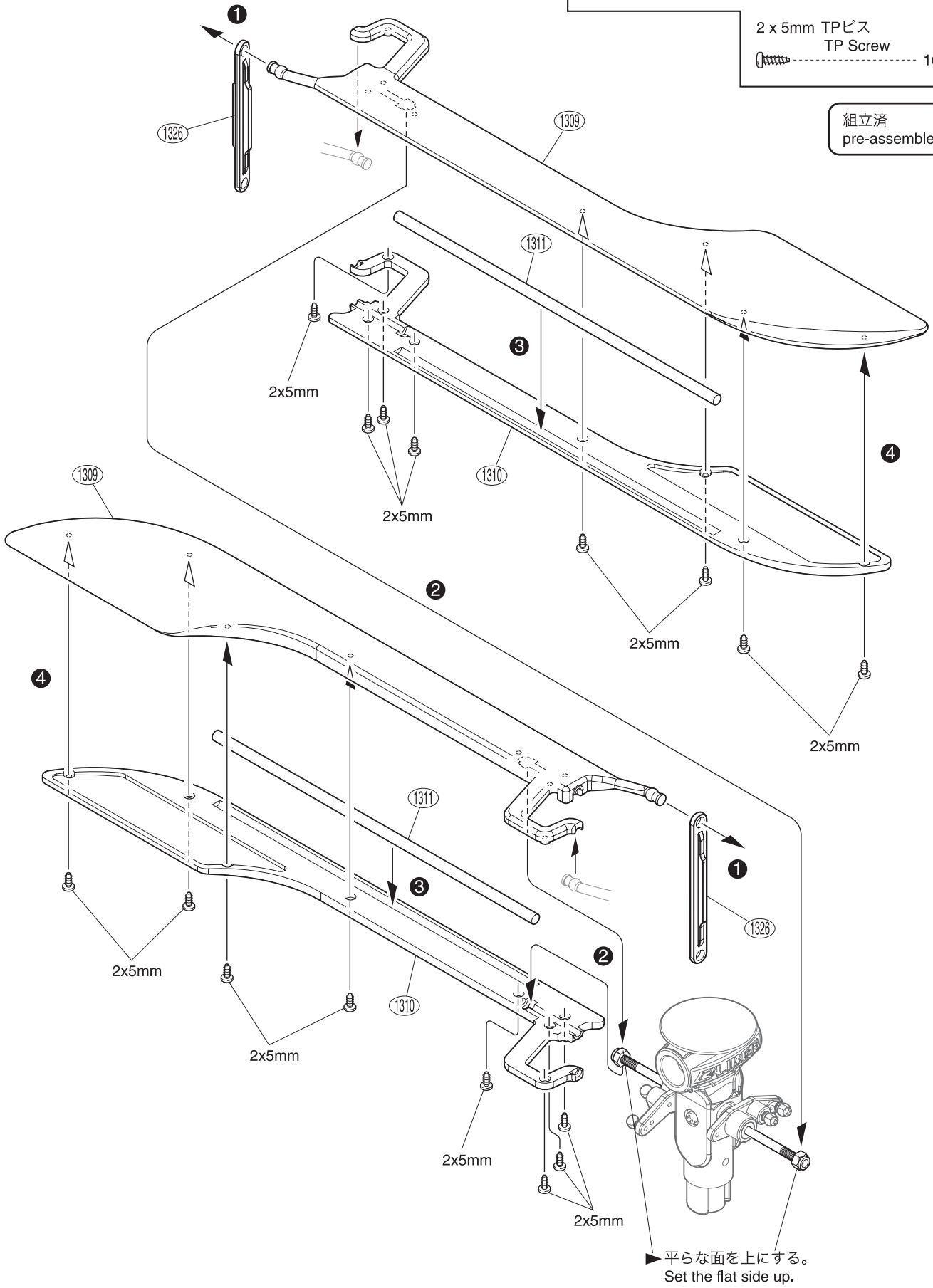
⑬②⑥ フィクストロッド (60mm)
Fixed Rod (60mm) ----- 2



2 x 5mm TPビス
TP Screw ----- 16



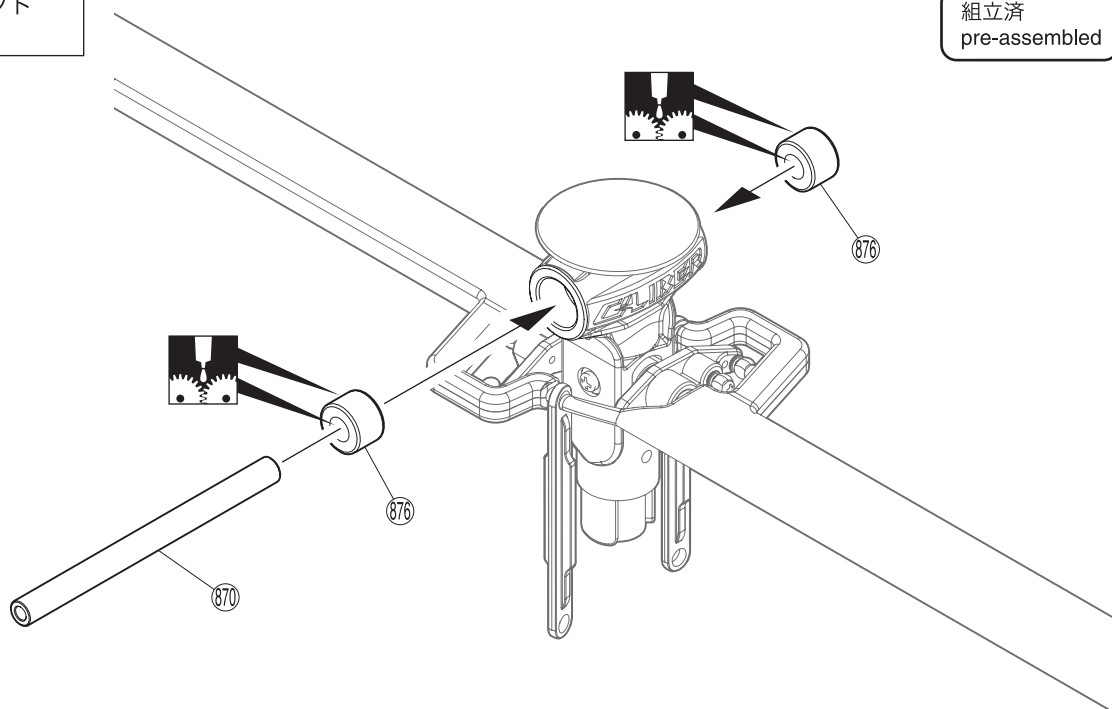
組立済
pre-assembled



① ② ③ 番号の順に組立てる。
Assemble in the specified order.

18 スピンドルシャフト Spindle Shaft

組立済
pre-assembled



<p>⑧76 シーソーダンパー Seesaw Damper</p>	<p>⑧70 スピンドルシャフト Spindle Shaft</p>
<p>..... 2</p>	<p>..... 1</p>

19 メインローターグリップ Main Rotor Grip

組立済
pre-assembled

- 2 x 8mm TPビス
TP Screw

..... 2
- ⑨54P プラリンケーボール
Plastic Linkage Ball

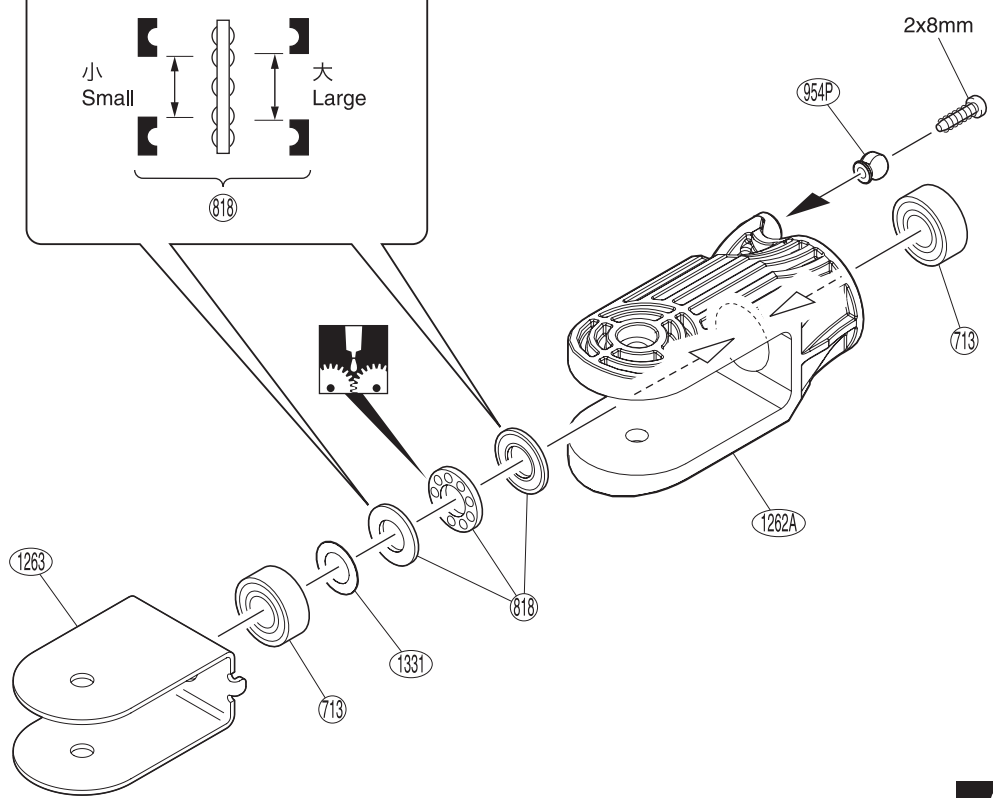
..... 2
- ⑦13 6 x 13 x 5mm ベアリング
Ball Bearing

..... 4
- ⑧18 6x12x4.5mm スラストベアリング
Thrust Ball Bearing

..... 2
- ⑬31 6 x 10 x 0.1mm シム
Shim

..... 2

▶ ⑧18 の穴の大きさに注意。
Note the different hole sizes in ⑧18.



x2

グリスを塗る。
Apply grease.

2セット組立てる(例)。
Assemble as many times as specified.

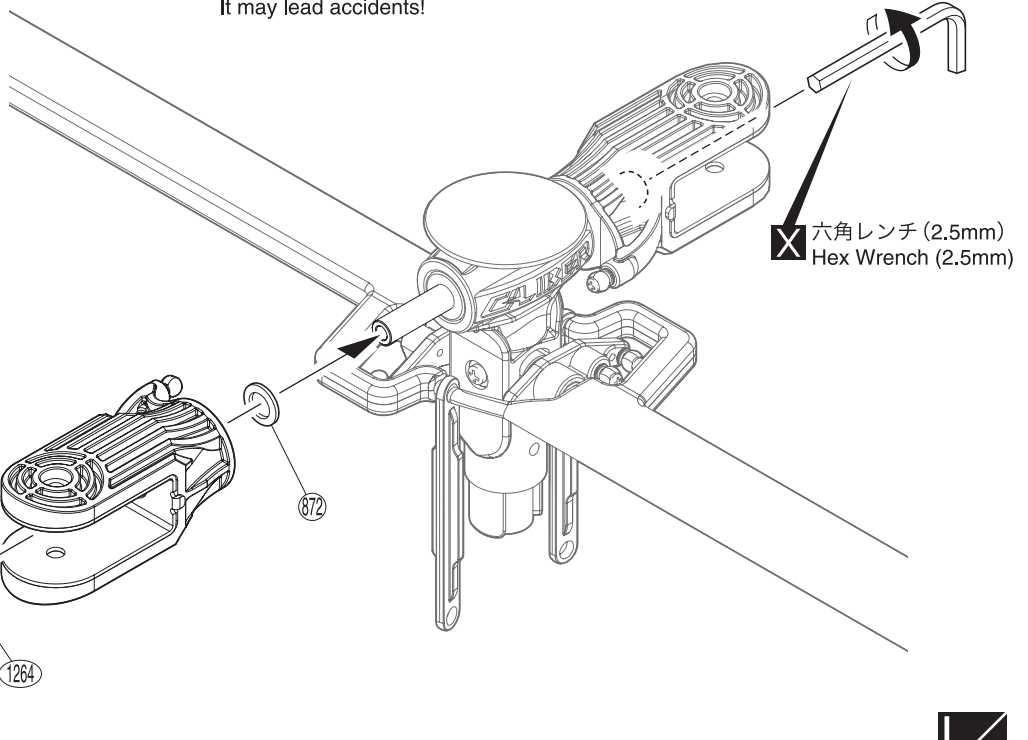
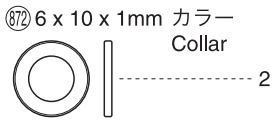
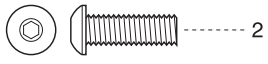
20 メインローターグリップ Main Rotor Grip



▶ ビスにゆるみがないか、確認する。
飛行中にはずれると操縦不能になり事故につながります。
Be sure to tighten 4x12 button head cap screws.
If coming off during flights, you lose control of your airplane.
It may lead accidents!

組立済
pre-assembled

4 x 12mm ボタンキャップビス
Button Head Cap Screw



六角レンチ (2.5mm)
Hex Wrench (2.5mm)

4x12mm

⑩264

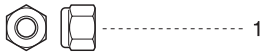
⑧72



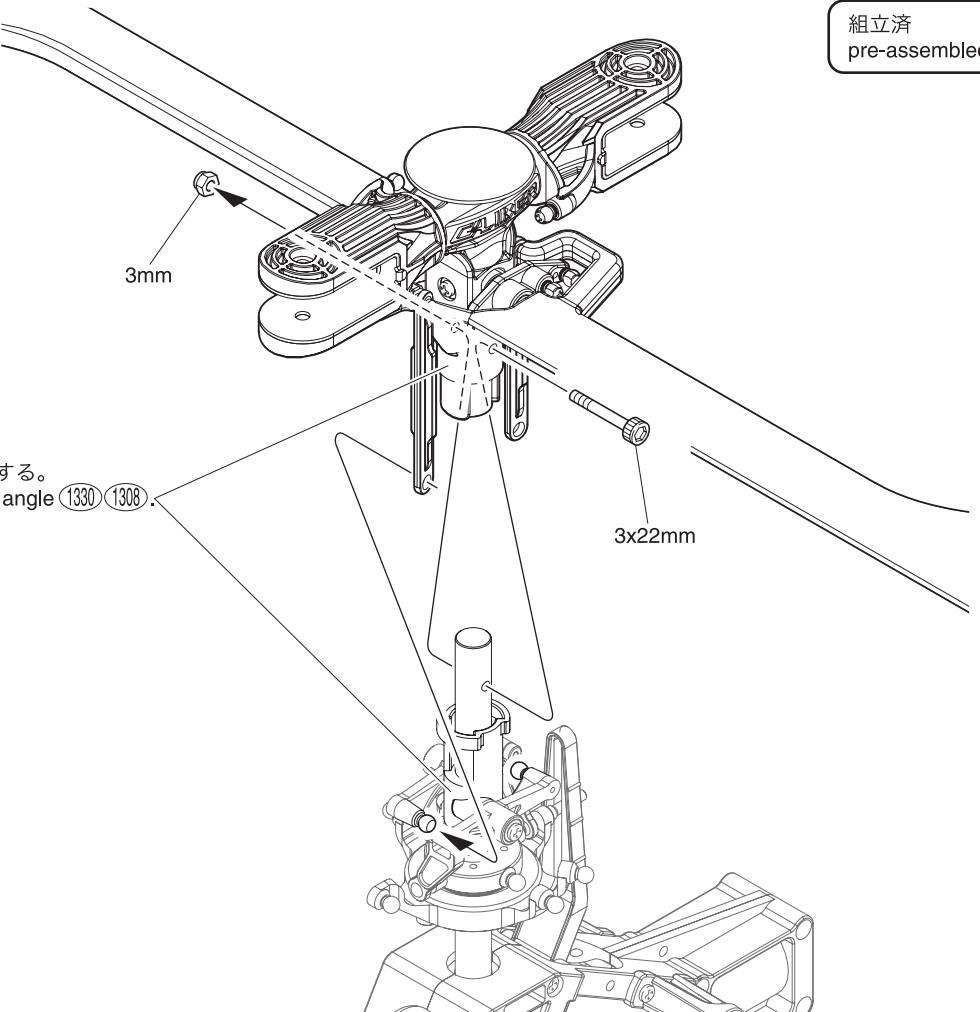
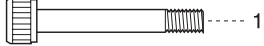
21 メインローターヘッド Main Rotor Head

組立済
pre-assembled

3mm ナイロンナット
Nylon Nut



3 x 22mm キャップビス
Cap Screw



▶ ⑩1330 と ⑩1308 の取付角度に注意する。
Be sure to assemble at the right angle ⑩1330 ⑩1308.

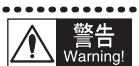
3x22mm

左右同じように組立てる。
Assemble left and right
sides the same way.

ネジロック剤を塗る。
Apply threadlocker
(screw cement).

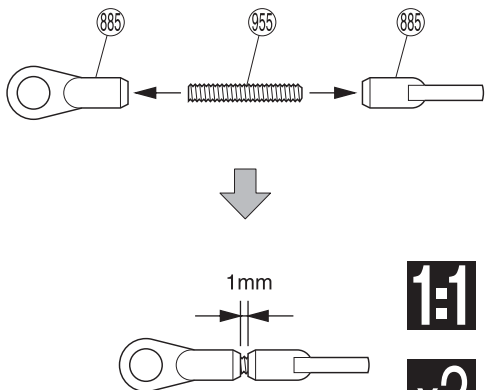
別購入品。
Must be purchased separately!

● 重要な注意事項があるマークです。
必ずお読みください。
Do not overlook this symbol!

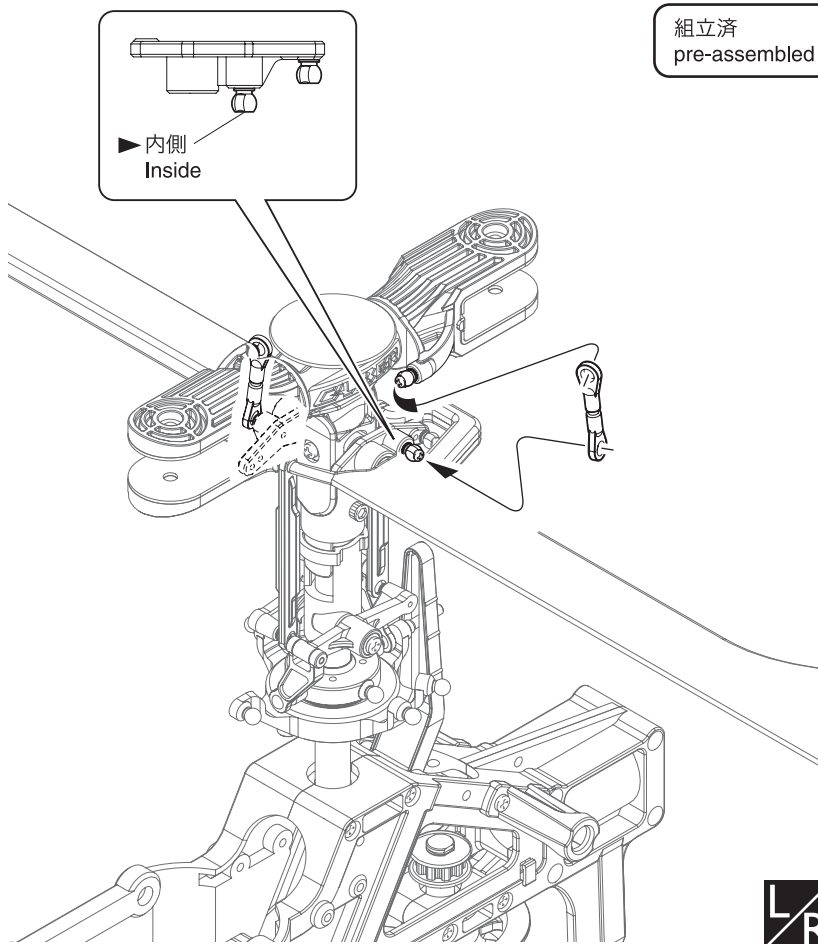


22 リンケージ
Linkage

組立済
pre-assembled



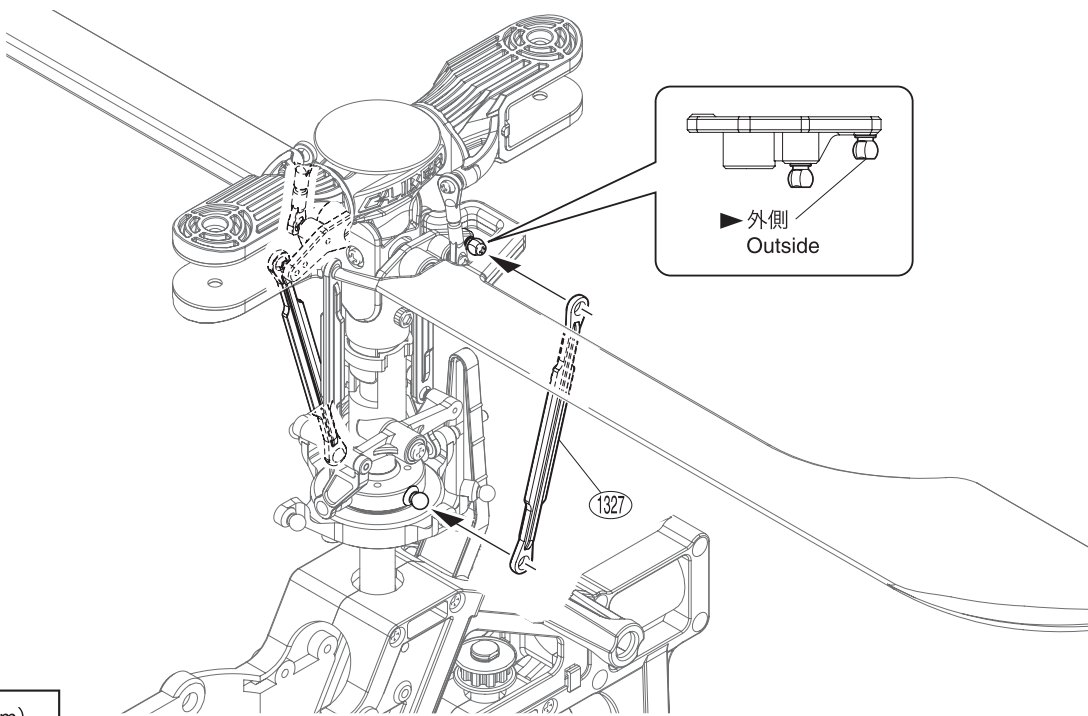
- ⑧⑧⑤ ボールエンド (M)
Ball End (M) 4
- ⑨⑤⑤ 2.3 x 15mm アジャスタブルロッド
Adjustable Rod 2



23 リンケージ
Linkage

組立済
pre-assembled

- ⑬③⑦ フィクストロッド (80mm)
Fixed Rod (80mm) 2



左右同じように組立てる。
Assemble left and right sides the same way.

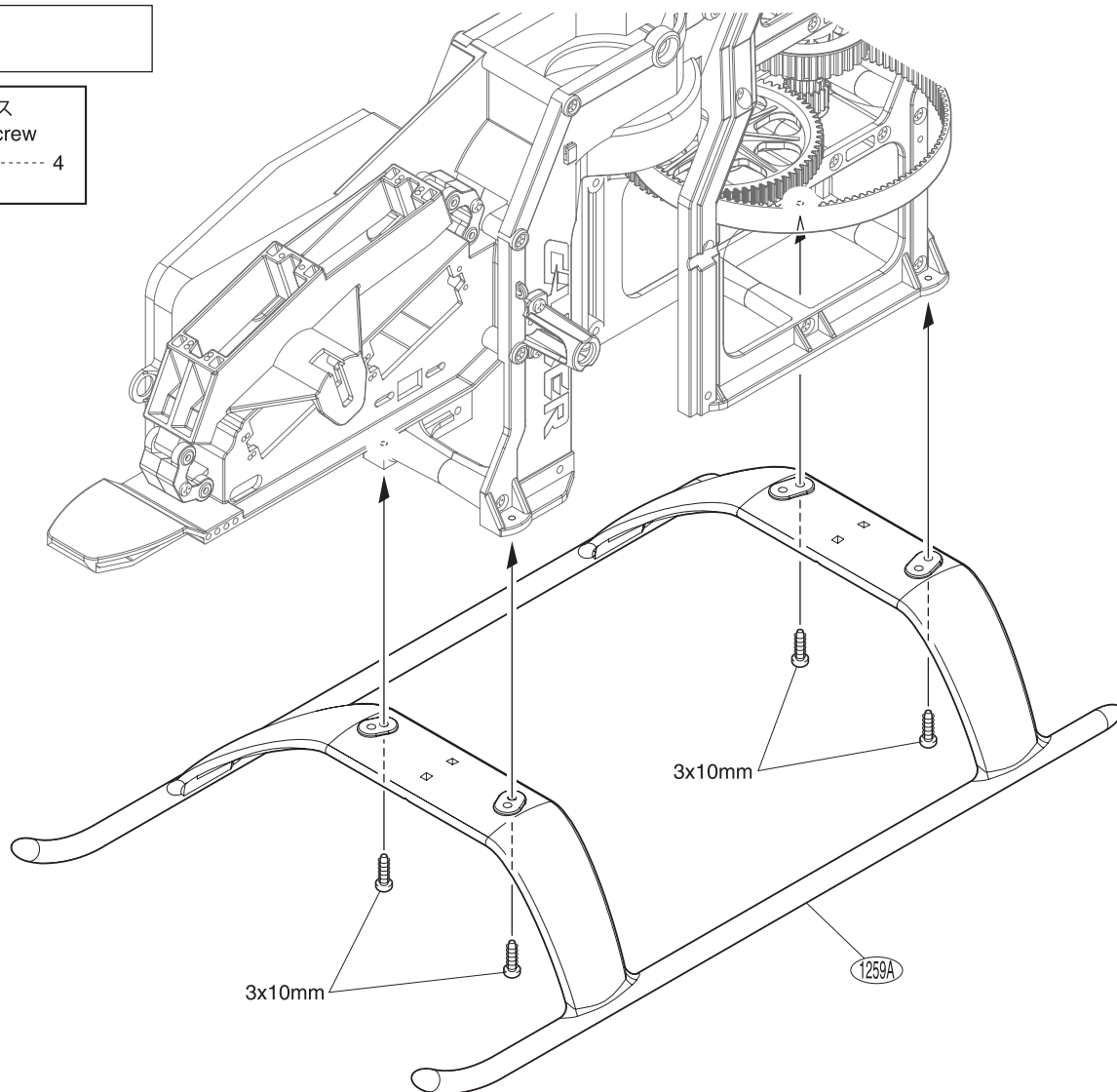
原寸図。
True-to-scale diagram.

2セット組立てる(例)。
Assemble as many times as specified.

24 ブレース
Brace

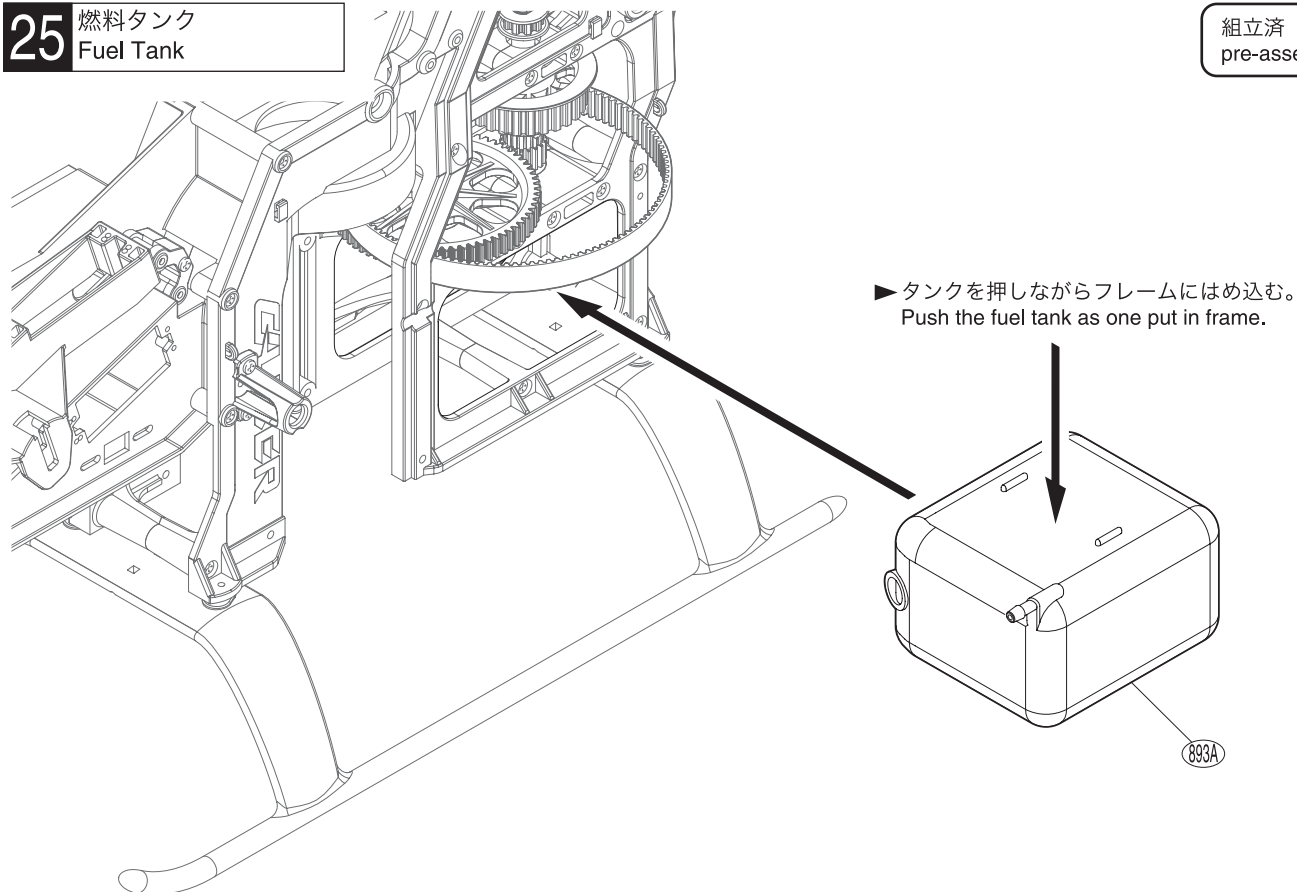
3 x 10mm TPビス
TP Screw

4



25 燃料タンク
Fuel Tank

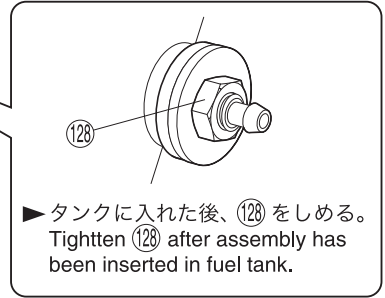
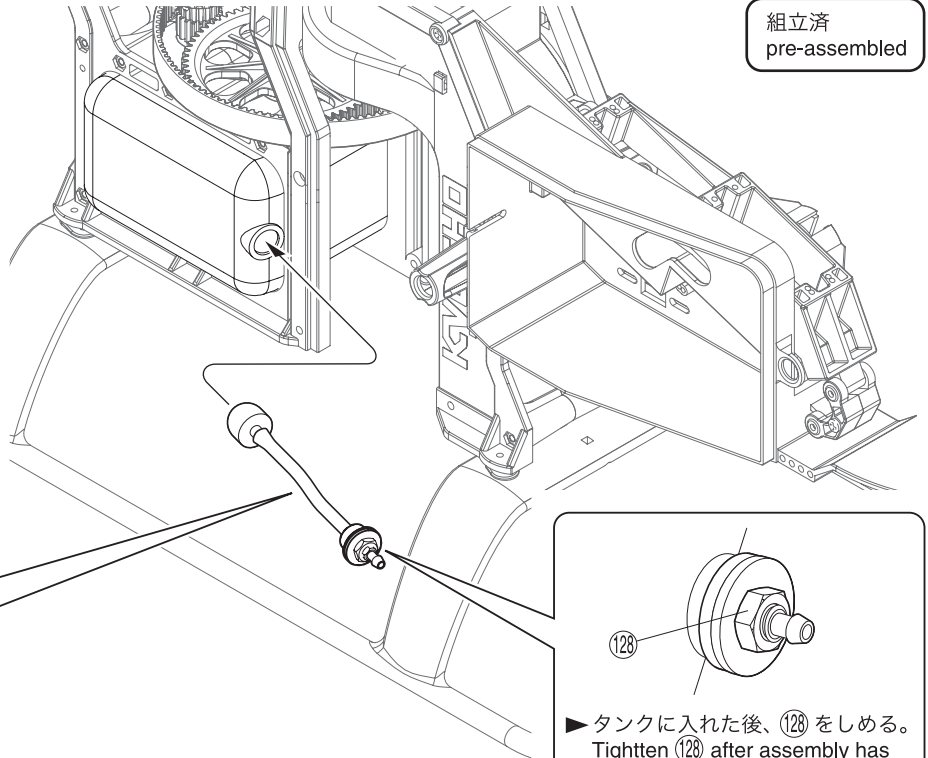
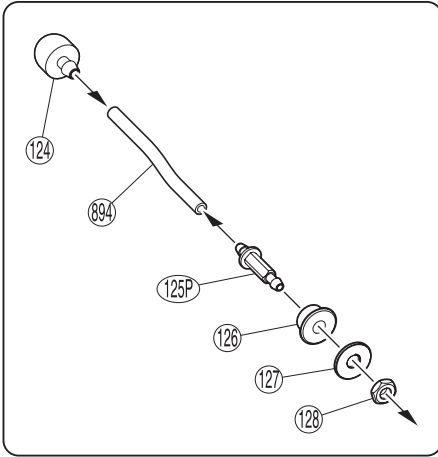
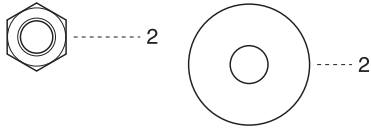
組立済
pre-assembled



26 燃料タンク Fuel Tank

組立済
pre-assembled

- ⑫⑧ シールナット Seal Nut ⑫⑦ シールワッシャー Seal Washer

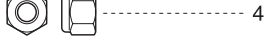


27 エンジン/エンジンマウント Engine / Engine Mount

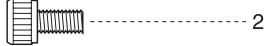
- 3 x 25mm キャップビス
Cap Screw



- 3mm ナイロンナット
Nylon Nut



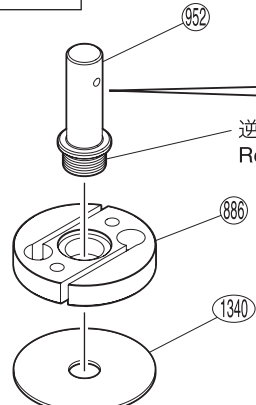
- 3 x 6mm キャップビス
Cap Screw



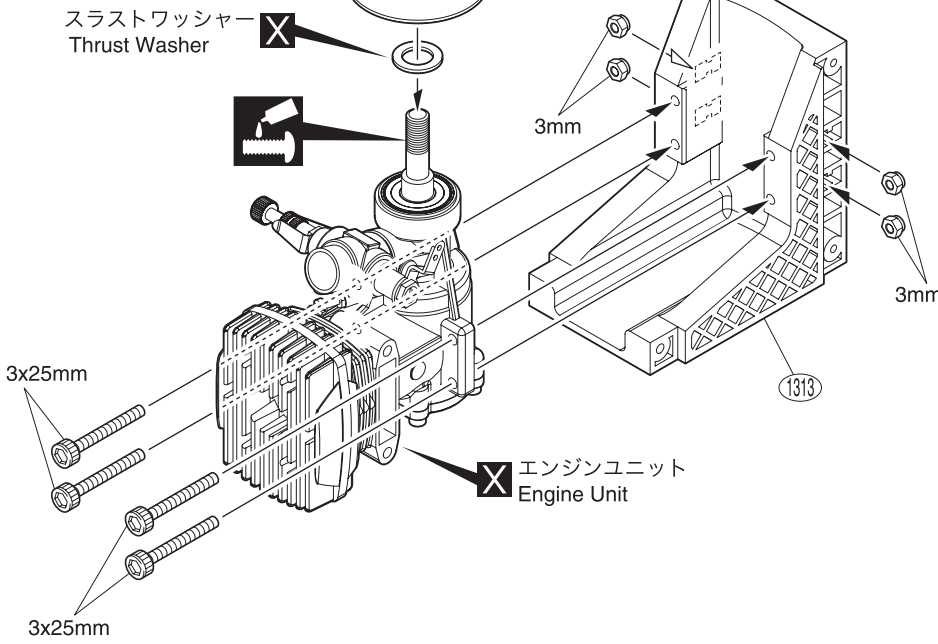
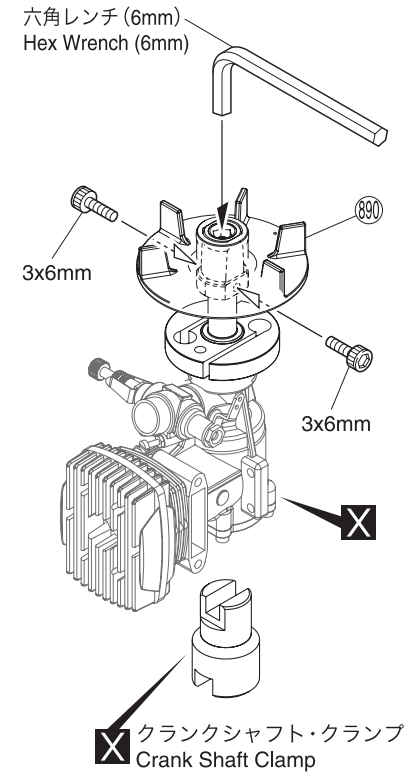
- スラストワッシャー
Thrust Washer



- ⑨⑤② 逆ネジ
Reversed Screw



▶ ⑨⑤② をエンジンに取り付ける際、⑧⑨① を一旦 ⑨⑤② に固定する。(エンジン始動時にゆるまない様にしっかり締める。)
Tighten the fan securely with screws.

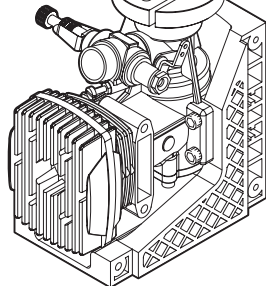
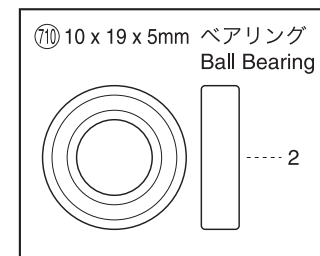
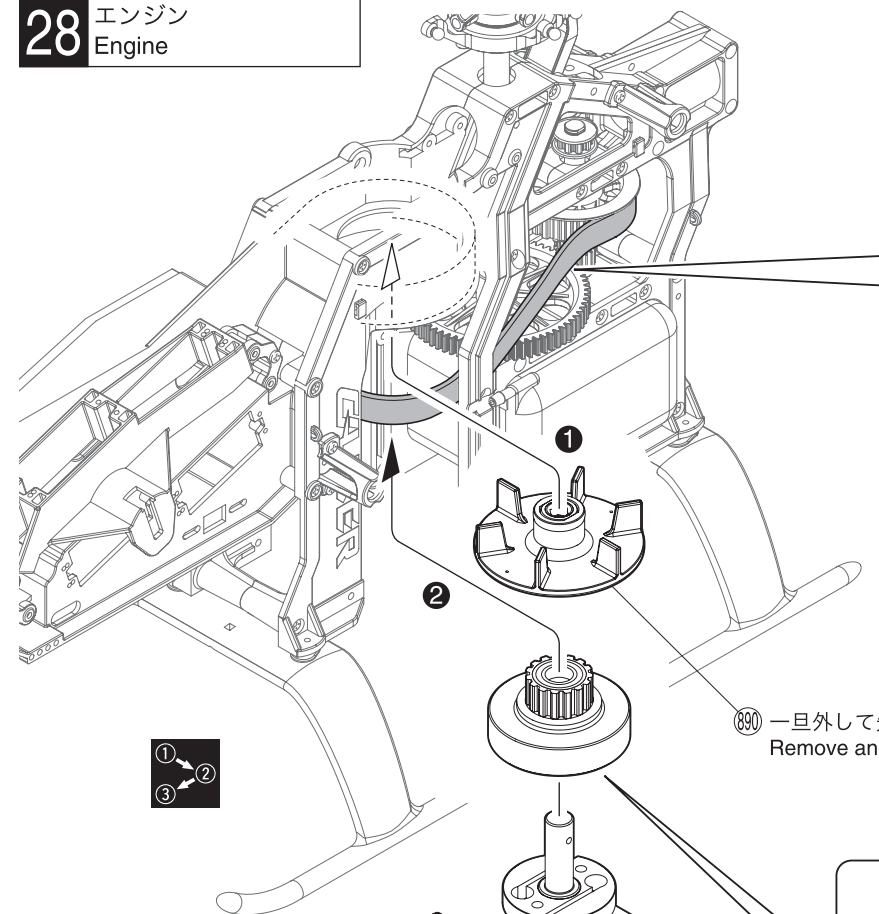


組立済
pre-assembled

ネジロック剤を塗る。
Apply threadlocker (screw cement).

別購入品。
Must be purchased separately!

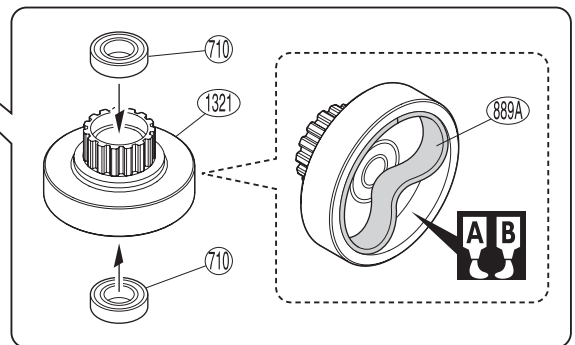
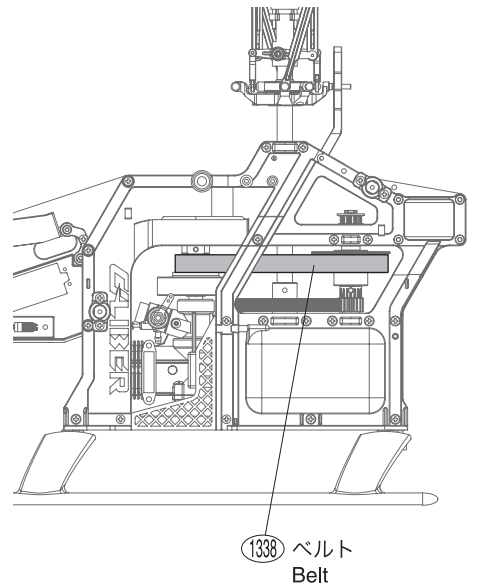
28 エンジン Engine



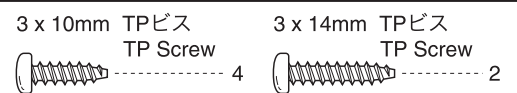
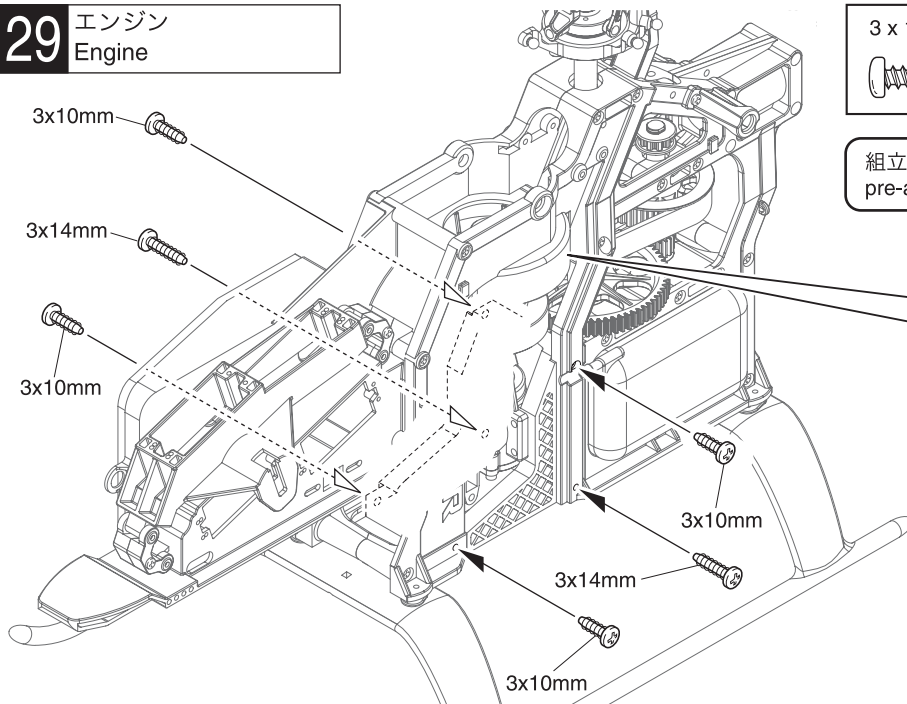
890 一旦外して先にフレームに入れる。
Remove and insert inside the frame first.

組立済
pre-assembled

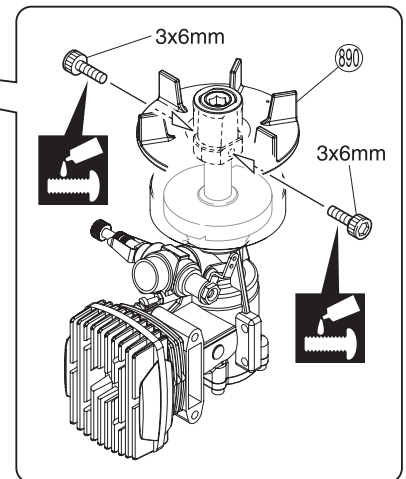
● 正常時のエンジンとベルトの位置
The right position of the belt and engine



29 エンジン Engine



組立済
pre-assembled

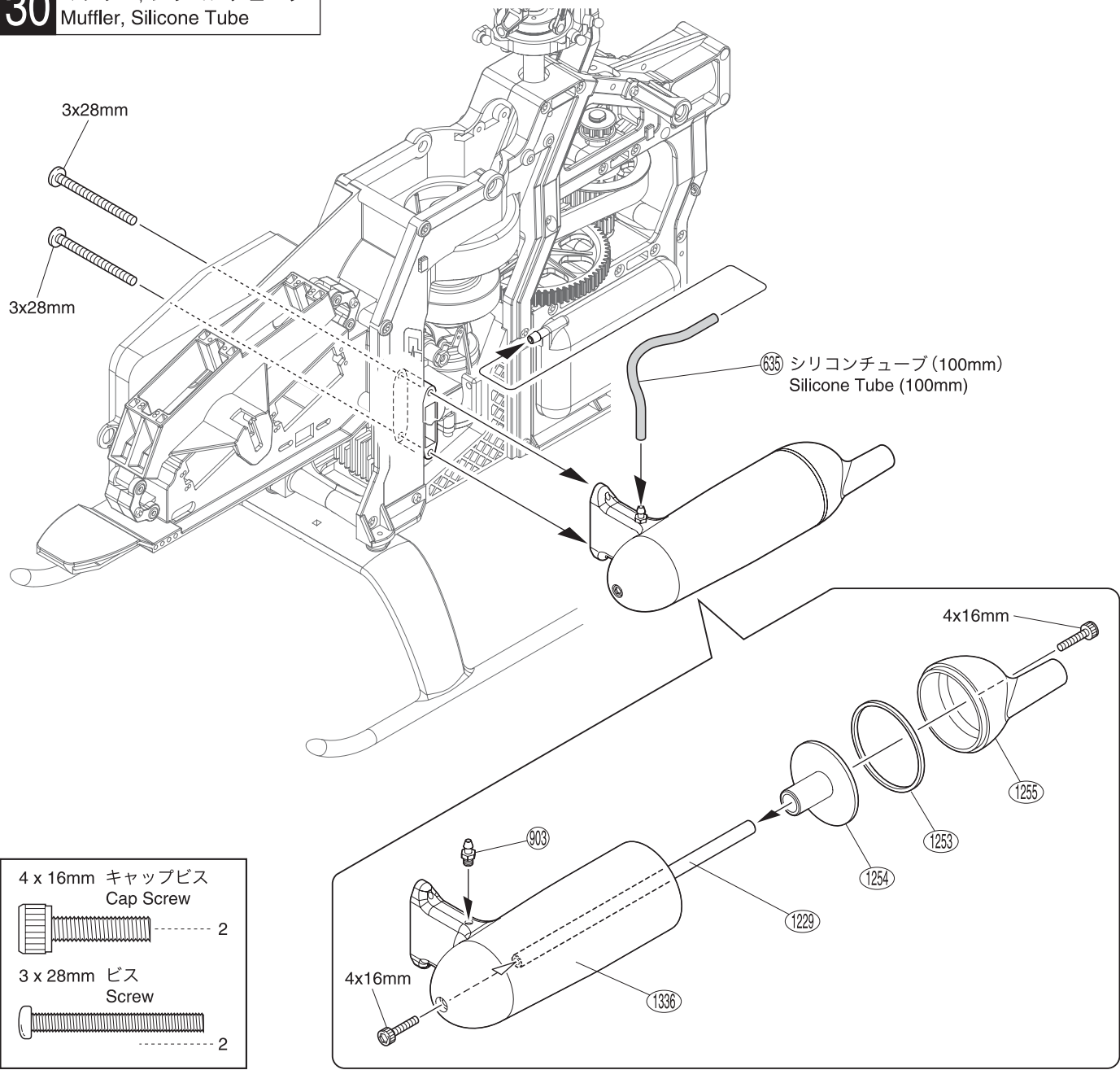


ネジロック剤を塗る。
Apply threadlocker (screw cement).

番号の順に組立てる。
Assemble in the specified order.

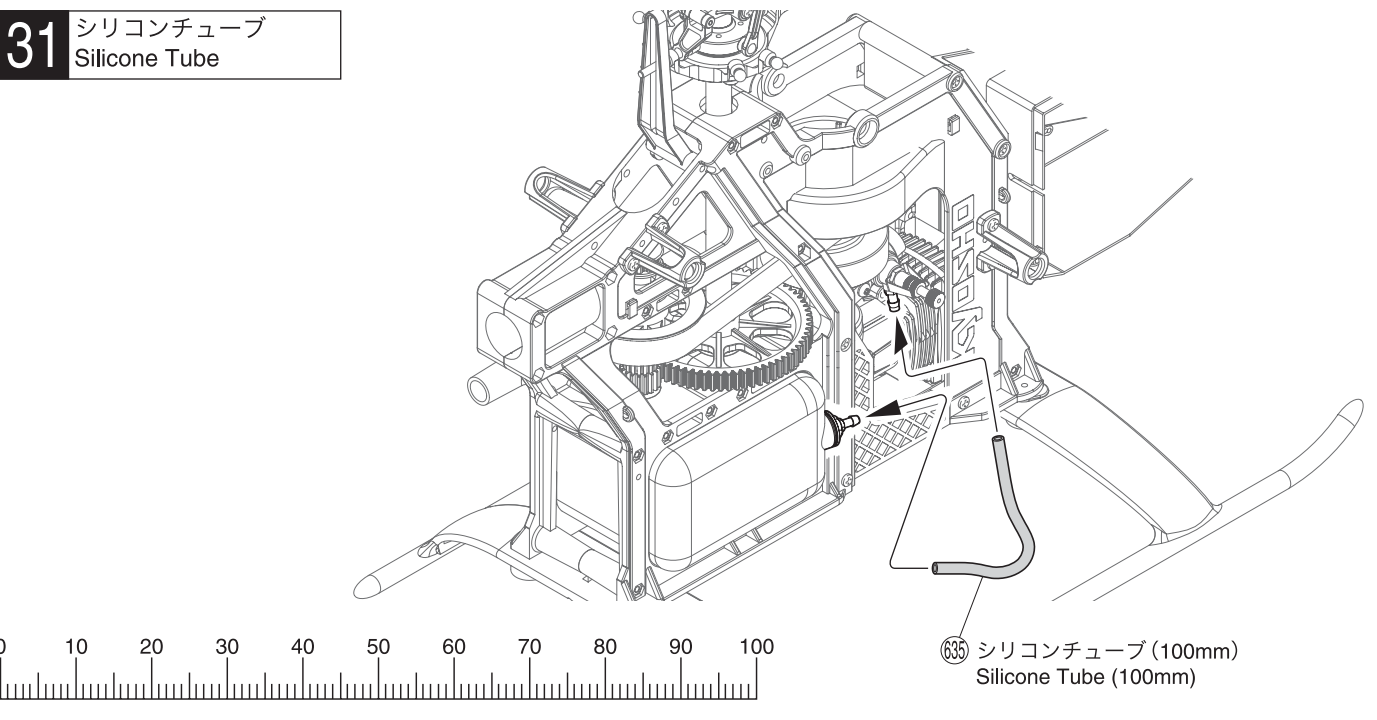
エポキシ接着剤で接着する。
Apply epoxy glue.

30 マフラー, シリコンチューブ
Muffler, Silicone Tube



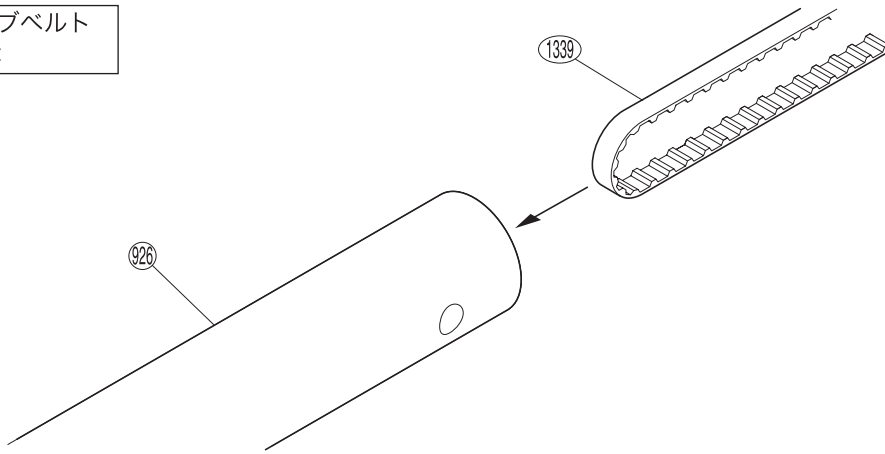
- 4 x 16mm キャップビス
Cap Screw
- 2
- 3 x 28mm ビス
Screw
- 2

31 シリコンチューブ
Silicone Tube



32 テールドライブベルト Tail Drive Belt

組立済
pre-assembled

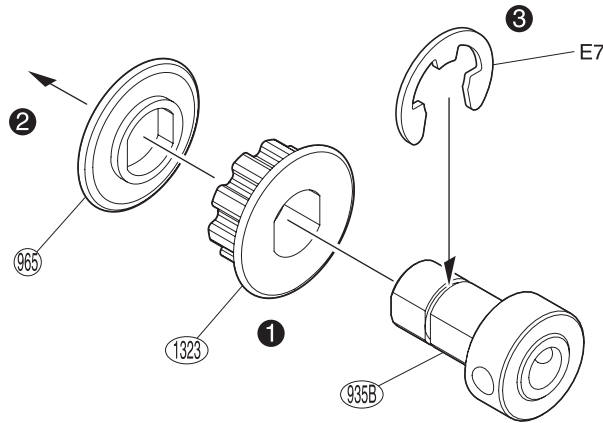
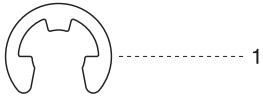


33 テールドライブプーリー Tail Drive Pulley

組立済
pre-assembled



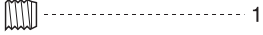
E7 Eリング
E-ring



34 テールプーリーケース Tail Pulley Case

組立済
pre-assembled

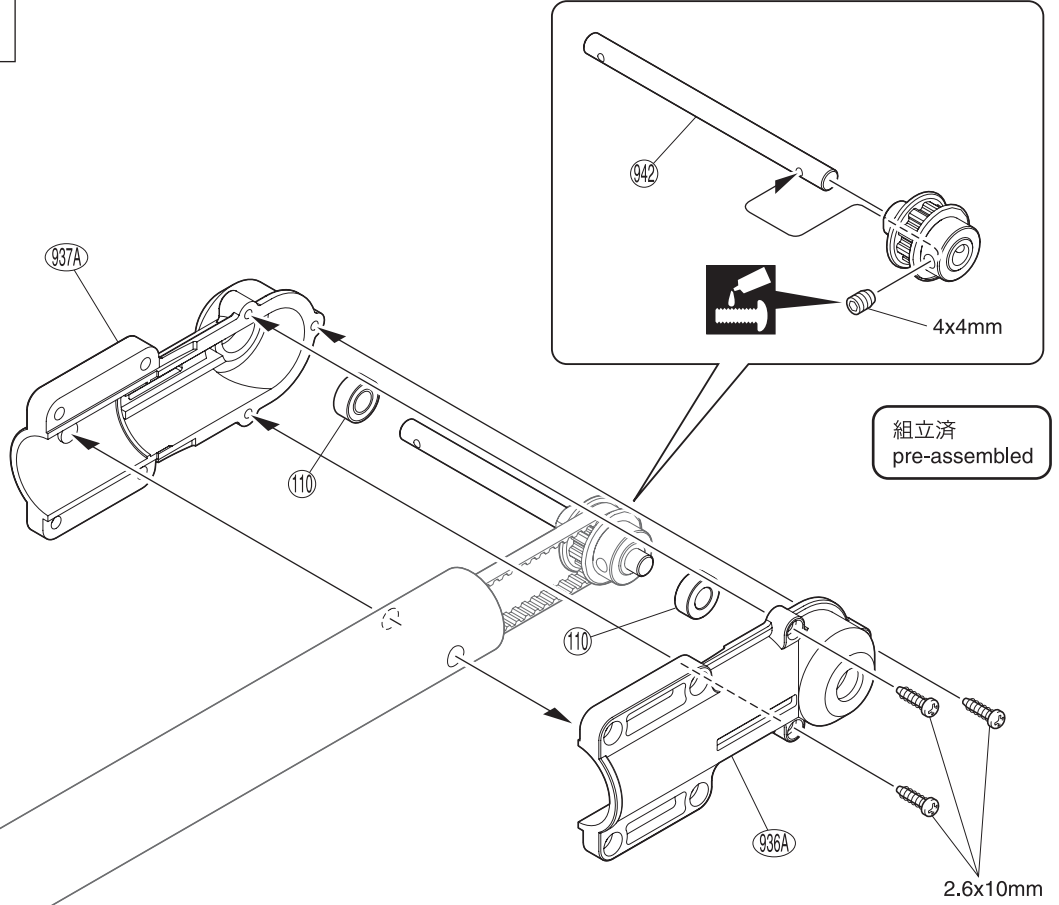
4 x 4mm セットビス (クボミ先)
Set Screw



110 5 x 10 x 4mm ベ어링
Ball Bearing



2.6 x 10mm TPビス
TP Screw



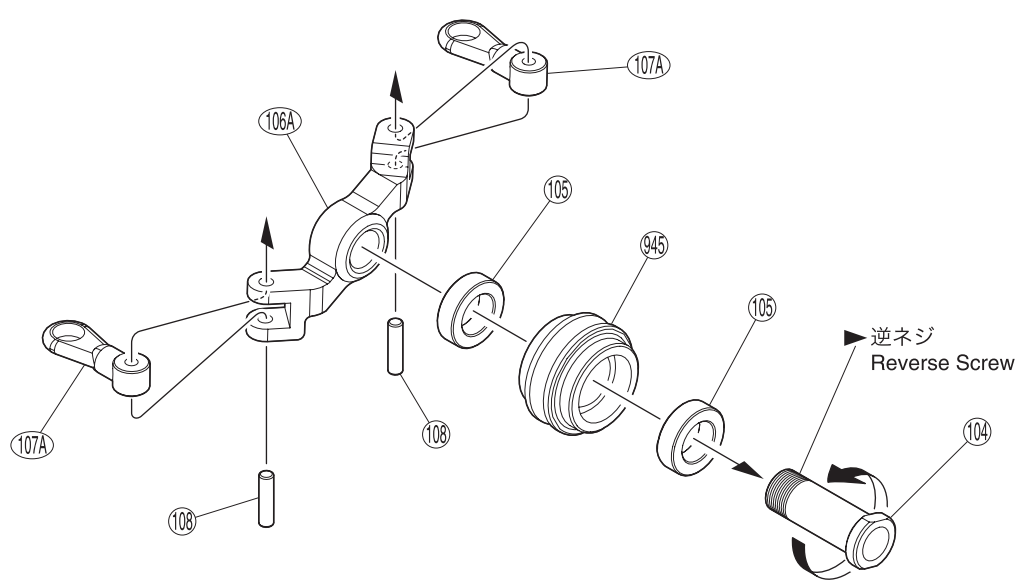
①②③ 番号の順に組立てる。
Assemble in the specified order.

ネジロック剤を塗る。
Apply threadlocker (screw cement).

35 テールピッチリンク Tail Pitch Link

組立済
pre-assembled

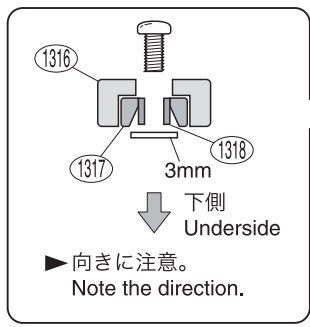
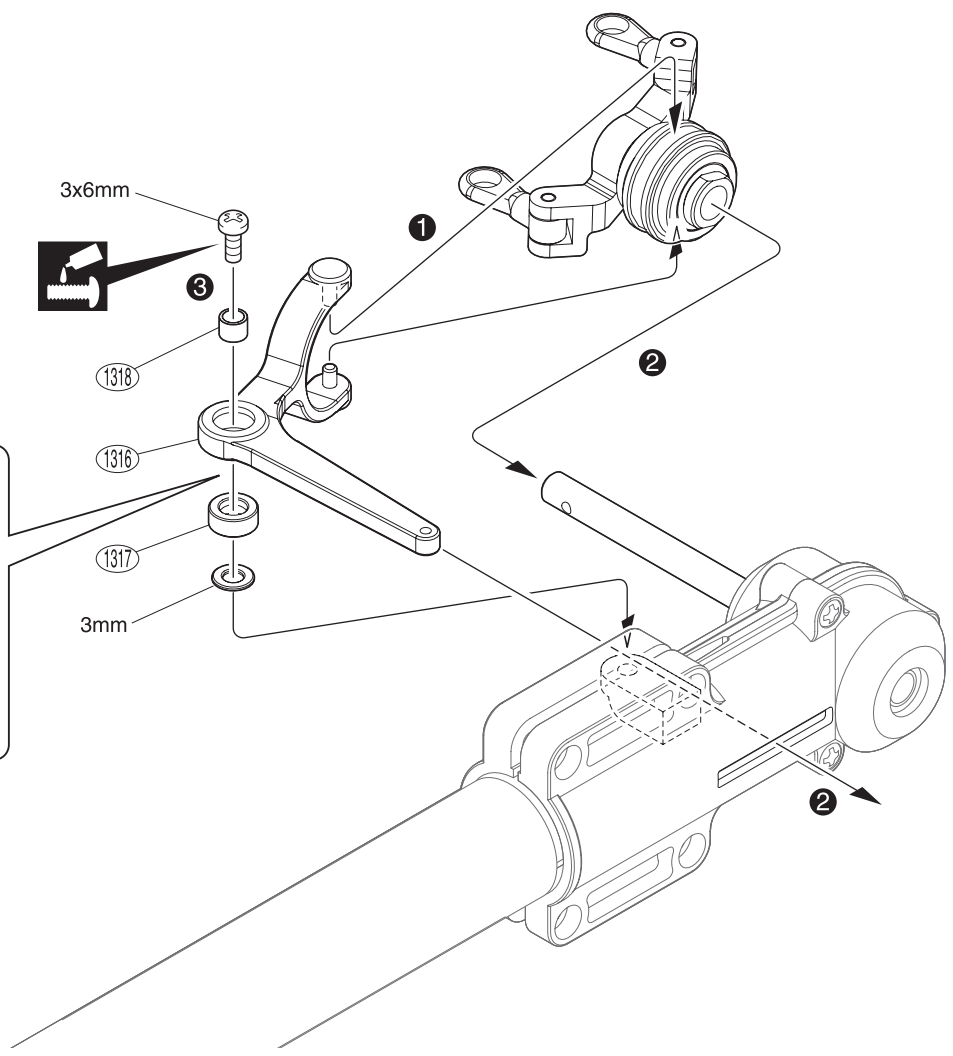
- ⑩⑧ 2 x 8mm ピン
Pin
----- 2
- ⑩⑤ 6 x 10 x 3mm ベアリング
Ball Bearing
----- 2



36 テールピッチリング Tail Pitch Ring

組立済
pre-assembled

- 3 x 6mm ビス
Screw
----- 1
- 3mm ワッシャー
Washer
----- 1
- ⑬⑩⑦ 4 x 7 x 3mm ブッシュ
Bushing
----- 1
- ⑬⑩⑧ 3 x 4 x 3.1mm カラー
Collar
----- 1



ネジロック剤を塗る。
Apply threadlocker (screw cement).

番号の順に組立てる。
Assemble in the specified order.

37 テールセンターハブ Tail Center Hub

4 x 4mm セットビス(クボミ先)
Set Screw

1

110 5 x 10 x 4mm ベアリング
Ball Bearing

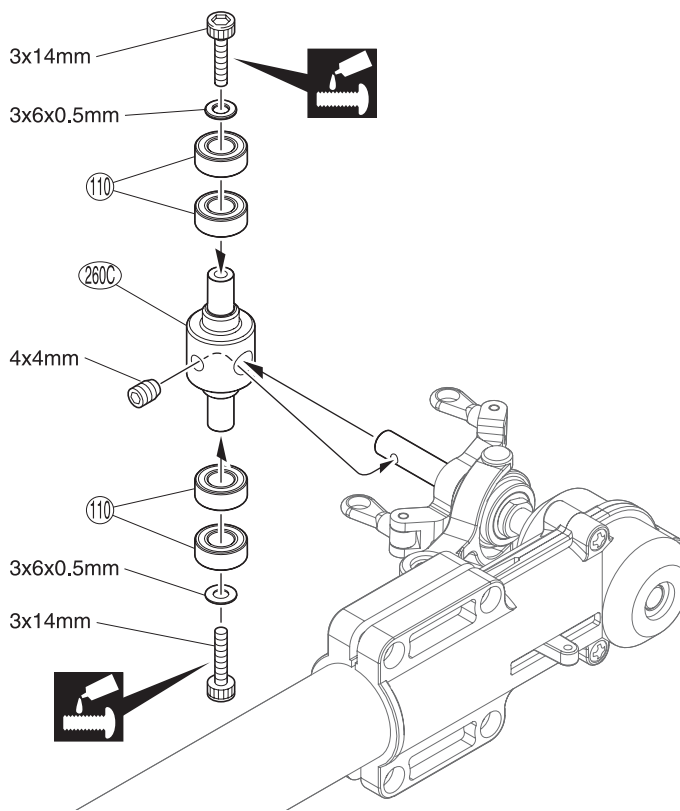
4

3 x 14mm キャップビス
Cap Screw

2

3 x 6 x 0.5mm ワッシャー
Washer

2



38 テールローターグリップ Tail Rotor Grip

▶ 821A が動く程度にしめる。
Tighten the screws ensuring
821A can still move.

組立済
pre-assembled

3 x 14mm キャップビス
Cap Screw

2

3mm ナイロンナット
Nylon Nut

2

2 x 8mm TPビス
TP Screw

2

2 x 8mm ビス
Screw

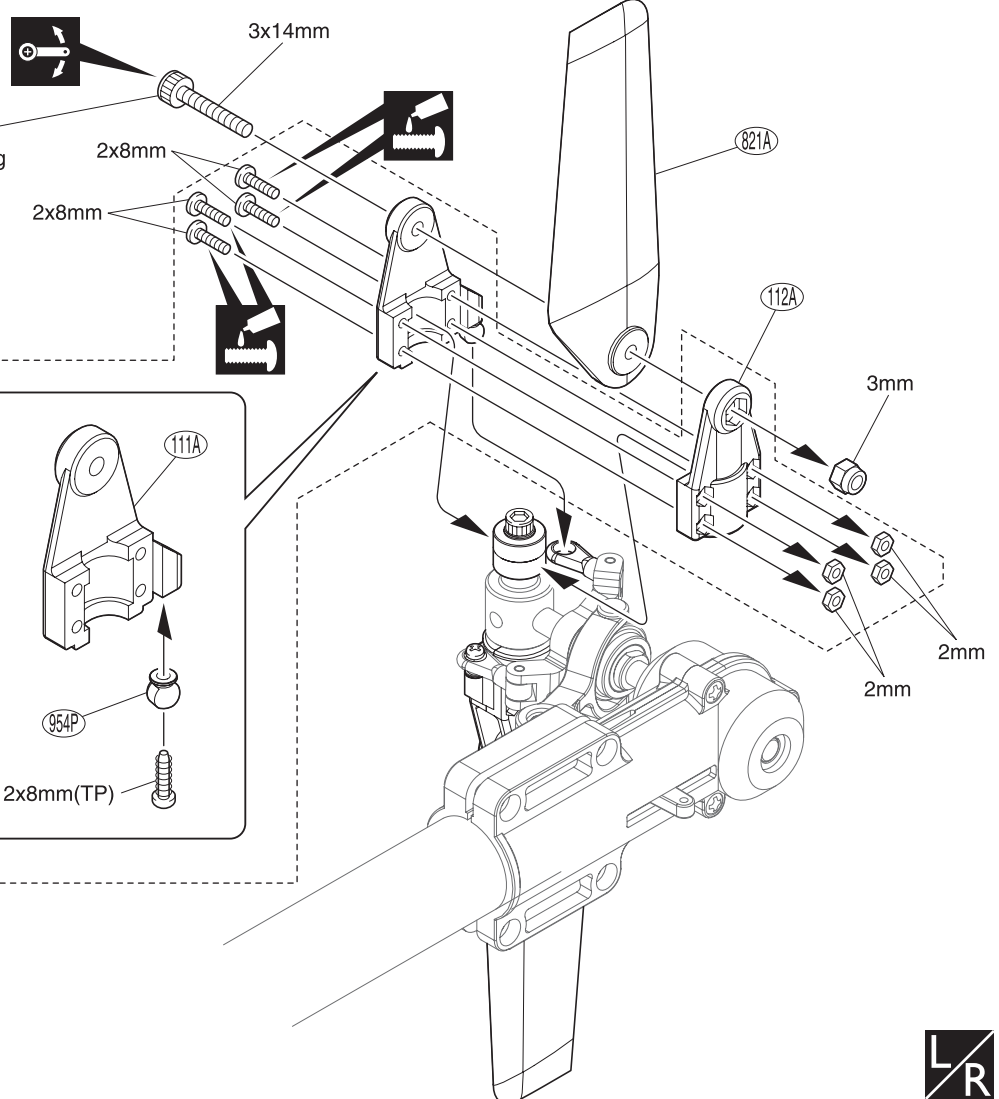
8

2mm ナット
Nut

8

954P プラリンクーageボール
Plastic Linkage Ball

2



☞ ネジロック剤を塗る。
Apply threadlocker (screw cement).

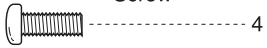
LR 左右同じように組立てる。
Assemble left and right
sides the same way.

☞ 可動するように組立てる。
Ensure smooth, non-binding
movement when assembling.

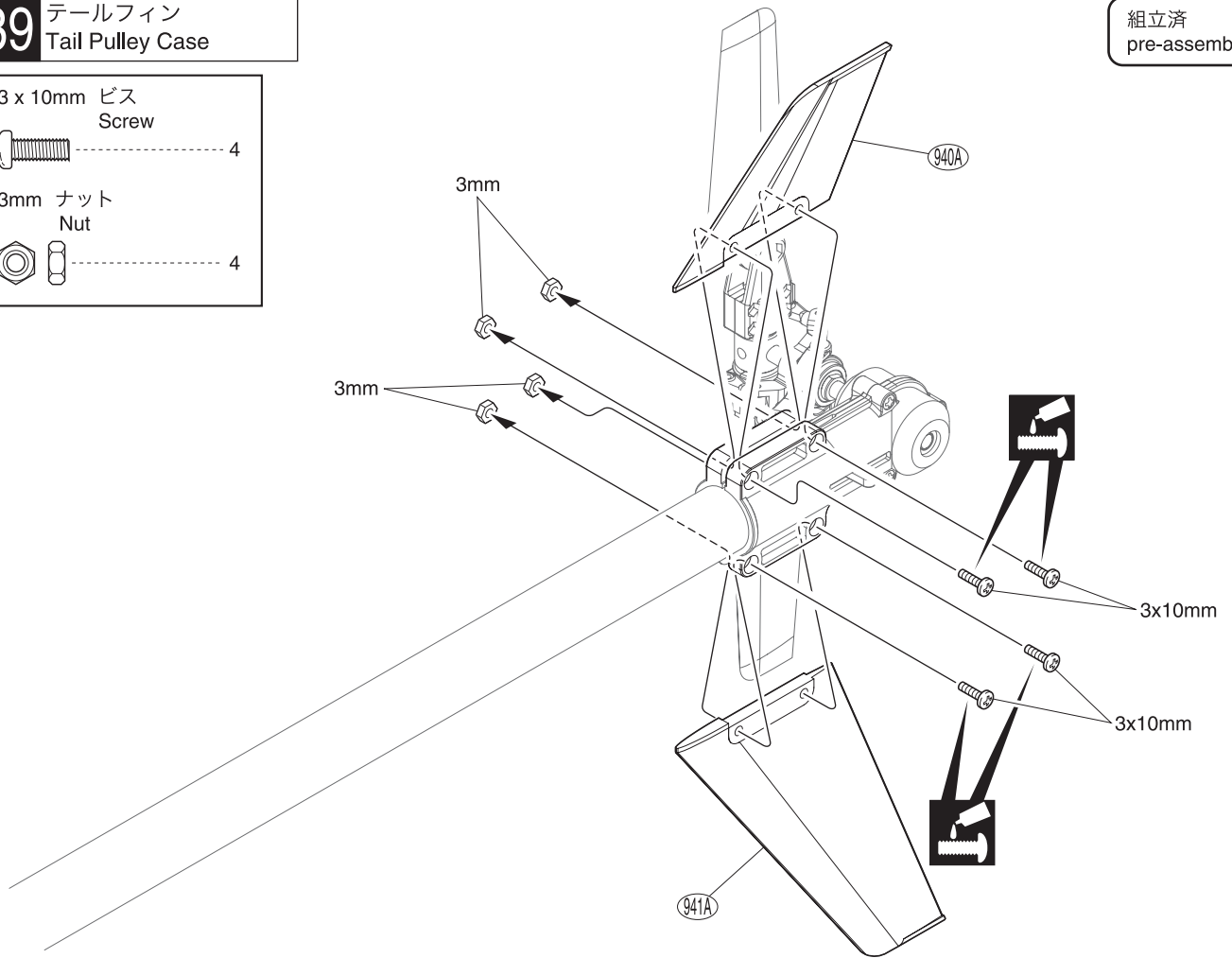
39 テールフィン
Tail Pulley Case

組立済
pre-assembled

3 x 10mm ビス
Screw



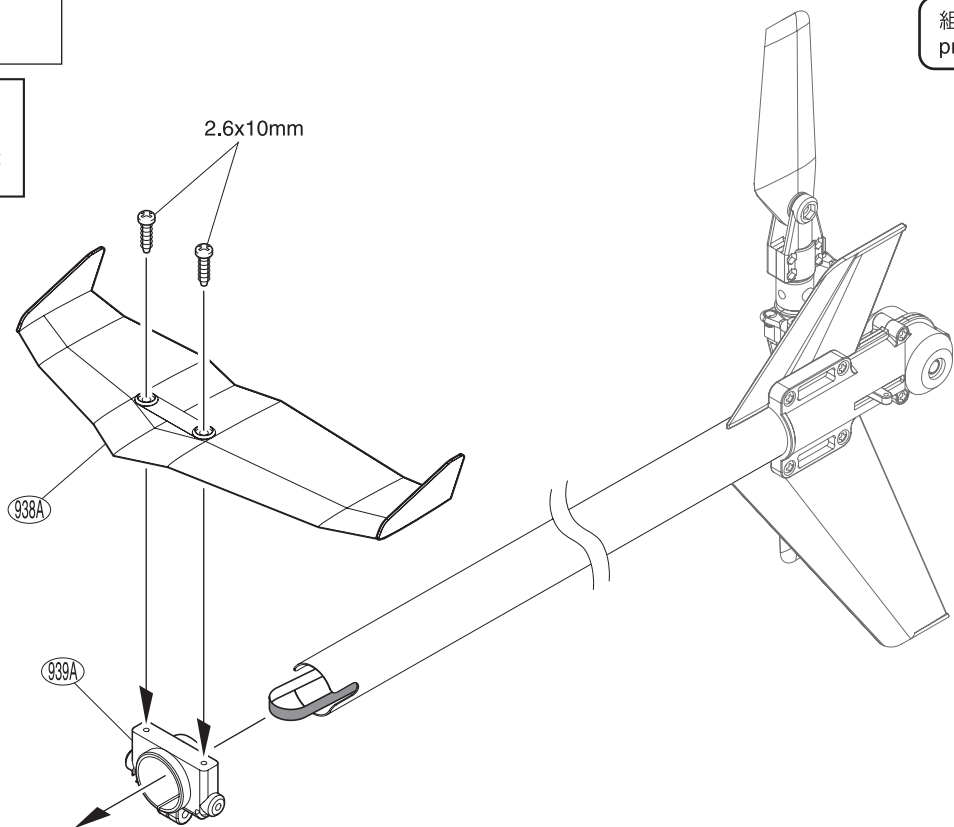
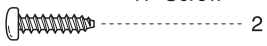
3mm ナット
Nut



40 テールフィン
Tail Pulley Case

組立済
pre-assembled

2.6 x 10mm TPビス
TP Screw



 ネジロック剤を塗る。
Apply threadlocker (screw cement).

41 テールパイプ Tail Pipe

3 x 10mm TPビス
TP Screw 4



ベルトのねじる方向に注意
**CAUTION: Note the direction
for twisting.**

1339

前
Front

▶ベルトを折らないように注意。
Do not fold belt.

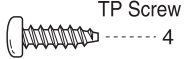
テールパイプを軽く引き、
ネジを締め付ける。
Pull the tail pipe gently,
then tighten the screws.

3x10mm

3x10mm

42 テールサポートパイプ Tail Support Pipe

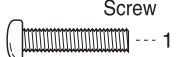
3 x 10mm TPビス
TP Screw



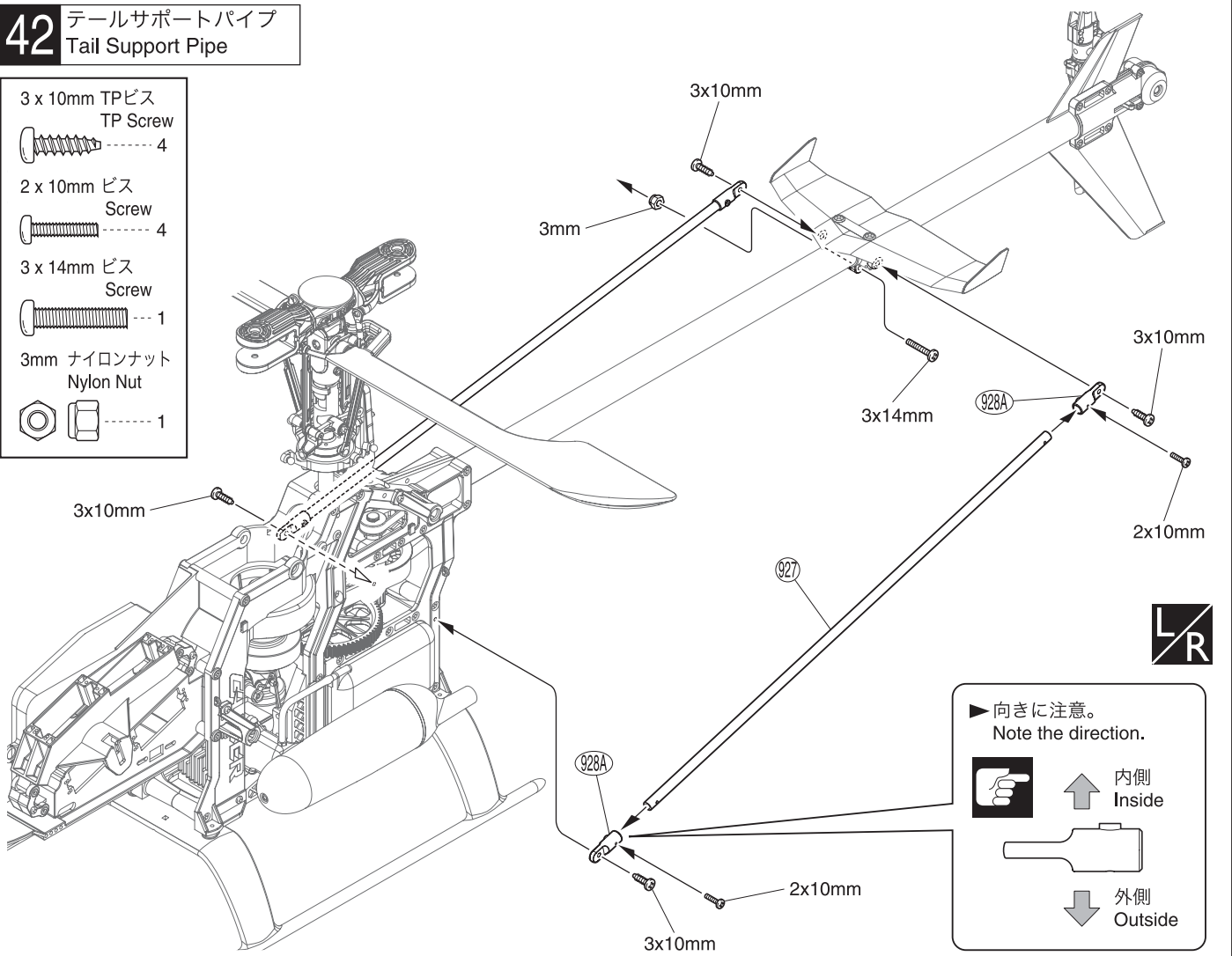
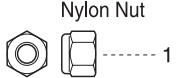
2 x 10mm ビス
Screw



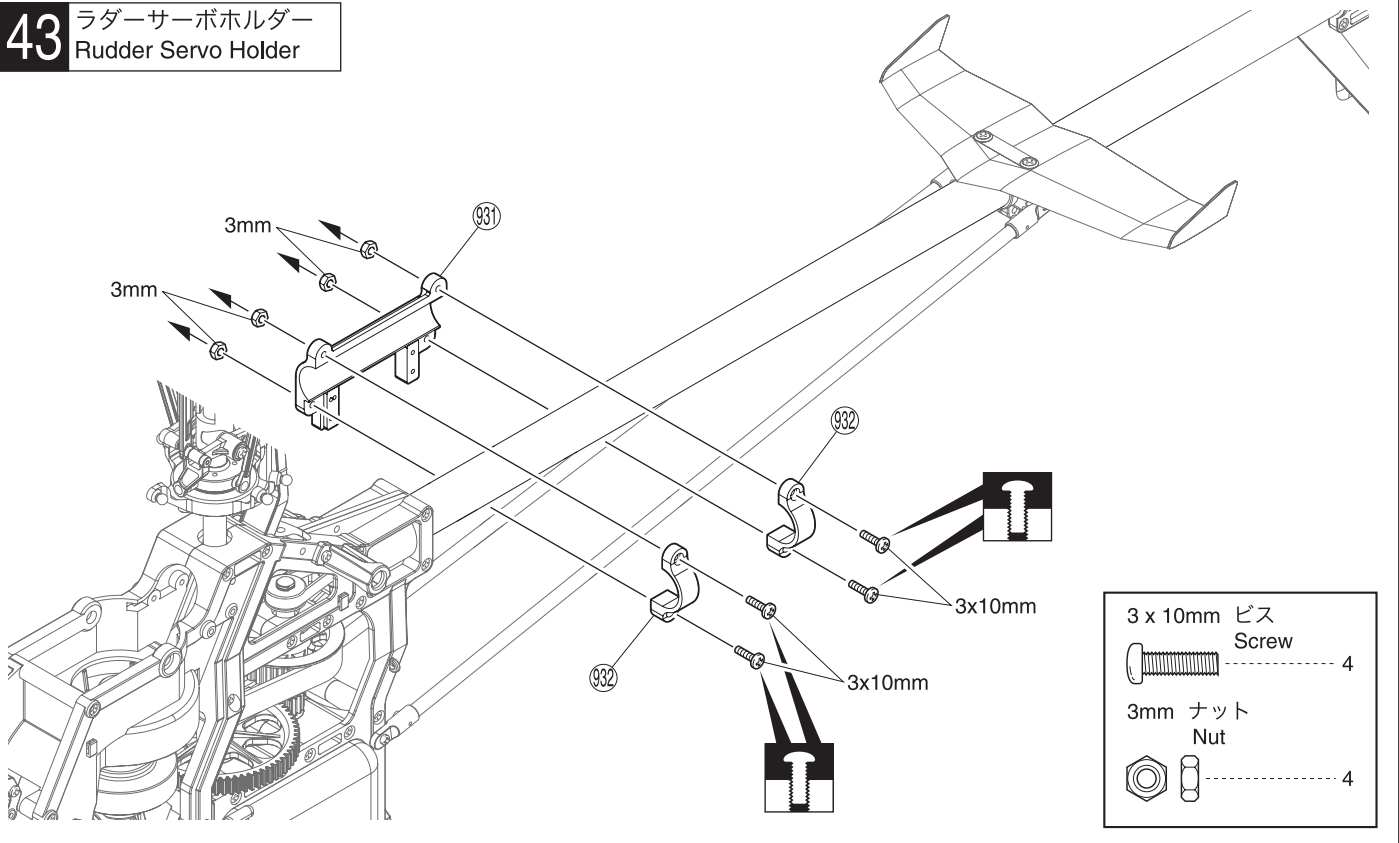
3 x 14mm ビス
Screw



3mm ナイロンナット
Nylon Nut



43 ラダーサーボホルダー Rudder Servo Holder



仮止め。
Temporarily tighten.

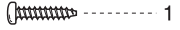
注意して組立てる所。
Pay close attention here!

左右同じように組立てる。
Assemble left and right sides the same way.

44 テールリンクエジロッド Tail Linkage Rod

2 x 8mm TPビス

TP Screw



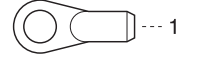
1

954P プラリンクエジボール
Plastic Linkage Ball

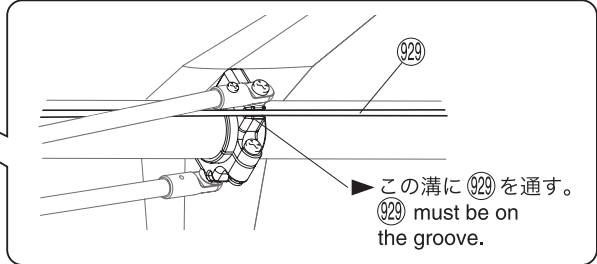
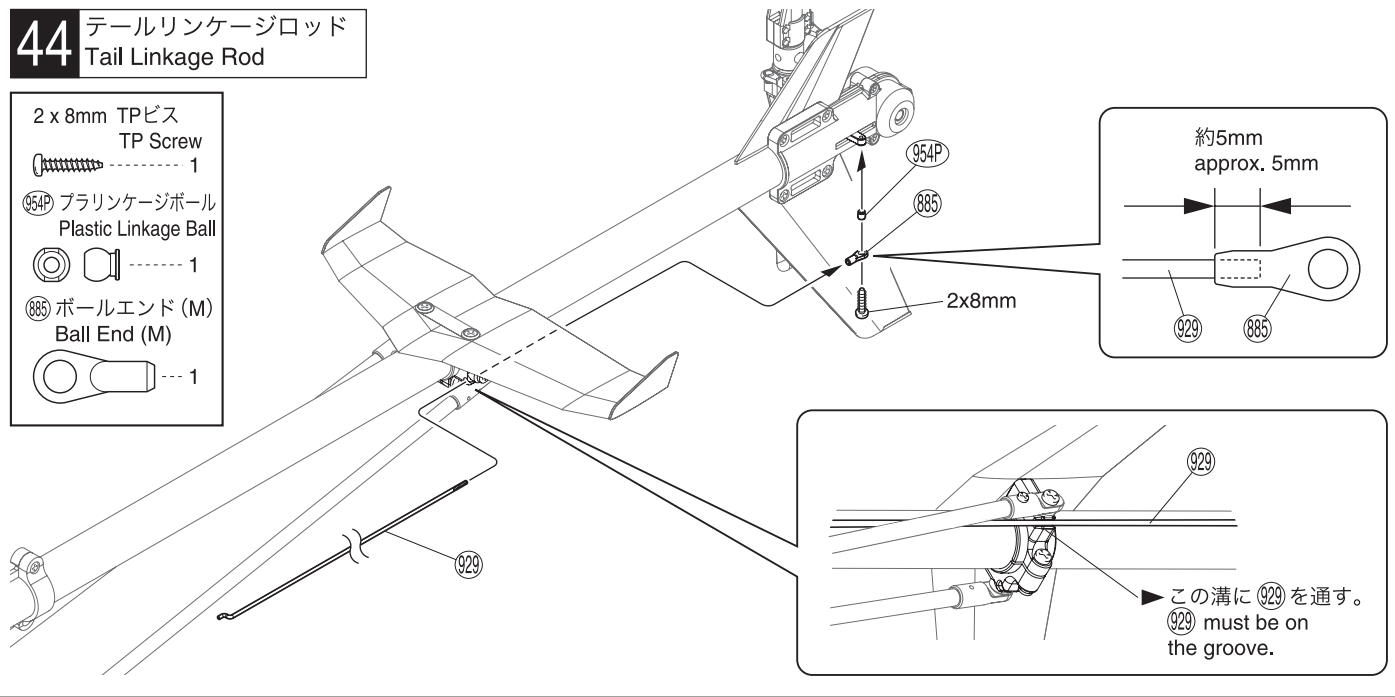


1

885 ボールエンド (M)
Ball End (M)



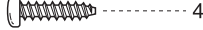
1



45 ラダーサーボ Rudder Servo

2.6 x 10mm TPビス

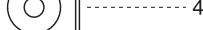
TP Screw



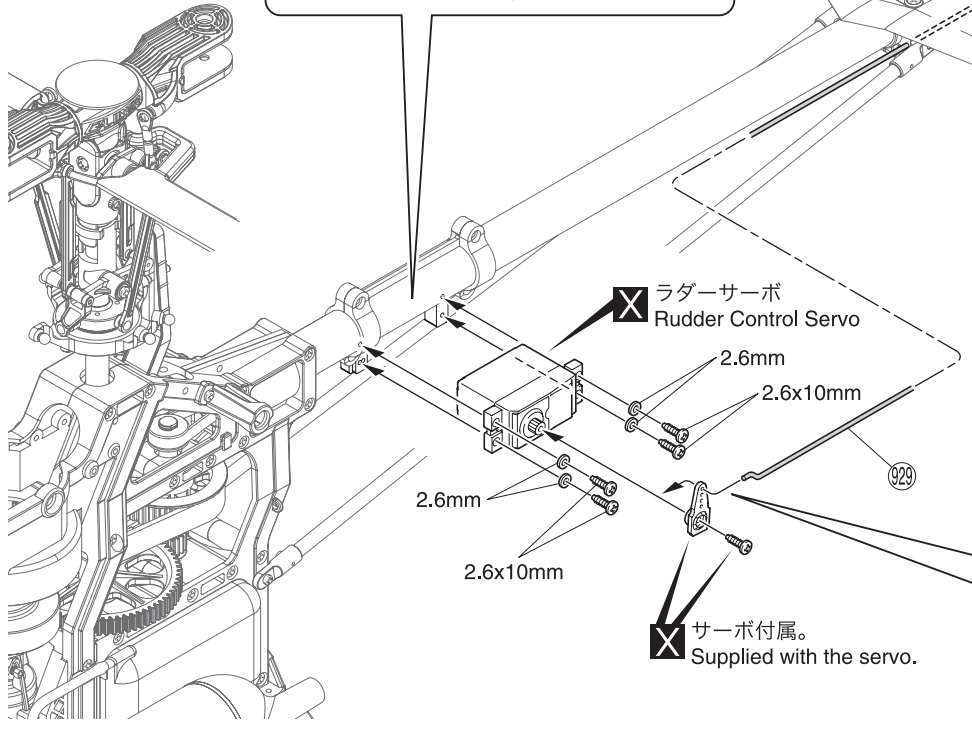
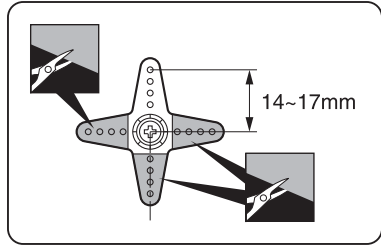
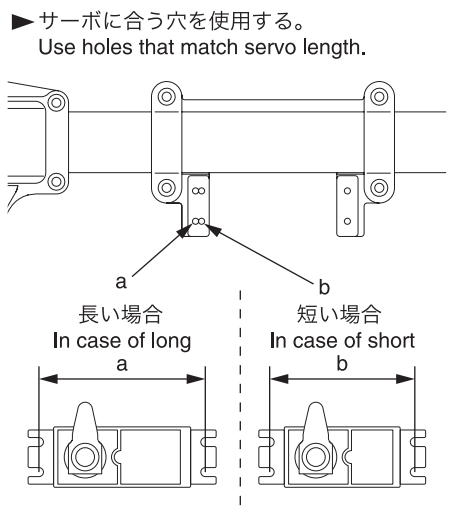
4

2.6mm ワッシャー

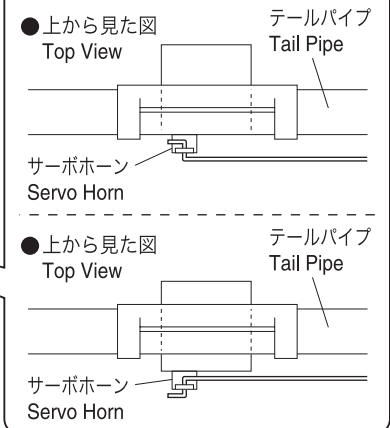
Washer



4



▶ 929 が真直ぐ無理なくスムーズに動く様、サーボによってリンクエジ方法を選んでください。
Choose by which servo you use for smooth linkage.

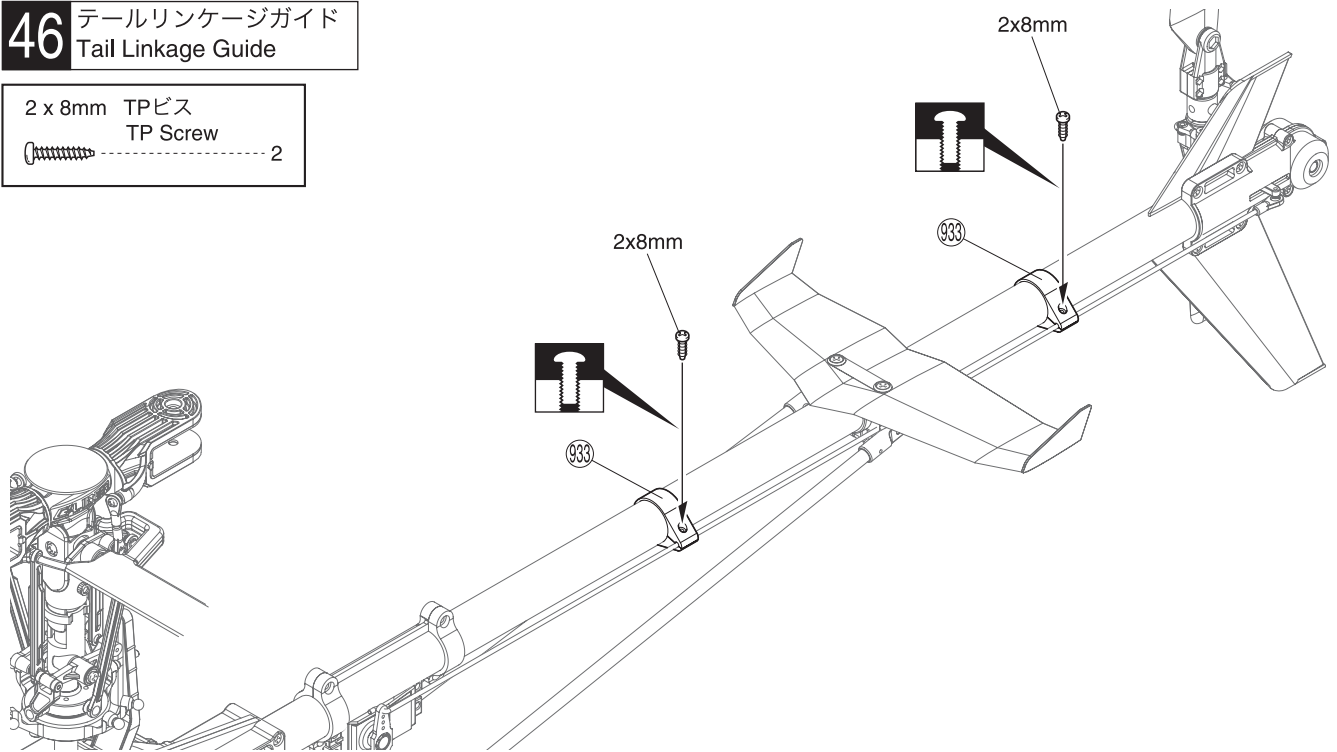


をカットする。
Cut off shaded portion.

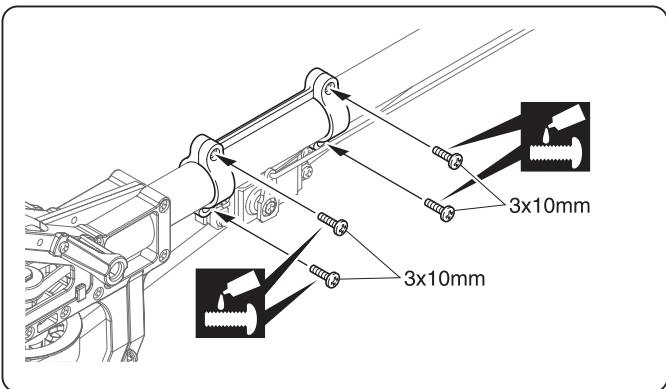
別購入品。
Must be purchased separately!

46 テールリンクージガイド Tail Linkage Guide

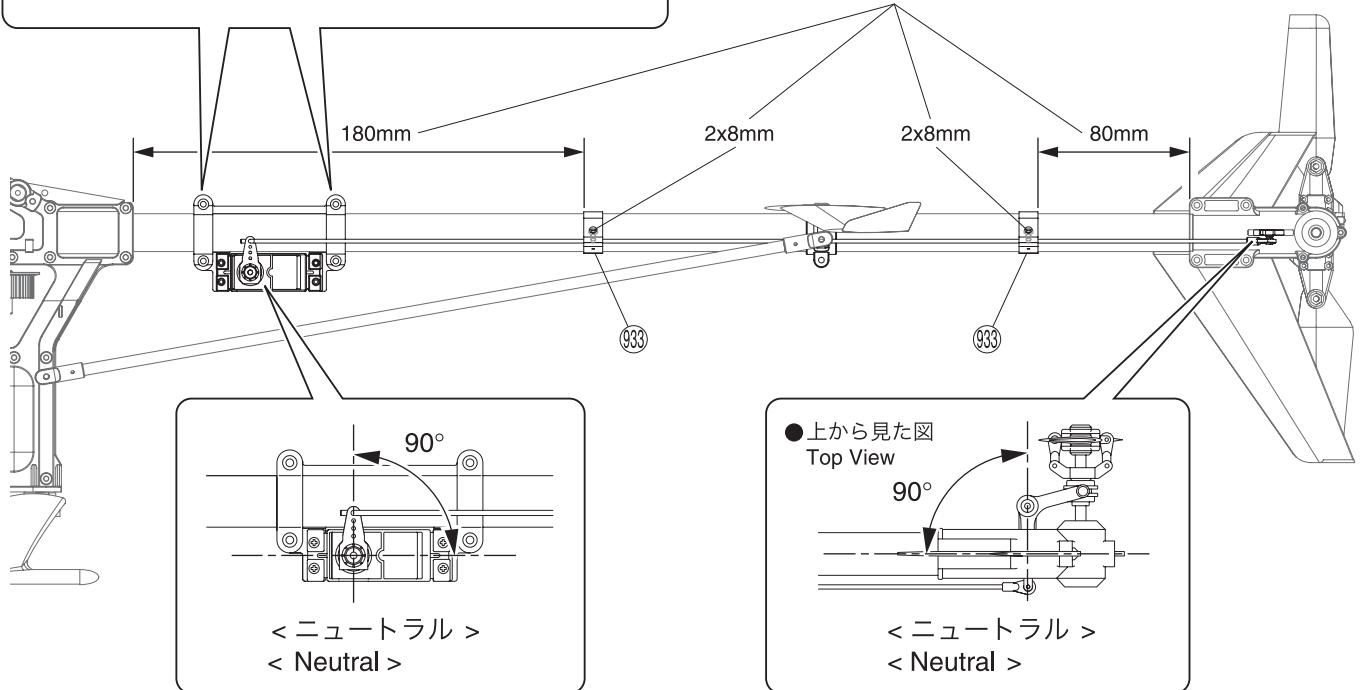
2 x 8mm TPビス
TP Screw 2



47 ラダーサーボ・テールリンクージガイド Rudder Servo, Tail Linkage Guide



▶ 933 の位置を決め、2x8mm TPビスを締め込み固定する。
Decide the positions of 933, then fix with 2x8mm TP screws.

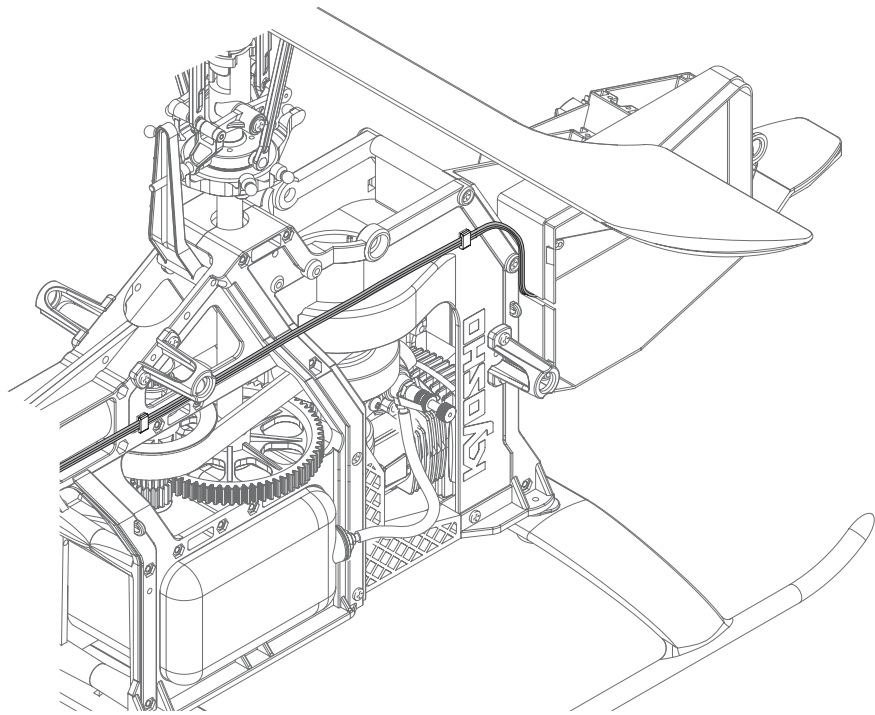


仮止め。
Temporarily tighten.

ネジロック剤を塗る。
Apply threadlocker (screw cement).

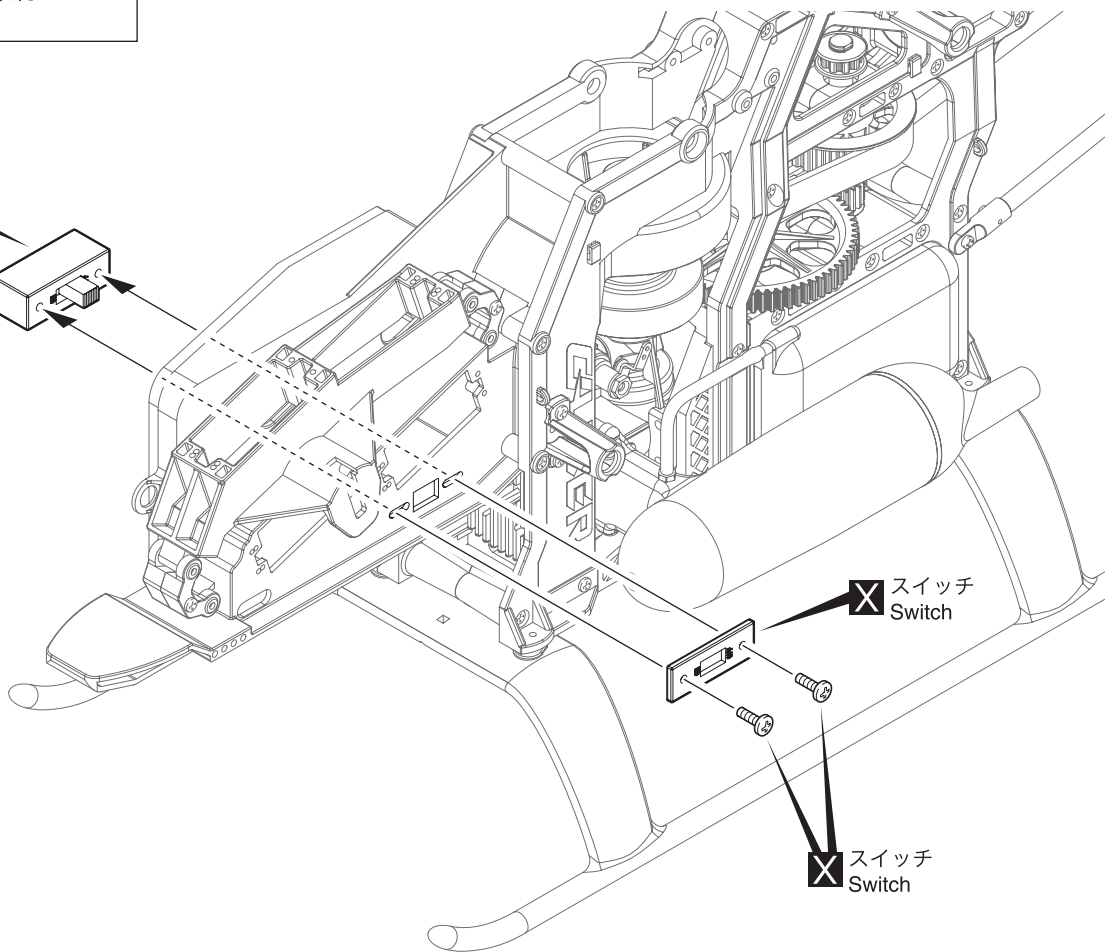
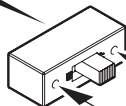
48 ラダーサーボ Rudder Servo

- リード線の固定
Rudder Servo Code



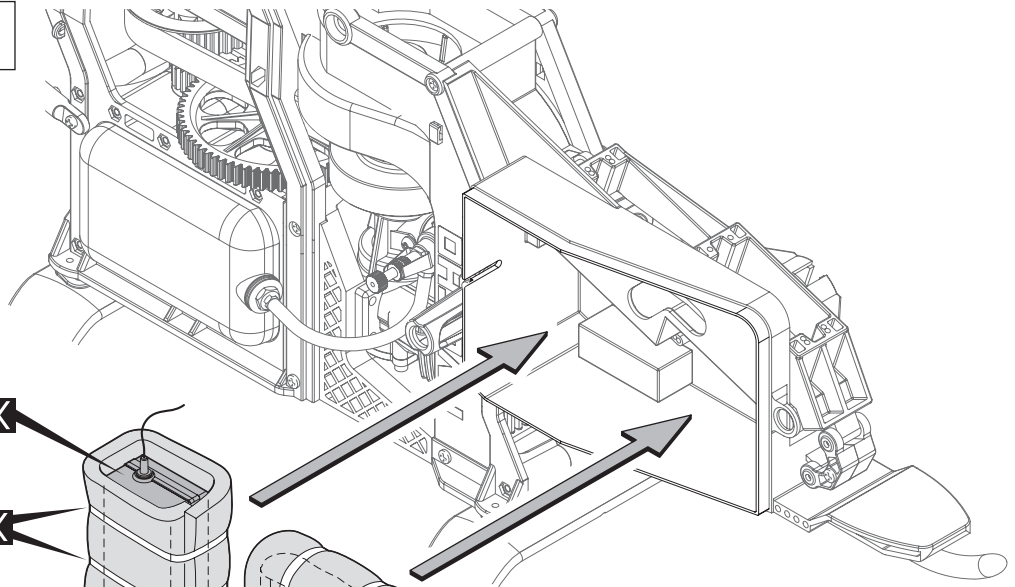
49 スイッチの取付 Switch

スイッチ
Switch



❌ 別購入品。
Must be purchased separately!

50 受信機, バッテリーの取付
Receiver, Battery



受信機
Receiver

ゴムバンド等で止める。
Secure foam padding with rubber bands or tape as required.

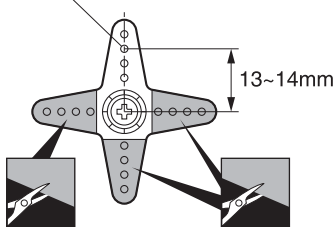
スポンジ
Foam Pad

バッテリー
Battery

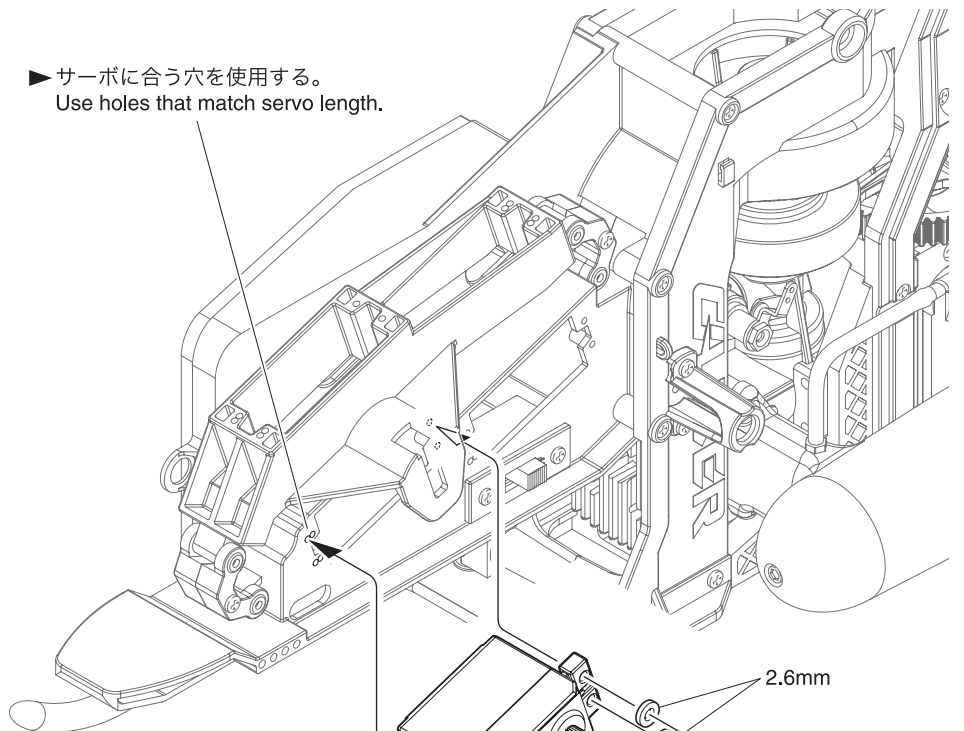
ゴムバンド等で止める。
Secure foam padding with rubber bands or tape as required.

51 ピッチサーボ
Pitch Servo

▶ この穴を使う。
Use this hole.



▶ サーボに合う穴を使用する。
Use holes that match servo length.



2x8mm



サーボ付属。
Supplied with the servo.

2 x 8mm ビス
Screw



⑬24 2 x 3 x 5.5mm カラー
Collar



2.6 x 10mm TPビス
TP Screw



2.6mm ワッシャー
Washer



ピッチサーボ
Pitch servo

2.6mm

2.6x10mm

2.6mm

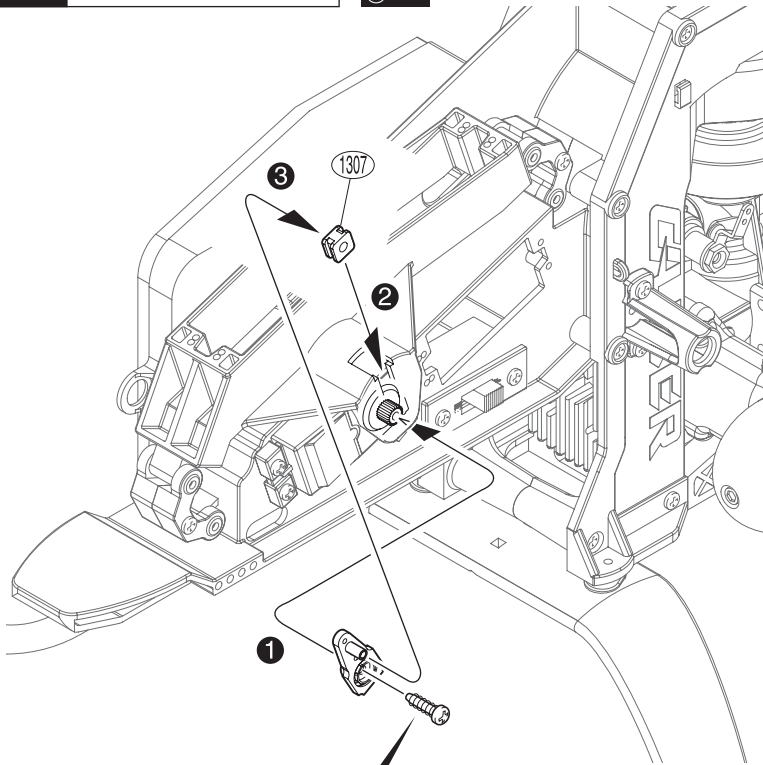
2.6x10mm

別購入品。
Must be purchased separately!

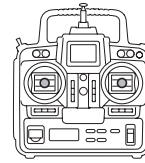
をカットする。
Cut off shaded portion.

ネジロック剤を塗る。
Apply threadlocker (screw cement).

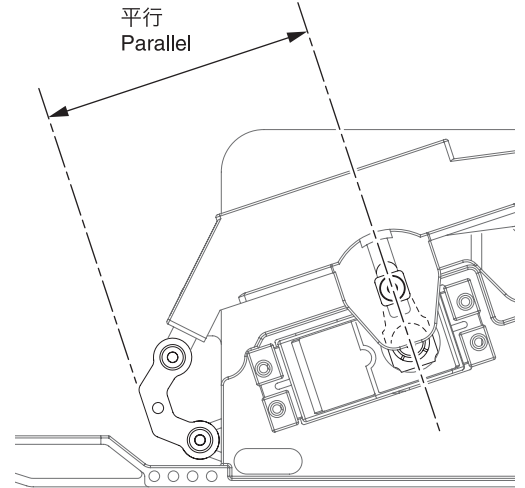
52 ピッチサーボ Pitch Servo



X サーボ付属。
Supplied with the servo.



● プロポスティック中立の時
Move all sticks neutral
(center) position.



53 スロットルサーボ Throttle Servo

2 x 8mm ビス
Screw

2.6 x 10mm TPビス
TP Screw

2.6mm ワッシャー
Washer

954P プラリンクージボール
Plastic Linkage Ball

2mm ナット
Nut

2.6mm

2.6x10mm

2mm

954P

2x8mm

2.6mm

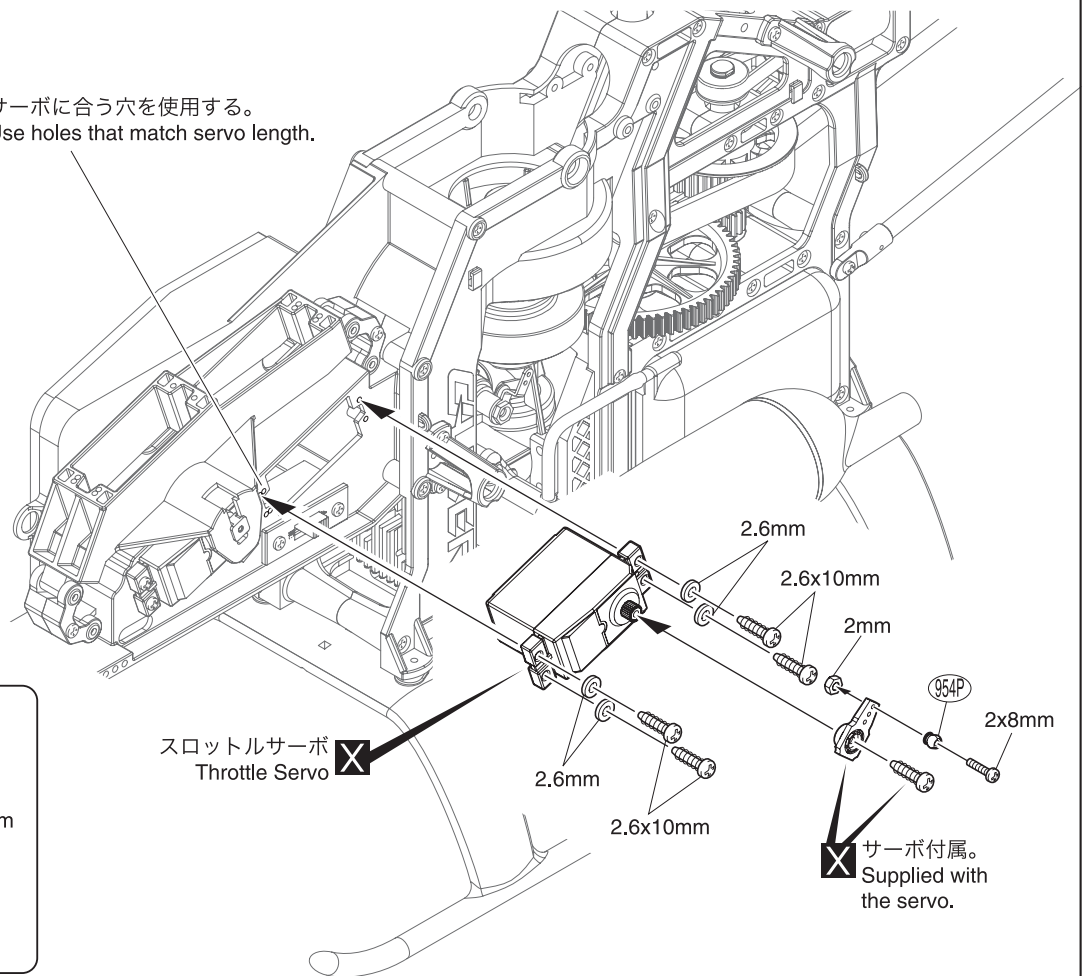
2.6x10mm

2mm

954P

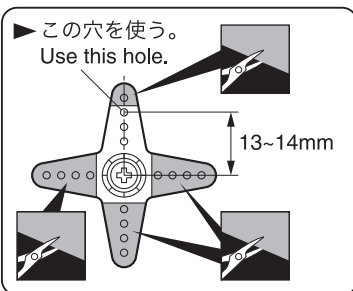
2x8mm

▶ サーボに合う穴を使用する。
Use holes that match servo length.



スロットルサーボ **X**

X サーボ付属。
Supplied with the servo.



X 別購入品。
Must be purchased separately!

をカットする。
Cut off shaded portion.

番号の順に組立てる。
Assemble in the specified order.

54 スロットルサーボ Throttle Servo

2 x 8mm ビス
Screw



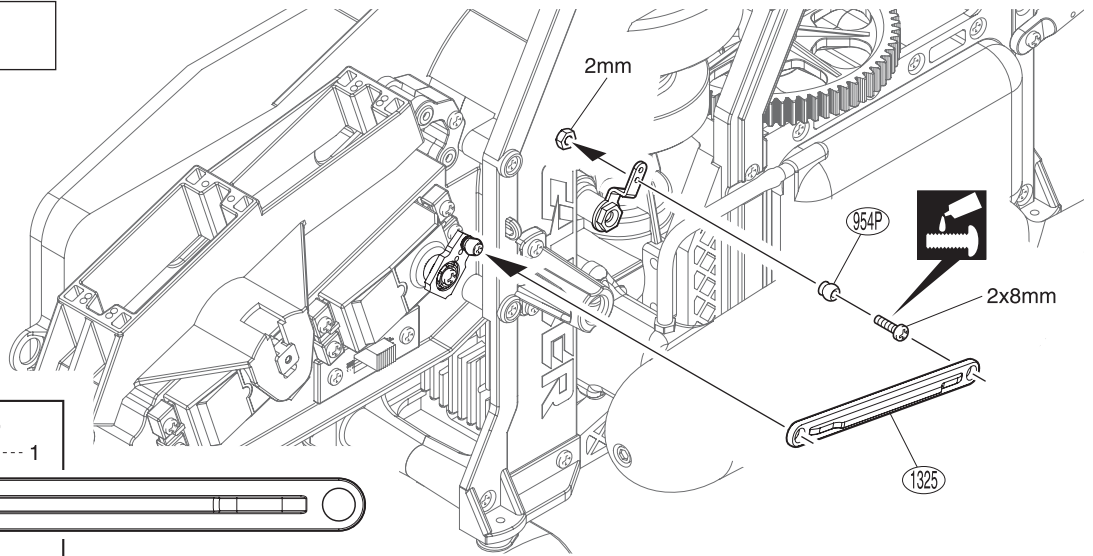
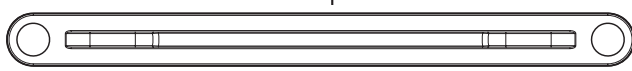
954P プラリンクエージボール
Plastic Linkage Ball



2mm ナット
Nut

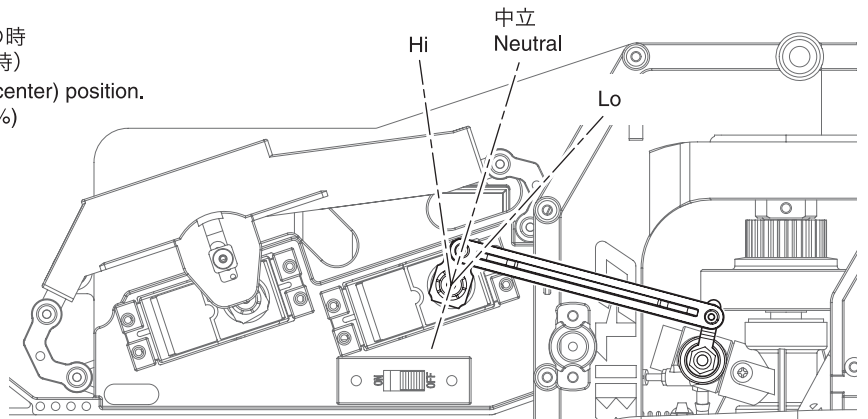


1325 フィクストロッド (76mm)
Fixed Rod (76mm)



●プロポスティック中立の時
(スロットルカーブ50%時)
Move all sticks neutral (center) position.
(When throttle curve 50%)

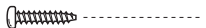
▶エンジンスロットルの作動範囲に
合わせて、スロットルサーボの作
動範囲をプロポ側で調整する。
Adjust the throttle servo operation
range of a transmitter according to
the range of operation of a carburetor.



55 エレベーターリンクエージ Elevator Linkage

組立済
pre-assembled

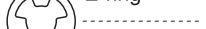
2 x 8mm TPビス
TP Screw



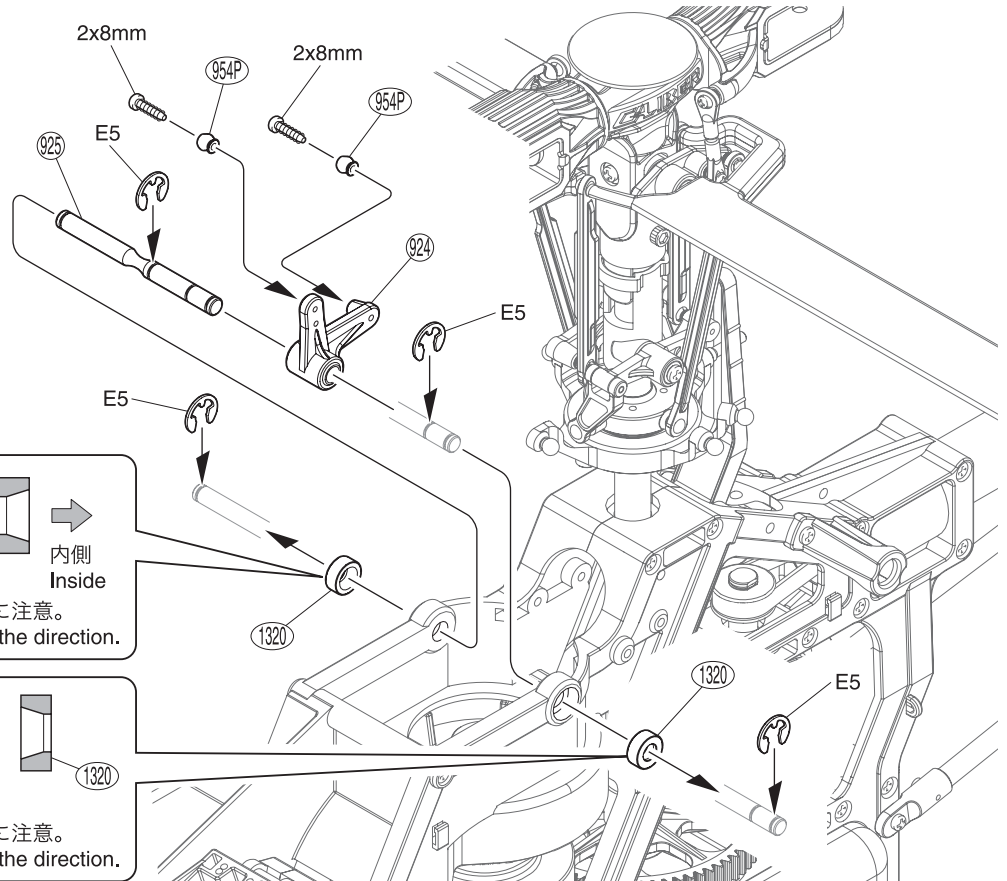
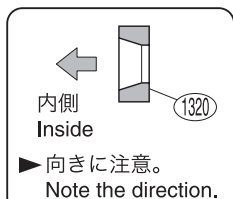
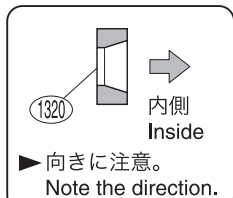
954P プラリンクエージボール
Plastic Linkage Ball



E5 エリング
E-ring



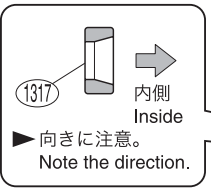
1320 5 x 10 x 4mm プッシュ
Bushing



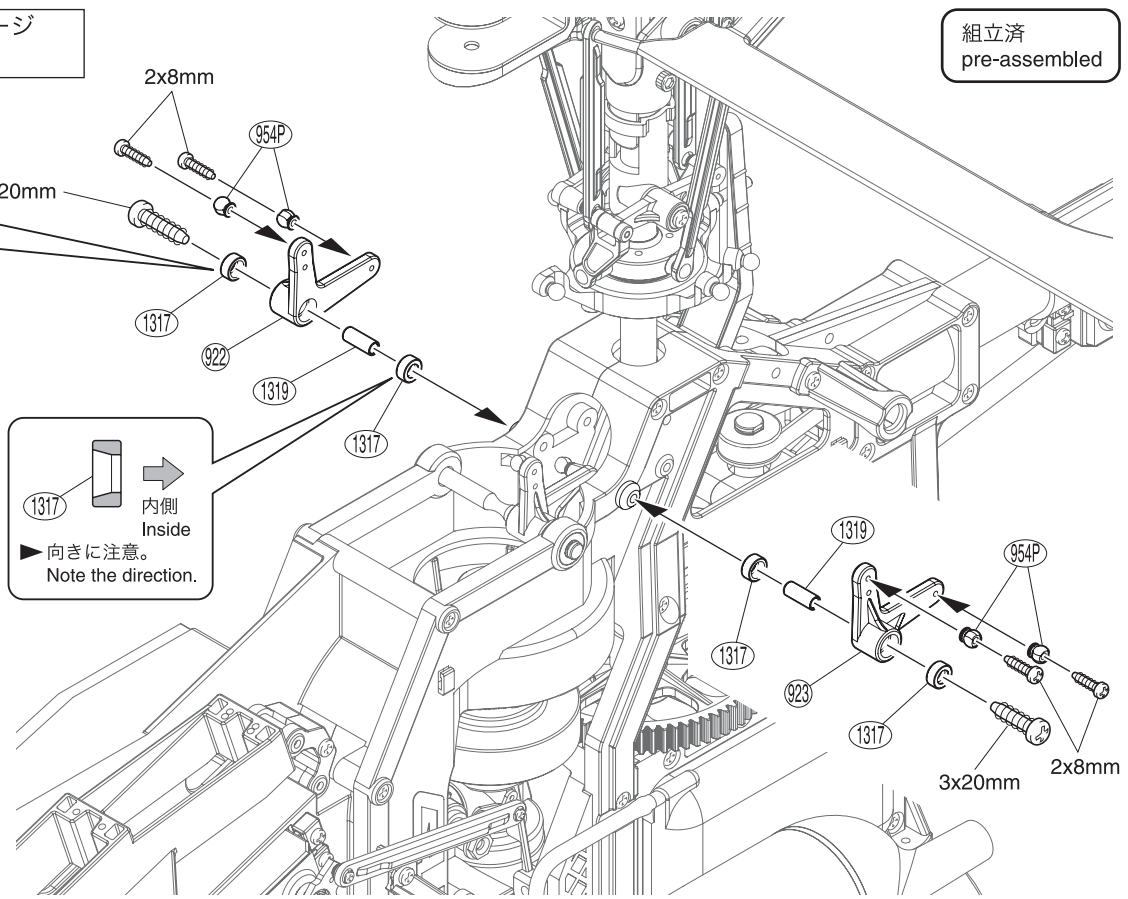
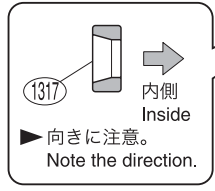
ネジロック剤を塗る。
Apply threadlocker (screw cement).

56 エルロンリンケージ Aileron Linkage

組立済
pre-assembled

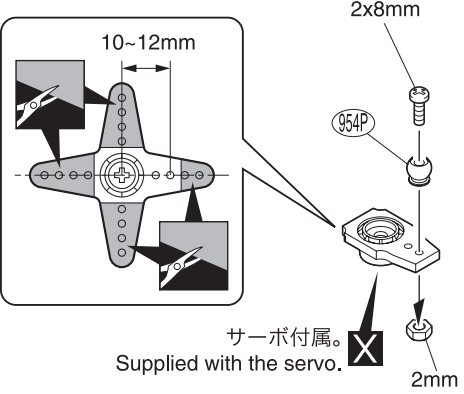


- 2 x 8mm TPビス
TP Screw 4
- 3 x 20mm TPビス
TP Screw 2
- 954P プラリンケージボール
Plastic Linkage Ball 4
- 1317 4 x 7 x 3mm ブッシュ
Bushing 4
- 1319 3 x 4 x 10.1mm カラー
Collar 2

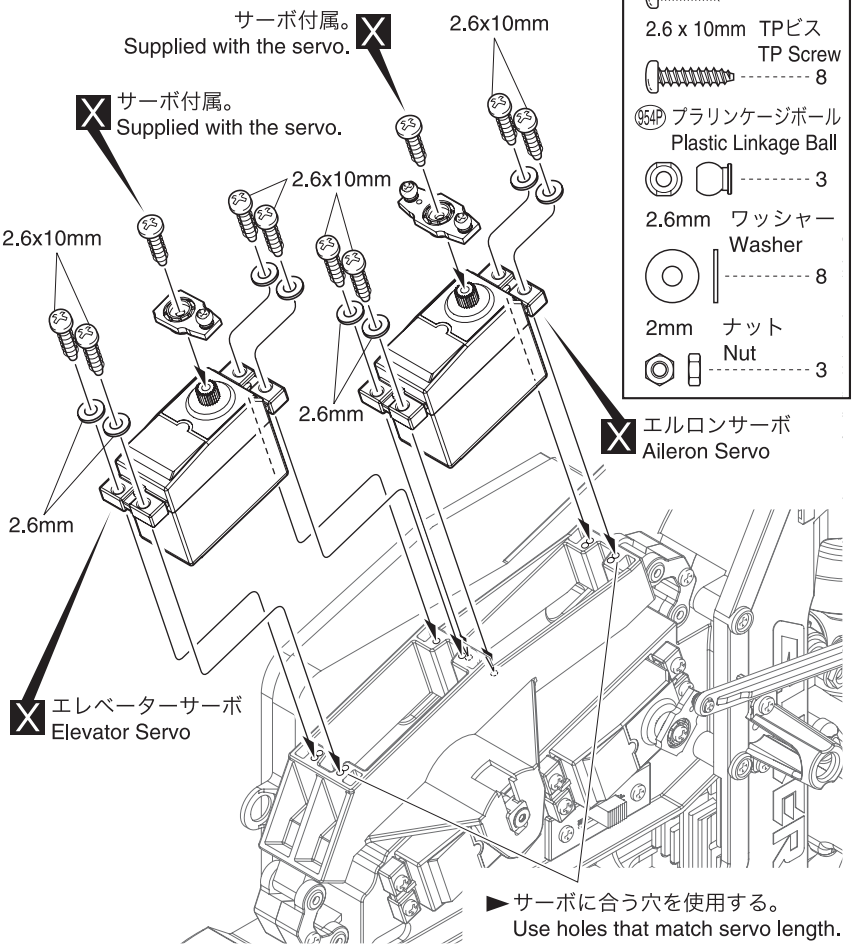
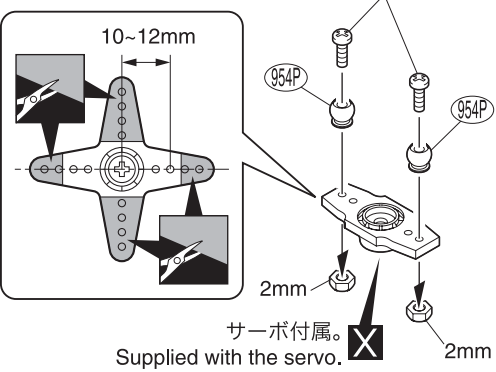


57 エレベーターサーボ・エルロンサーボ Elevator Servo, Aileron Servo

●エレベーターサーボホーン Elevator Servo Horn



●エルロンサーボホーン Aileron Servo Horn



- 2 x 8mm ビス
Screw 3
- 2.6 x 10mm TPビス
TP Screw 8
- 954P プラリンケージボール
Plastic Linkage Ball 3
- 2.6mm ワッシャー
Washer 8
- 2mm ナット
Nut 3

X 別購入品。 Must be purchased separately! をカットする。 Cut off shaded portion.

58 エレベーターリンクージ Elevator Linkage

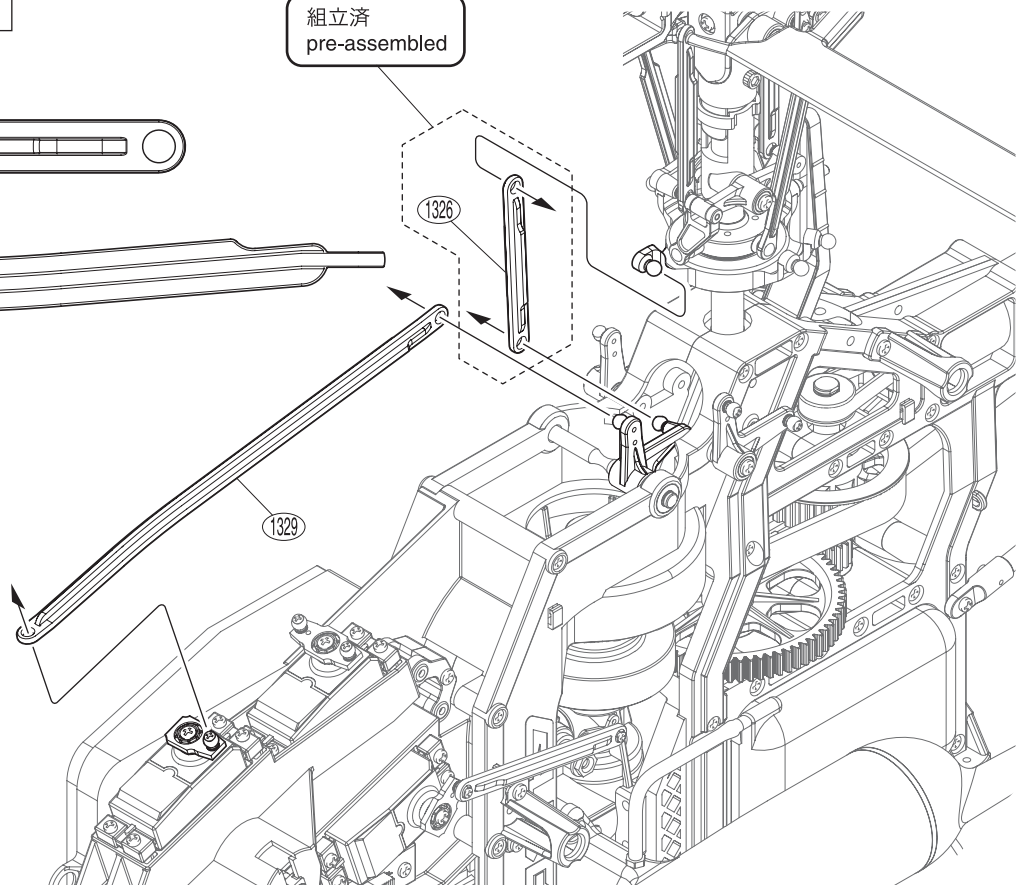
⑬326 フィクストロッド (60mm)
Fixed Rod (60mm) ----- 1



⑬329 フィクストロッド (182mm)
Fixed Rod (182mm) ---- 1



組立済
pre-assembled



59 エルロンリンクージ Aileron Linkage

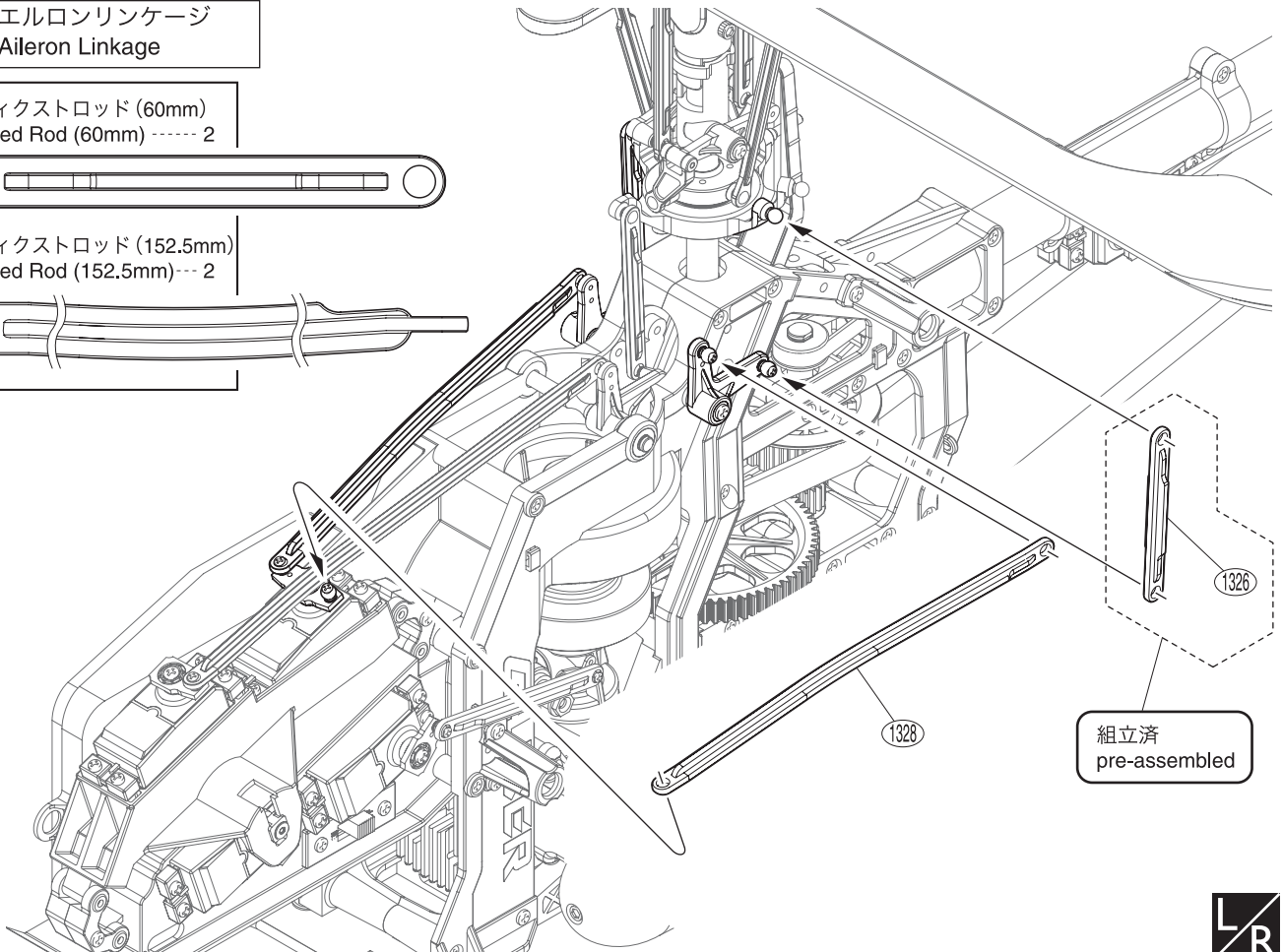
⑬326 フィクストロッド (60mm)
Fixed Rod (60mm) ----- 2




⑬328 フィクストロッド (152.5mm)
Fixed Rod (152.5mm) --- 2



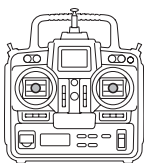
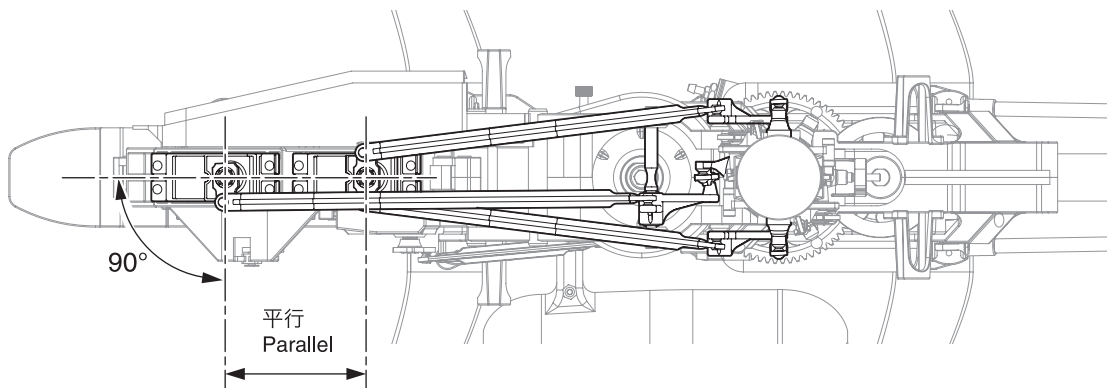
組立済
pre-assembled



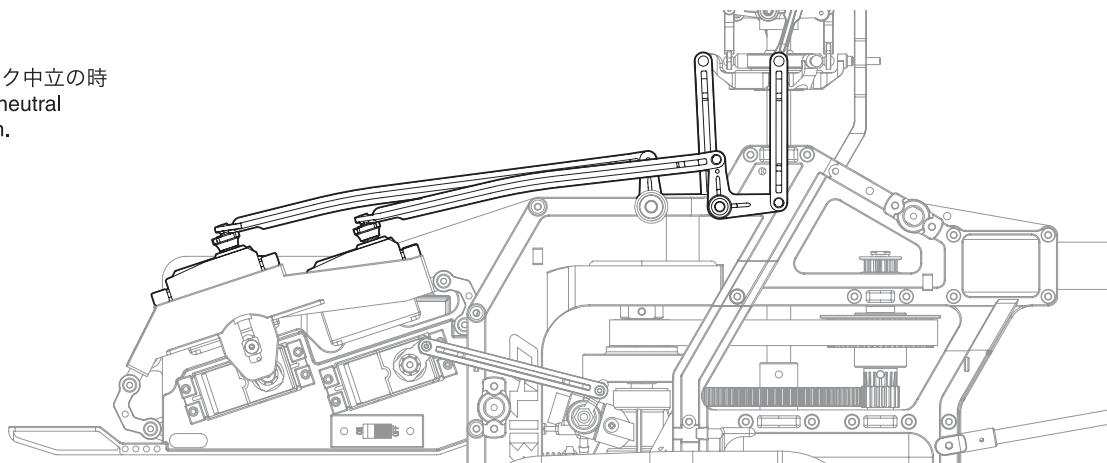
 左右同じように組立てる。
Assemble left and right sides the same way.



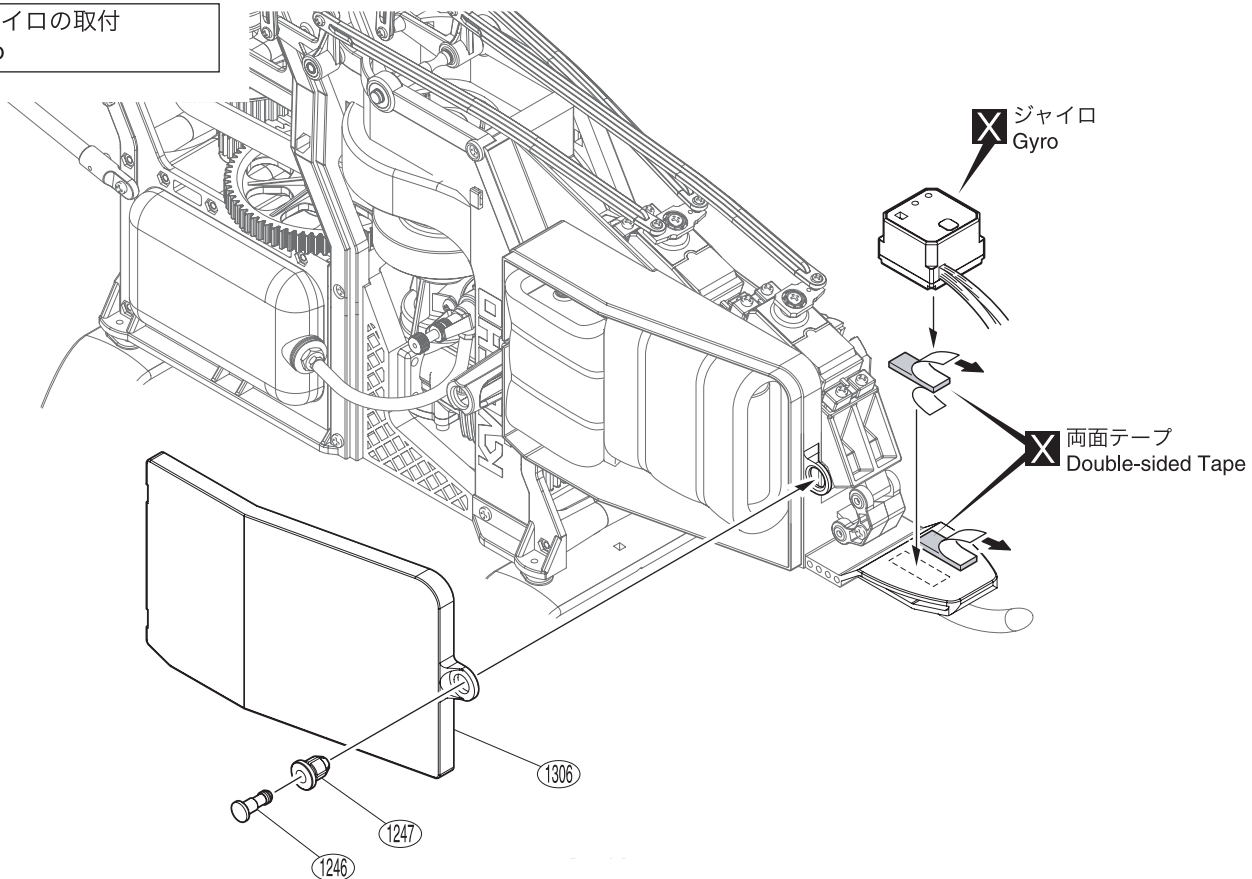
60 エレベーターリンクージ・エルロンリンクージ
Elevator Linkage, Aileron Linkage



- プロポスティック中立の時
Move all sticks neutral
(center) position.

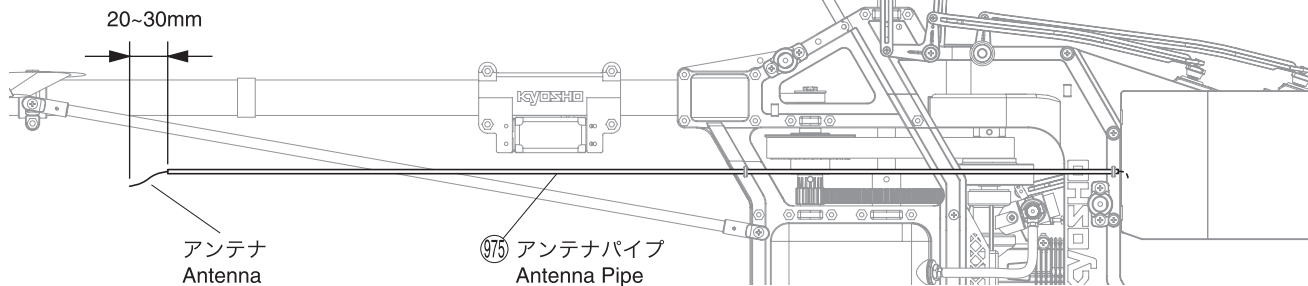


61 ジャイロの取付
Gyro

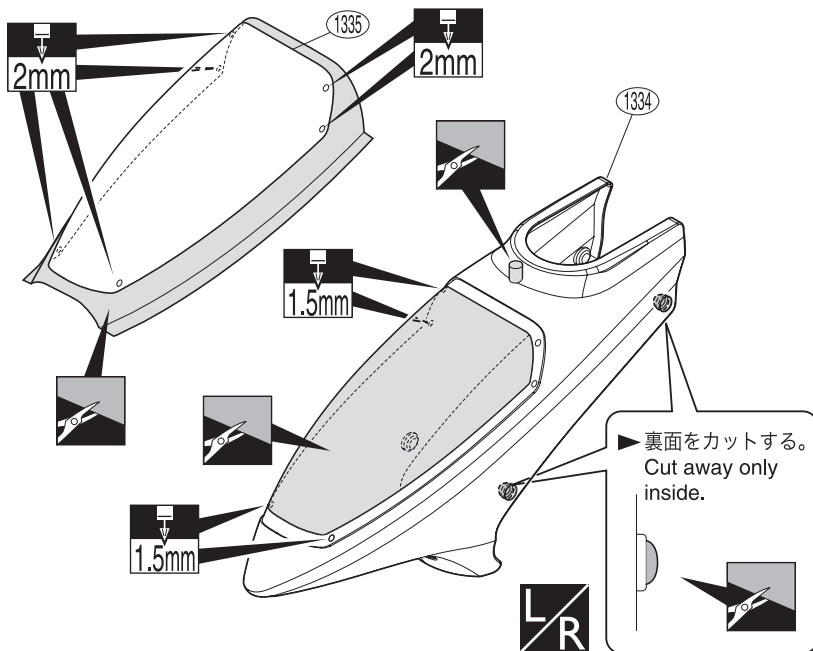


X 別購入品。
Must be purchased separately!

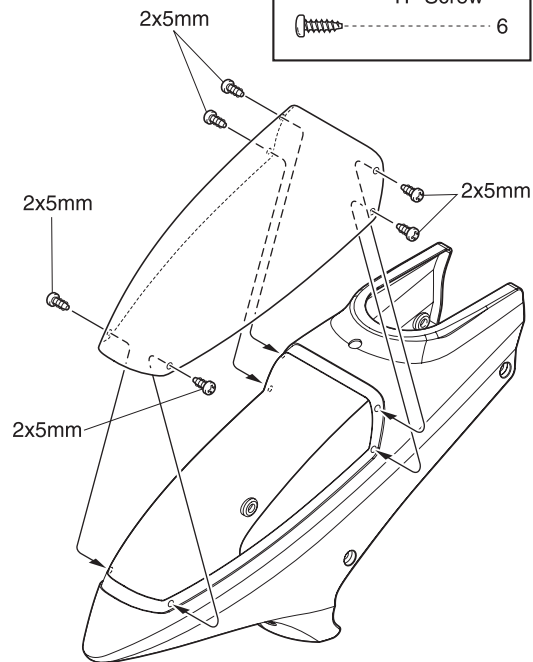
62 アンテナの取付 Antenna



63 ボディ Body Shell



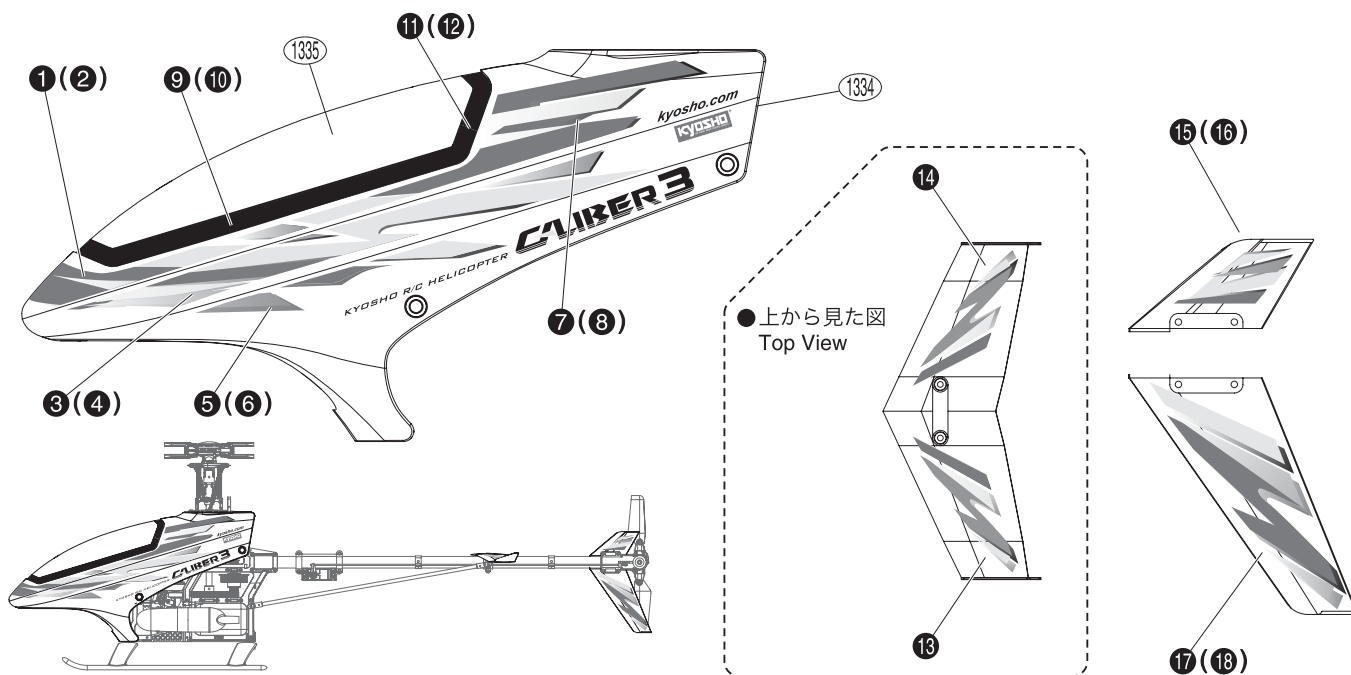
2 x 5mm TPビス
TP Screw



64 デカール Decals

▶ 図の位置に①から順にデカールをはる。
Apply the decals to the positions indicated in numerical order.

▶ カッコの中は反対側用のデカールナンバーです。
The decal numbers between brackets are only for the opposite side.

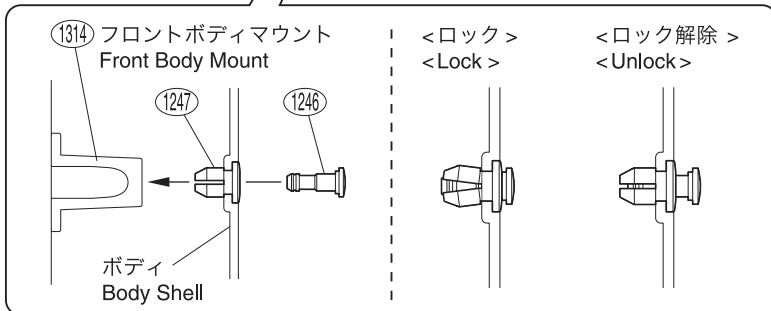
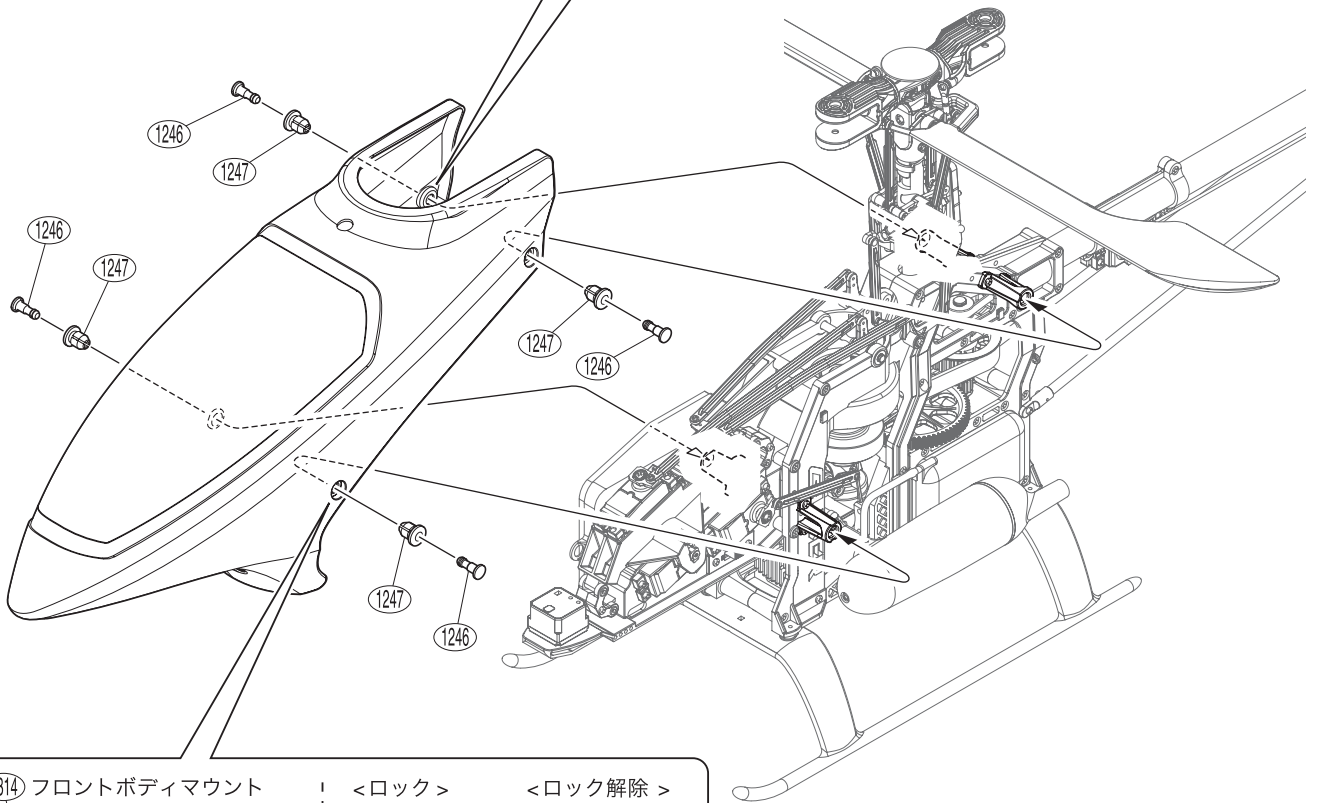
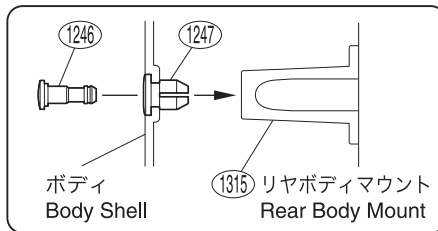


LR 左右同じように組立てる。
Assemble left and right sides the same way.

をカットする。
Cut off shaded portion.

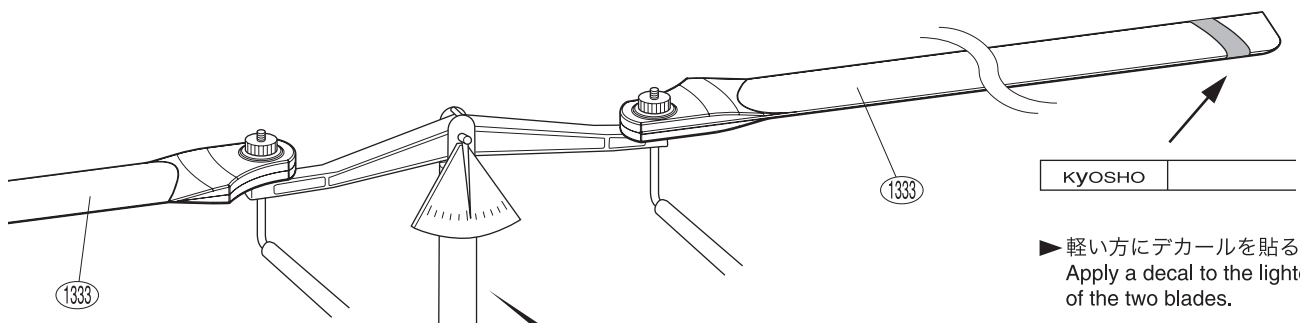
1.5mmの穴をあける(例)。
Drill holes with the specified diameter.

65 ボディ Body Shell



66 メインローター Main Rotor

▶ ローターバランサー (別購入品) を用いてローターの左右のバランスをとる。
Use a rotor balancer (purchase separately) for balancing the rotor blades.



▶ 軽い方にデカールを貼る。
Apply a decal to the lighter
of the two blades.

X ローターバランサー
Rotor Balancer

X 別購入品。
Must be purchased separately!

67 メインローター Main Rotor

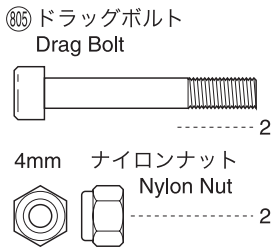
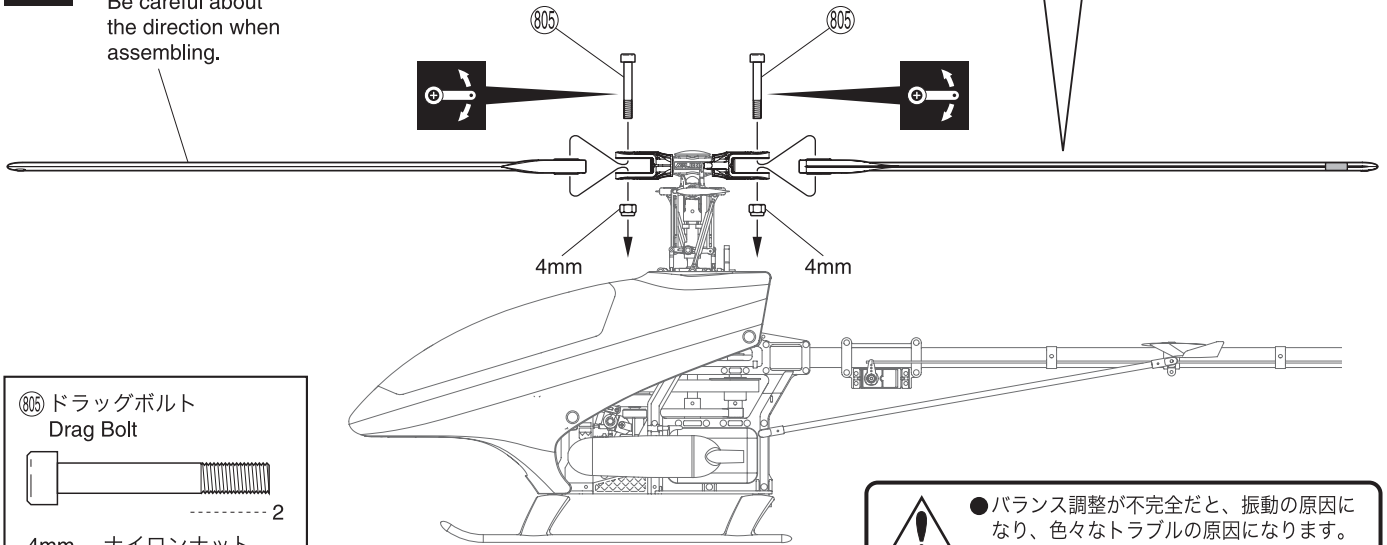
デカール Decal メインローター Main Rotor トラッキングテープ Tracking Tape

▶トラッキングテープのある方にデカールを貼る。
(フライトコンディション維持の為、メインローターを毎回同じグリップに取付ける。)
Apply Decals on the same side of the tracking tape applied.
(Attach Main Rotor on to the same side of Grip all the time.)

▶軽く動くように調整する。
Tighten the drag bolt ensuring main rotors can still move.

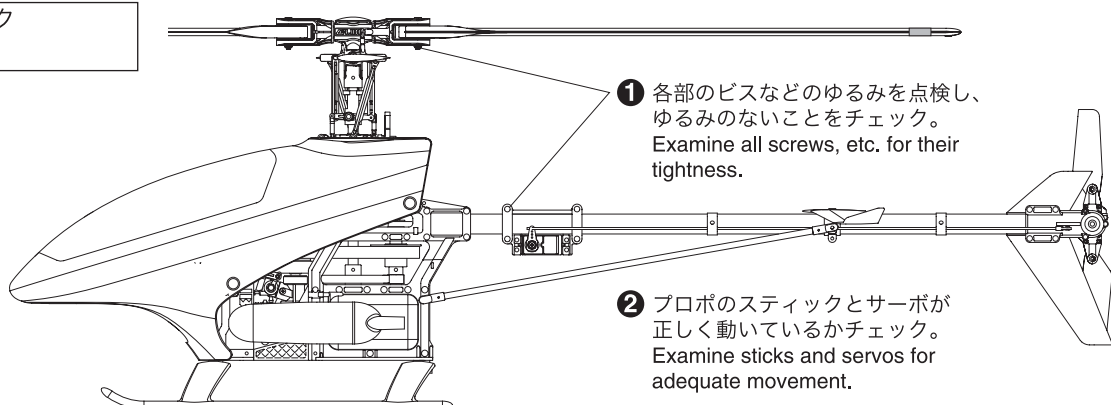
回転方向
Direction of rotation.

▶取り付ける向きに注意する。
Be careful about the direction when assembling.



注意
● バランス調整が不完全だと、振動の原因になり、色々なトラブルの原因になります。安全のため調整は正確におこなってください。
NOTICE : If the main rotor blades are not perfectly balanced, vibration, loose screws and radio trouble are the consequences.

68 最終チェック Final Check



●メインローターのピッチ調整
Main rotor pitch adjustment guide

	ローピッチ Low Pitch	ホバピッチ Hover Pitch	ハイピッチ High Pitch
ホバリング練習及び通常飛行 Hovering Practice and Usual Flight	ホバリング練習は0 For hovering=0 -2	5.5	9
オートローテーション (スロットルホールド時) Autorotation (with Throttle Hold)	-5	5.5	12
アイドルアップ1 (ループ、ストールターン) Idle Up 1 (Loops, Stall Turns)	-3	4	8
アイドルアップ2 (ロール) Idle Up 2 (Rolls)	-5	2	7

- ① 各部のビスなどのゆるみを点検し、ゆるみのないことをチェック。
Examine all screws, etc. for their tightness.
- ② プロポのスティックとサーボが正しく動いているかチェック。
Examine sticks and servos for adequate movement.
- ③ 各リンクエッジロッドは、スムーズに動くかチェック。
Examine linkage rods for smooth movement.
- ④ ミキシングベース、ピッチスライダ、テールピッチスライダ部分がスムーズに動くかチェック (定期的にはオイルをさす)。
Examine mixing base, pitch slider and tail pitch slider for smooth movement (apply oil regularly).

▶ピッチゲージ(別購入品)を使用して、メインローターのピッチを調整する。
By using the Pitch Gauge (purchase separately), adjusting the main rotor becomes easier.

●表の数値は参考値です。
The values serve as references!

▶可動するように組立てる。
Ensure smooth, non-binding movement when assembling.

▶注意して組立てる所。
Pay close attention here!

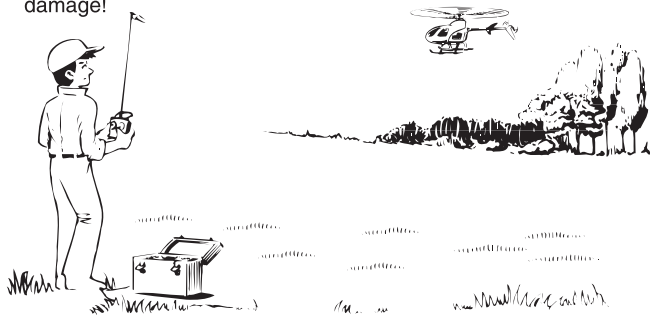


次のような時、場所では飛行させない。思わぬ事故の原因になります。
WARNING: Do NOT operate the helicopter in the following places and situations:
(Non-observance may lead to accidents!)

- 周囲に人がいなくて、広い安全な場所で！
 1. 近くに小さな子供がいたり、人の多い場所では飛行させない。
 2. 民家の近くや公園などでは飛行させない。
 3. 室内やせまいところでは飛行させない。
 4. 強風時、雨天時には飛行させない。
 ※人にケガをさせる原因になります。また、物をこわしたり、他人の迷惑になります。

Operate the helicopter in spacious areas with no people around! Do **NOT** operate it:

1. in places where children and many people gather!
 2. in residential districts and parks!
 3. indoors and in limited space!
 4. when there is a strong wind or when it is raining!
- * Non-observance may account for personal injury and property damage!



- プロポ関係の電池残量は常にチェックする。
 電池が減ってくると電波の送・受信が弱くコントロールができなくなり、墜落や事故の原因になります。
Always check the radio batteries!
 If the radio batteries get weaker, transmission and reception decrease. You may lose control of your model when operating it under such conditions. This may lead to accidents!

- 近くで無線操縦模型を楽しんでいる人がいる。
 同じバンドでの同時飛行はできません。電波が混信してコントロールができなくなり、墜落や事故の原因になります。
Keep in mind that people around you may also operate a radio control model!
NEVER share the same frequency with somebody else at the same time! Signals will be mixed and you will lose control of your model. This may lead to accidents!

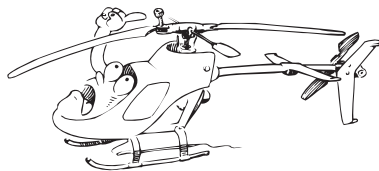


- へりの動きがおかしい??とき。
 すぐに飛行を中止しておかしい原因を調べる、原因不明のまま飛行させると、思わぬ故障や事故の原因になります。
When the model behaves strangely . . . !
 Immediately stop the model and check the reason. As long as the problem is not cleared, do **NOT** operate it! This may lead to further trouble and unforeseen accidents!



事故やケガ等の危険防止のため、次のことを必ずお守りください。
WARNING: for preventing accidents and personal injury, be sure to observe the following:

- 飛行前に、ビス等のゆるみをチェックする。
 ビス1本のゆるみが事故につながります。
Before flying, ensure all screws are tight!
 A single loose screw may account for accidents!

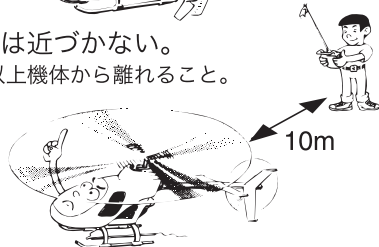


- 亀裂や傷のついた部品は、新品と交換する。
 墜落や事故の原因になります。
Replace all parts with defects or being cracked with new ones!

Defect and cracked parts lead to accidents and crashes!



- 回転しているローターには近づかない。
 接触事故を防ぐために、10m以上機体から離れること。
NEVER approach a rotor spinning at high speed!
 Stand at least 10m away from the rotor for injury prevention!



- 飛行直後は、エンジン、マフラー周辺は高温になっているので、すぐにはさわらない。
 ヤケドの原因になります。
Right after use, do NOT touch the engine and muffler generating high temperatures!
 You may get seriously burned touching the engine or muffler!



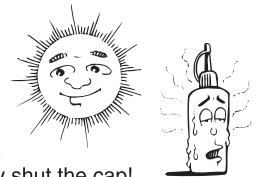
- 定められたメンテナンスをおこなう。
Observe the necessary maintenance!

- 燃料は、模型用グロウ燃料を必ず使用する。
 ガソリンや灯油の使用は、火災等の事故の原因になります。
ONLY use glow fuel for radio control models!
 Because the use of gasoline and kerosene in R/C models accounts for fires, do **NOT** use them!

- 燃料は、引火性があります。
 1. 火気のあるところや室内では絶対に使用しない。
 2. 保管は、キャップをしっかりとしめ、幼児の手の届かない冷暗所に置くこと。
 3. 使用後の空缶は、火中には投げ入れない。爆発の原因になります。

Fuel is highly inflammable and high-explosive!

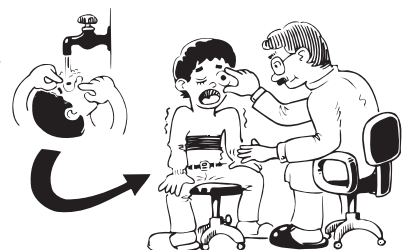
1. **NEVER** use fuel indoors or in places with open fires and sources of heat!
2. Store fuel **ONLY** in cool, dry and dark places out of children's reach! Tightly shut the cap!
3. Do **NOT** dispose of empty fuel cans into a fire! There is danger of explosion!



- 燃料は、飲んだり、目に入れたりしない。
 万一、事故が起きた場合は、吐かせる、洗眼する等をした後、すぐに医師の診察を受けてください。

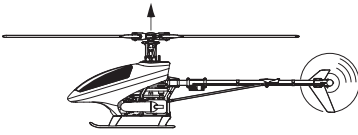
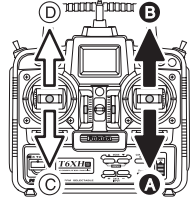
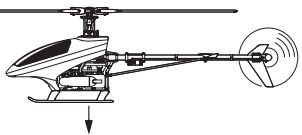
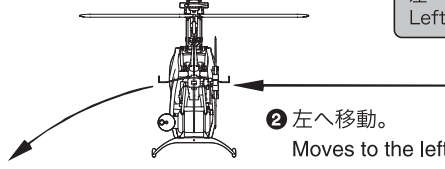
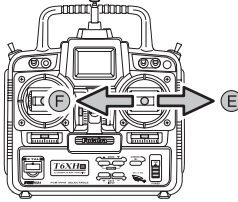
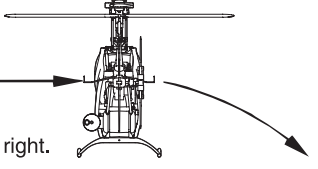

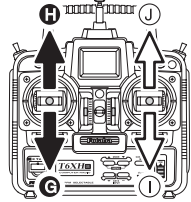
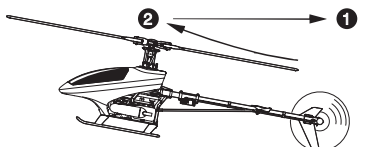
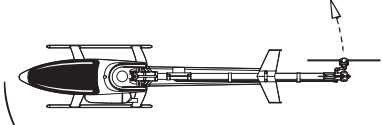
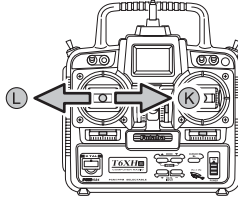
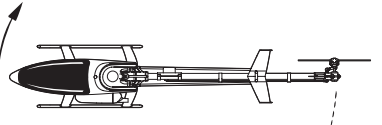
NEITHER swallow fuel **NOR** let it into your eyes!

When fuel is swallowed, induce vomiting. When fuel gets into eyes, rinse them and consult an ophthalmologist!



プロポのスティックの動きとヘリコプターの運動
CALIBER 3 Control Reactions

●プロポの操作によるヘリコプターの動きを十分に理解してから飛行をおこなってください。
Below are listed the reactions of the CALIBER 3 according to your inputs.

ヘリコプターの動き HELICOPTER RESPONSE	プロポの操作 CONTROL STICK POSITION (MODE 1)	ヘリコプターの動き HELICOPTER RESPONSE
 <p>エンジンの回転が上がりメインローターブレードのピッチが大きくなり上昇する。 Engine rpm and the main rotor pitch increase. As a result, the helicopter lifts up.</p>	<p>スロットルスティック Throttle Control Stick</p> 	 <p>エンジンの回転が下がりメインローターブレードのピッチが少なくなり下降する。 Engine rpm and the main rotor pitch decrease. As a result, the helicopter descends.</p>
 <p>① 左へかたむく。 Tilts to the left.</p>	<p>エルロンスティック Aileron Control Stick</p> 	 <p>① 右へかたむく。 Tilts to the right.</p>
 <p>① 前進または ② スピードがあれば降下。 ① Moves forward. ② With airspeed, helicopter descends.</p>	<p>エレベータースティック Elevator Control Stick</p> 	 <p>① 後進またはブレーキ ② スピードがあれば上昇。 ① Moves backward. ② With airspeed, helicopter lifts up.</p>
 <p>テールローターのピッチを変えることで機首を左へ振らせる。 By changing pitch on tail rotor, nose moves left.</p>	<p>ラダースティック Rudder Control Stick</p> 	 <p>テールローターのピッチを変えることで機首を右へ振らせる。 By changing pitch on tail rotor, nose moves right.</p>

調整・飛行させる前には必ずお読みください。 Prior to adjusting & operating, observe the following:



- メインローターが回転しますので、調整・飛行は周りに人がいない屋外でおこなってください。
WARNING: Always operate the helicopter outdoors out of people's reach as the main rotor rotates at high rpm!
- 機体の調整中は、接触事故等を防ぐため、必ず機体から10m以上離れてください。
WARNING: While adjusting, stand at least 10 meters apart from the helicopter!

- 無線操縦ヘリコプターが初めてという方は、機体の調整等を経験者のアドバイスを受けながら確実に組立ててください。
中途半端な組上りの機体を飛行させるのは、大変危険です。
Novice R/C helicopter pilots should **always** seek advice from experienced pilots for hints in assembly and pre-flight adjustments!
Note that a badly assembled or insufficiently adjusted helicopter is a safety hazard!

- 無線操縦ヘリコプターが初めてという方には、単独飛行はできませんので、必ず経験者の指導を受けてください。
In the beginning, novice R/C helicopter pilots should **always** be assisted by an experienced pilot and **never** fly alone!

- 機体の破損等を防ぐため、スロットルスティックの操作はローから少しずつ上げてください。
For injury prevention, move the throttle control stick **only slowly** from low to high!

- プロポの電源スイッチを入れる時、または切る時は必ず下記の順番を守ってください。
When switching the radio ON or OFF, **always** proceed in the following order:

スイッチを入れる時

- ① スロットルスティックをいちばん下(ロー)まで下げておく。
- ② 送信機のスイッチを入れる。
- ③ 受信機のスイッチを入れる。
(ジャイロによってはニュートラルが出るまで待つ)
- ④ エンジンを始動する。

スイッチを切る時

- ① エンジンを止める。
- ② 受信機のスイッチを切る。
- ③ 送信機のスイッチを切る。

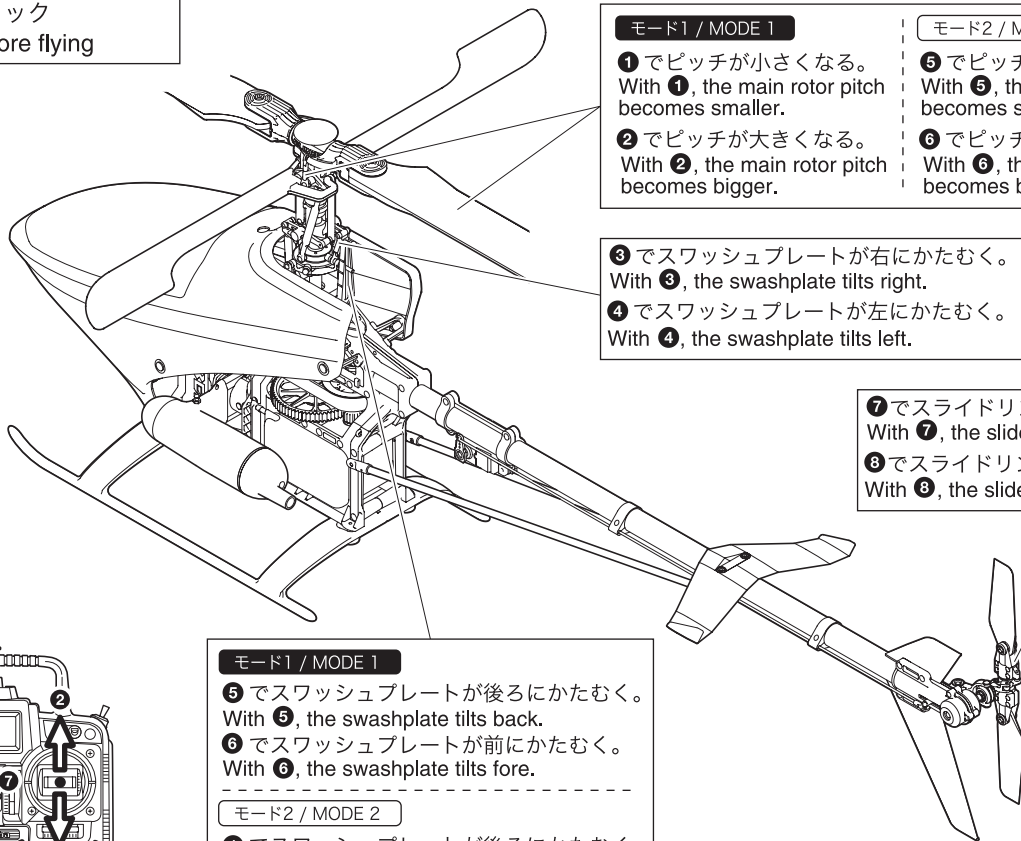
When switching ON:

- ① Position the throttle control stick (transmitter) entirely to low.
- ② Switch on the transmitter.
- ③ Switch on the receiver.
(Wait for neutral, depending on gyro.)
- ④ Start / Crank the engine.

When switching OFF:

- ① Stop the engine.
- ② Switch off the receiver.
- ③ Switch off the transmitter.

飛行前のチェック
Checklist before flying



モード1 / MODE 1

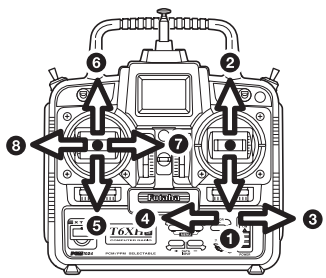
- ① でピッチが小さくなる。
With ①, the main rotor pitch becomes smaller.
- ② でピッチが大きくなる。
With ②, the main rotor pitch becomes bigger.

モード2 / MODE 2

- ⑤ でピッチが小さくなる。
With ⑤, the main rotor pitch becomes smaller.
- ⑥ でピッチが大きくなる。
With ⑥, the main rotor pitch becomes bigger.

- ③ でスワッシュプレートが右にかたむく。
With ③, the swashplate tilts right.
- ④ でスワッシュプレートが左にかたむく。
With ④, the swashplate tilts left.

- ⑦ でスライドリングが左に移動。
With ⑦, the slide ring moves left.
- ⑧ でスライドリングが右に移動。
With ⑧, the slide ring moves right.



モード1 / MODE 1

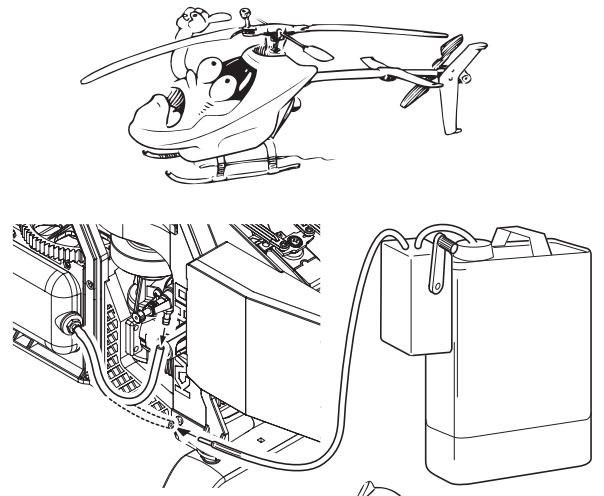
- ⑤ でスワッシュプレートが後ろにかたむく。
With ⑤, the swashplate tilts back.
- ⑥ でスワッシュプレートが前にかたむく。
With ⑥, the swashplate tilts fore.

モード2 / MODE 2

- ① でスワッシュプレートが後ろにかたむく。
With ①, the swashplate tilts back.
- ② でスワッシュプレートが前にかたむく。
With ②, the swashplate tilts fore.

エンジンの始動 (1)
STARTING THE ENGINE (1)

- ① 電池の充電。 Charging radio batteries
プロポの電池は十分に充電しておくこと。送信機に乾電池を使用している場合は新品に入れかえること。
With rechargeable radio batteries, charge them to full capacity.
With dry cells used in the transmitter, replace them with new ones.
- ② 機体の確認。 Checking the helicopter
ビス類は確実にしまっているか、もう一度確認すること。
Ensure that all screws, nuts, etc. are securely tightened.
- ③ 燃料給油。 Refuelling
燃料タンクにゴミが入らないように注意すること。
When filling up the tank, ensure that no dirt enters the tank as well.
- ④ ニードル調整。 Basic Needle Setting
エンジンのニードルをいっぱいまでしめてから、指定された量だけゆるめる。
(エンジンの取扱いは、エンジン付属の説明書をお読みください。)
Entirely tighten the needle, then unscrew it as many turns as specified in the engine instruction manual.
- ⑤ プロポのスイッチを入れる。 Radio Activation
スロットルスティックは、ローにし、スロットルトリムは中央にする。
Pull down the engine control stick and center the engine control trim.

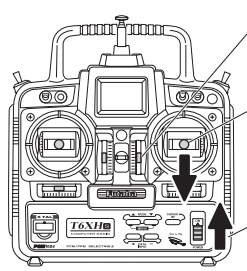


警告

- プロポが誤動作したり動かない場合は、原因を探し、解決するまでエンジンは絶対に始動させない。

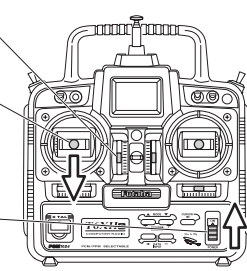
WARNING: With radio glitches or a helicopter that will not "move", find out the reason. Do not start the engine before finding and solving the problem!

モード1 / MODE 1



- ② トリムを中立に Center the trim.
- ① スティックを下に Pull down the engine control stick.
- ③ スイッチをON Switch on.

モード2 / MODE 2



エンジンの始動 (2)
STARTING THE ENGINE (2)

⑥ プラグヒート。

プラグヒーターの電池の残量は常にチェックする。

Plug Heating

Always check the dry batteries used in the plug heater.

⑦ エンジン始動。

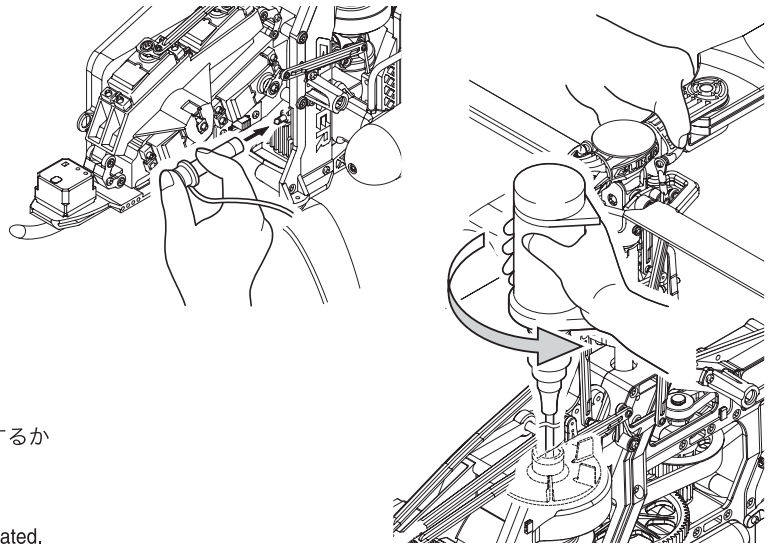
- ▶ エンジンが始動した時にローターが回転しないように、ローターヘッドを手でしっかり固定する。

When the engine starts, take hold of the rotor head so the rotor blades will not rotate.

エンジン始動中のスターターシャフトが図の方向に回転するか確認する。(逆に回転する場合は⊖ ⊕ を逆にする)。

Engine Starting

Ensure the engine starter shaft is rotating into the direction illustrated. (If rotating into the opposite direction, reverse the ⊖ and ⊕ clips.)

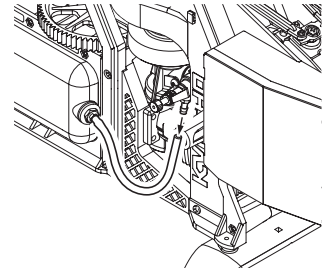
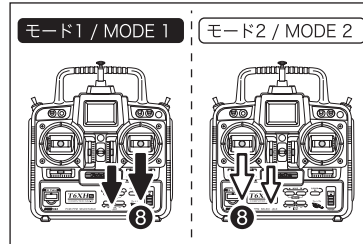


⑧ エンジンを止める時は。

スロットルスティックとトリムを一番下まで下げる。それでも止まらない時は、燃料パイプをエンジンから引きぬく。

Engine Stopping

Pull down the engine control stick and the trim. If the engine still does not stop, pull out the fuel pipe from the engine.



トラッキング調整
Tracking Adjustment

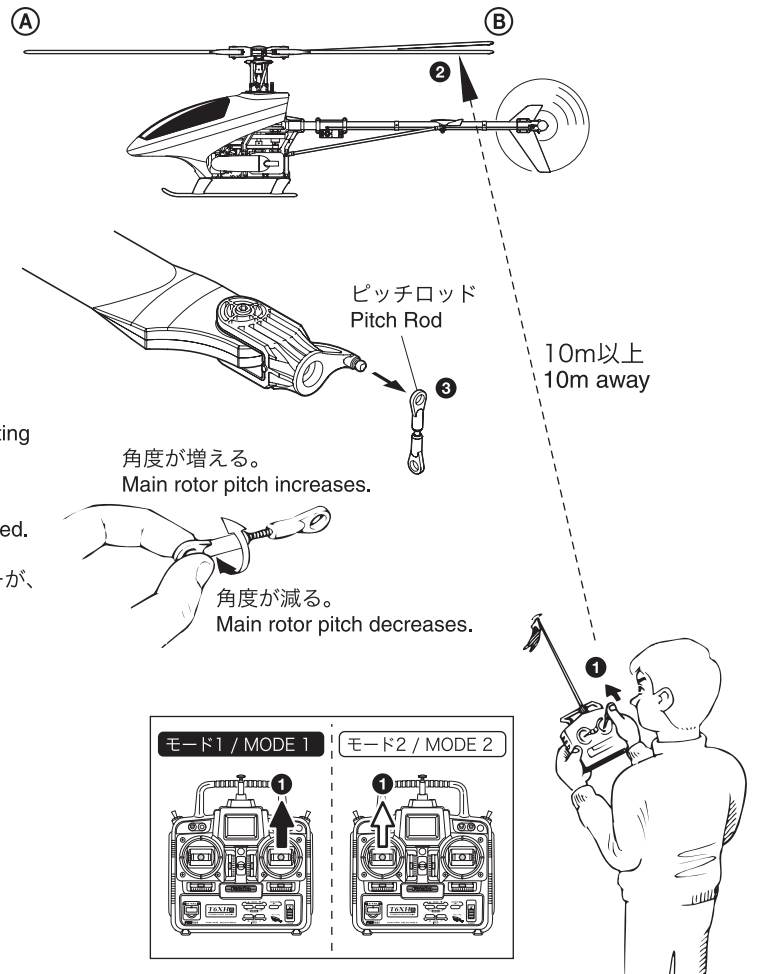
- 左右のメインローターブレードのピッチ角をそろえることをトラッキング調整といいます。
The tracking adjustment consists in making the main rotor pitch on both blades equal.

- ① スロットルスティックを少しずつ上げ機体を真横から見る。
Slowly pull up the throttle control stick. Look at the blades directly from the side.
- ② 2枚のメインローターが、
If both main rotor blades look like in:
 - ➡ ➊ のように1枚に見えればOK。
➊ (both blades travel in the same plane), no further adjusting is needed.
 - ➡ ➋ のように2枚に見える時は、下記の調整をおこなう。
➋ (both blades track separately), further adjusting is needed.

- ③ デカールを貼ったローターを基準にして、もう一方のローターが、
Attach the tracking tape to one rotor and do the following:

- ➡ 上に見える時は、ピッチロッドのボールエンドを右に1/2回転回し縮める(短くする)。
If the other blade (without the tracking tape) tracks higher, rotate the ball end of the pitch rod half a turn right.
- ➡ 下に見える時は、ピッチロッドのボールエンドを左に1/2回転回し伸ばす(長くする)。
If the other blade (without the tracking tape) tracks lower, rotate the ball end of the pitch rod half a turn left.

以上の調整を➊のようになるまでおこなってください。
Proceed the same way until both main rotor blades will travel in the same plane as in ➊.



- メインローターが回転しますので、調整・飛行は周りに人がいない屋外でおこなってください。
WARNING: Always operate the helicopter outdoors out of people's reach as the main rotor rotates at high rpm!
- 機体の調整中は、接触事故等を防ぐため、必ず機体から10m以上離れてください。
WARNING: While adjusting, stand at least 10 meters apart from the helicopter!

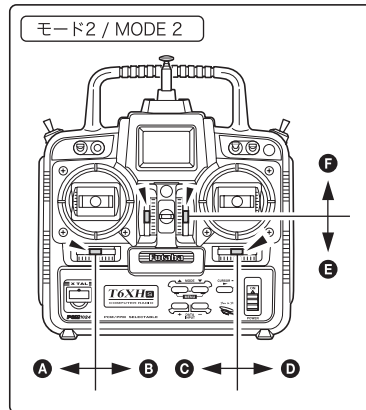
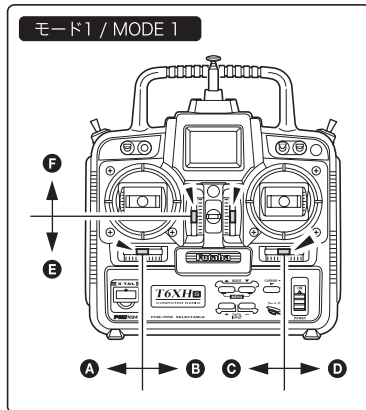
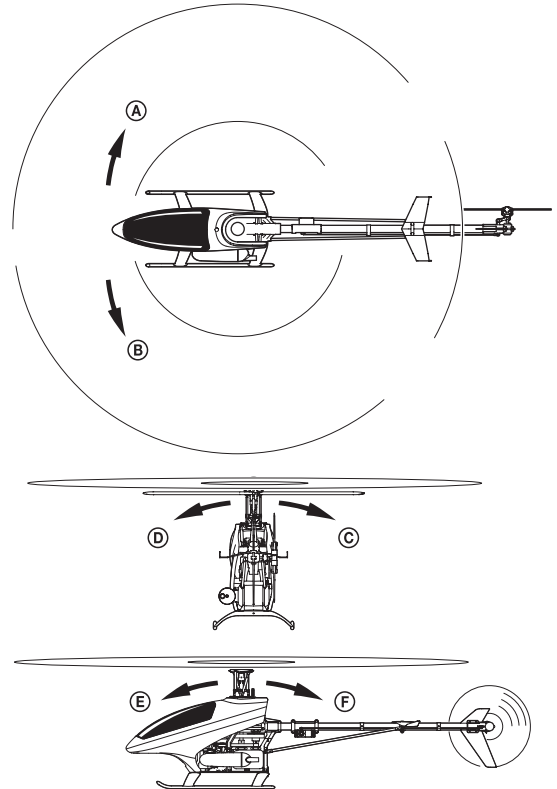
トリム調整
Trim Adjustment



調整や練習飛行は、無風または微風の時におこなう。
NOTICE: Adjust and practice flying only when there is a weak wind or no wind.

● 浮上する時の機体の傾きは、トリムレバーで調整します。
Correct any yawing, rolling or pitching of the helicopter during take offs with the trims.

● 機体が浮上しようとする時、下図の(A)~(F)のように傾く時は、送信機のそれぞれのトリムレバーを(A)~(F)の方向に調整します。
As the engine speed increases and the helicopter is close to taking off, the following tendencies may be noticed for the helicopter to yaw (A or B), to roll (C or D) or to pitch (E or F) instead of lifting straight up. If this happens, adjust the different trims on the transmitter so the helicopter lifts straight up.

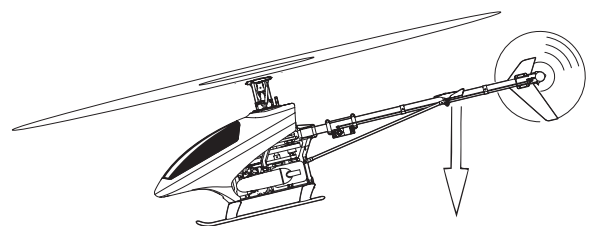
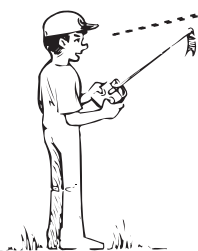
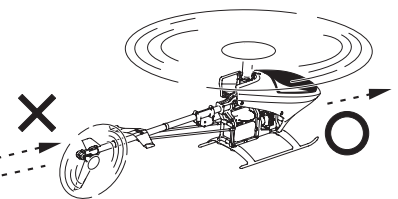
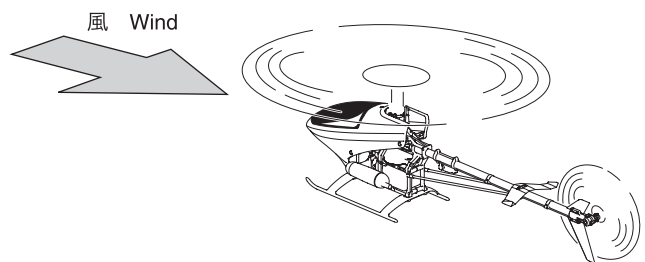


ホバリング練習 (1)
Hover-Lesson 1

● ホバリング練習の前に、次のことを覚えておくと、上達が早くなります。

Observe the following basics before practicing the hover. It will make things a lot easier!

- ① 機体は、風にまっすぐ向けること。
Direct the helicopter into the wind.
横風や、追い風は、操縦が難しくなります。
With lateral and tail winds, operation becomes difficult.
- ② テール部は見ずに、機首を見ること。
Do not watch the tail, watch the nose of the helicopter.
- ③ 前傾姿勢で着地する。
後ろから着地すると、メインローターや、テールブームが破損しやすくなります。
Nose-in when landing
When landing, the helicopter should touch ground with the nose first. If touching ground with the tail first, the main rotor or tail boom may be damaged.



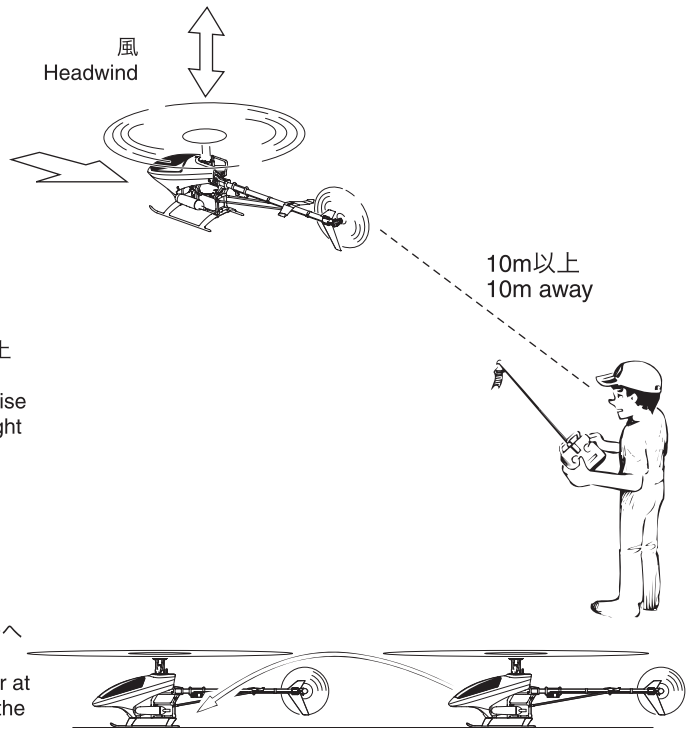
- メインローターが回転しますので、調整・飛行は周りに人がいない屋外でおこなってください。
WARNING: Always operate the helicopter outdoors out of people's reach as the main rotor rotates at high rpm!
- 機体の調整中は、接触事故等を防ぐため、必ず機体から10m以上離れてください。
WARNING: While adjusting, stand at least 10 meters apart from the helicopter!

ホバリング練習 (2)
Hover-Lesson 2

- ヘリコプターをホバリングさせるには、常に操縦していることが必要です。操縦している指が、自然に反応するように、根気よく練習してください。

Hovering necessitates constant control. Repeat practicing the hover until your fingers get used to doing the controls on the transmitter.

- ①ヘリコプターを風上に向けて置き、その後方に立つ。
スロットルスティックを少しずつ上げ、機体が5~10cmぐらい浮上したら、スロットルスティックを少しずつ下げ着陸させる。
Direct the helicopter into the wind. Stand behind the helicopter. Raise the throttle control stick a little, making the helicopter hover at a height of 5 ~ 10 cm. Then, decrease engine speed and safely land it.
- ②この練習を繰り返し、高度を少しずつ上げていく。
次に浮上したら、前方に着地するように操縦する。
Repeat this exercise and by increasing the altitude gradually. Next, try to land the helicopter a little ahead from where you lifted off.
- ③操縦に慣れたら、空中でホバリングできるように練習する。
機体が次にどのような動きをするかを考えスティック操作を先へ先へとおこなうと良い。
Once you master these basic controls, you can proceed to the hover at higher altitude. You must constantly anticipate into which direction the helicopter may drift and move the control sticks accordingly.

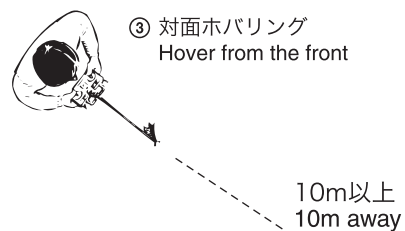
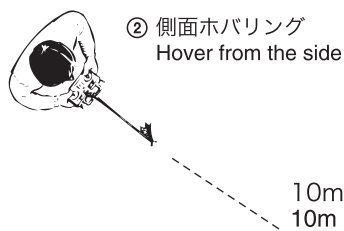
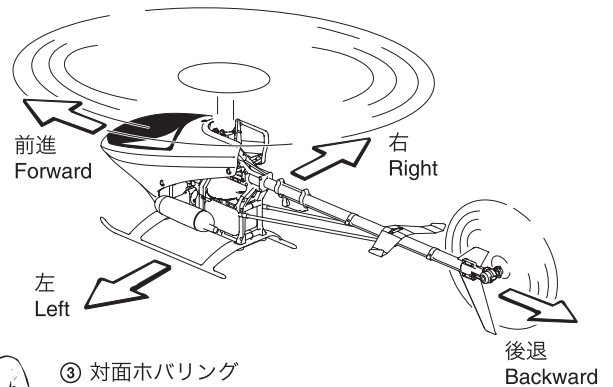


- メインローターが回転しますので、調整・飛行は周りに人がいない屋外でおこなってください。
WARNING: Always operate the helicopter outdoors out of people's reach as the main rotor rotates at high rpm!
- 機体の調整中は、接触事故等を防ぐため、必ず機体から10m以上離れてください。
WARNING: While adjusting, stand at least 10 meters apart from the helicopter!

ホバリング練習 (3)
Hover-Lesson 3

- ホバリングさせることができたなら、次に、下記の練習をしてください。上空で飛行させる時に必要な練習です。
Once you have mastered the hover, proceed to the following exercises, proving indispensable for operating a helicopter at higher altitude.

① 水平移動
Horizontal Movement



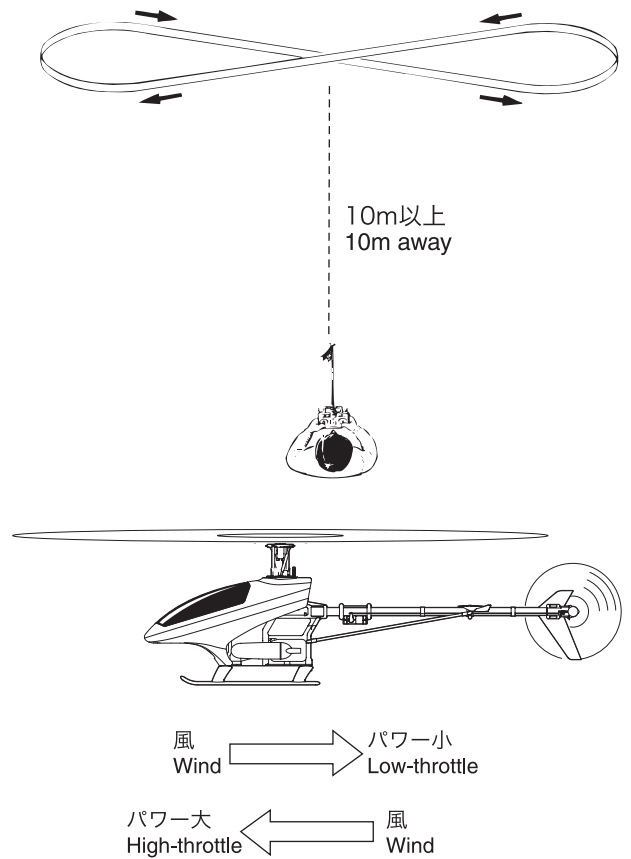
- メインローターが回転しますので、調整・飛行は周りに人がいない屋外でおこなってください。
WARNING: Always operate the helicopter outdoors out of people's reach as the main rotor rotates at high rpm!
- 機体の調整中は、接触事故等を防ぐため、必ず機体から10m以上離れてください。
WARNING: While adjusting, stand at least 10 meters apart from the helicopter!

上空飛行
High Altitude Flight

- 上空旋回飛行を練習します。初めのうちは、機速が速くなりすぎないように注意してください。
In the beginning, do not fly too fast when practicing banking at high altitude.

右旋回の場合 With right banking:

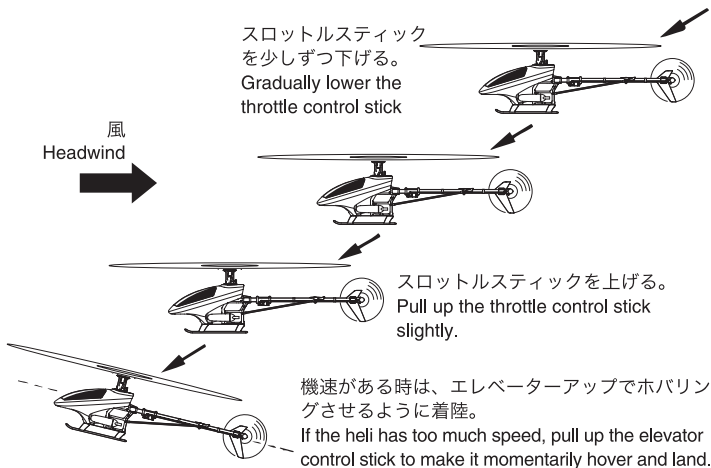
- エルロンで機体を右にかたむける。
Tilt the helicopter to the right side using the aileron control stick.
- エレベーターをアップ、ラダーを右。
Pull up the elevator control stick and move the rudder control stick right.
- 旋回が終わったら、エレベーター、ラダーをニュートラルにし、エルロンを左にし機体を水平にする。
After finishing banking, move the elevator and rudder control sticks back to neutral and the aileron control stick left to bring the helicopter back into horizontal flight.
 - ▶ 左旋回の場合は、エルロン・ラダーが逆になる。
With left banks, move the aileron and rudder control sticks left.
 - ▶ 各舵の大きさは、速度が早くなるほど大きくなる。
The higher the airspeed, the more important control movement becomes.
 - ▶ 風向きにより高度が変化するので、スロットルコントロールで高度を一定に保つようにする。
Use the throttle control stick to keep the helicopter at a constant altitude which is likely to change according to the wind and its direction.



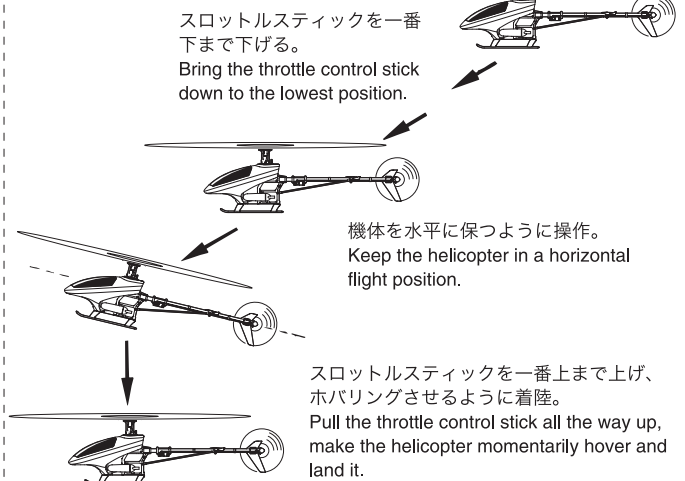
着陸
Landing

- 着陸は、機体を風にまっすぐ向けておこないます。
Land the helicopter into the wind.

● 基本着陸
Basic Landing:



● オートローテーション着陸
Autorotation Landing:



- オートローテーション着陸とは、上空でエンジンが止まっても、機体の損傷を最小限におさえられる着陸方法です。
Autorotation is a way of safe landing even with engine failure.

- ▶ エンジンが止まった機体は、すぐに降下してきます。大きな声で、周囲の人に注意を与えてください。
When the engine stops, the helicopter will immediately start its descent. Warn all people around you to prevent personal injuries.



- メインローターが回転しますので、調整・飛行は周りに人がいない屋外でおこなってください。
WARNING: Always operate the helicopter outdoors out of people's reach as the main rotor rotates at high rpm!
- 機体の調整中は、接触事故等を防ぐため、必ず機体から10m以上離れてください。
WARNING: While adjusting, stand at least 10 meters apart from the helicopter!

- 点検 Daily Check 1日の飛行が終了したら、必ず点検してください。
After flying, be certain to do the following checks!



●ビスの緩みや部品の異常がないかチェックしてください。墜落や事故の原因になりますので、異常のある部品は必ず交換してください。
WARNING: Make sure that all screws are securely tightened and all parts are in best condition! Damaged parts should be immediately replaced by new ones and loose screws retightened. Failing to do so will inevitably result in accidents such as crashes!

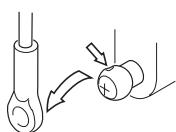
機体各部の油、汚れ等を拭きとります。
Wipe off any dirt or oil deposits from your helicopter.

- 主な消耗部品 Wearing Parts



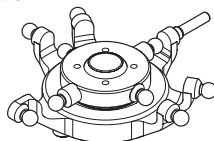
●必ず京商純正部品と交換してください。
WARNING: Please use only genuine Kyosho brand parts.

ボールエンド／リンケージボール
Ball End / Linkage Ball



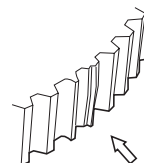
ボールエンドが容易に外れてしまう場合は、ボールエンドを交換する。ボールに傷等がある場合は、ボールを交換する。
Replace ball ends if they come easily off. Replace balls with the first signs of scratches.

スワッシュプレート
Swashplate



内部のベアリングに異常がある場合は交換する。前後左右の動きが悪い場合は、ごみを取り、中央のボールに給油する。
Replace the swashplate with defect ball bearings. Should the swashplate's action not be smooth, clean it and oil the inner balls.

ギヤ
Gear



歯が摩耗していたり、変形している場合は交換する。
Replace gears with stripped teeth. On this occasion, ensure correct gear meshing.

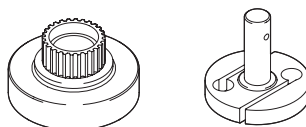
ボールベアリング
Ball Bearing



シールドタイプ Sealed-type ワンウェイベアリング One Way Bearing

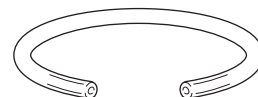
滑らかに回転しない場合は交換する。ワンウェイベアリングは消耗品です。スベリ、クラックがある場合は交換する。
Replace ball bearings if their action has worsened. Replace one way bearing if it has a clack or slipping.

クラッチ
Clutch



クラッチが切れなくなったり、つながるタイミングが低回転になった場合は、ライニング又は、クラッチを交換する。
Replace the clutch if it does not disengage or if it engages at low throttle.

燃料チューブ
Fuel Tube



ひび割れ／変形／変質している場合は交換する。
Replace with first signs of cracks, deformation or quality deterioration.

その他 Other Parts

エンジン、ニカドバッテリー、サーボ、ジャイロにも寿命がありますので、点検が必要です。
Since engines, Ni-Cd batteries, servos and gyros also wear down, they require a regular maintenance and eventually replacement.

- オーバーホール Overhaul



●毎フライトごとの点検の他に約50タンクを目安に全ての部品のオーバーホールをおこない、異常のある部品は新しい物と交換してください。また、大きな力の加わる部品（メインローター、メインローターヘッド部、テールローターセンターハブ）や、駆動系は特に注意して点検整備をおこなってください。組立の際は、ネジロック剤を使用してビスが緩まないように確実に固定してください。

WARNING: After about 50 tanks of flight, a thorough-going overhaul is necessary. Worn components must be replaced. Components being exposed to mechanical stress (main rotor, rotor head, tail rotor center hub) and the drive train must be overhauled in particular and be greased. When reassembling, use screw locking compound on all screws to prevent loosening.

- 墜落してしまったときは。 If your helicopter crashes



●メインローターでテールブームをたたいてしまったり、墜落してしまった場合は、機体の各部に大きな力がかかっていますので、充分な点検整備をおこなってください。
WARNING: A thorough-going check is also required if your helicopter crashed, the main rotor blades hit the tail boom and other components were exposed to any strong impact.

故障？と思う前に
Troubleshooting

症 状

原 因

対 策

エンジンが始動しない。 (スターターが止まってしまう場合。)	スターターのバッテリーが弱い。 _____ エンジン内に燃料が入りすぎている。 (オーバーチョーク) _____	<input type="checkbox"/> スターターのバッテリーを充電する。 <input type="checkbox"/> プラグを外し、スターターを使って エンジン内の燃料を外へ出す。
エンジンが始動しない。 (スターターは回る場合。)	プラグヒーターのバッテリーが弱い。 _____ プラグの劣化、断線。 _____ 燃料チューブの詰まり。 _____ ニードルが開かれていない。 _____ スターターが逆回転している。 _____	<input type="checkbox"/> プラグヒーターのバッテリーを充電／交換する <input type="checkbox"/> プラグを交換。 <input type="checkbox"/> ごみ等が詰まっていないか確認する。 <input type="checkbox"/> エンジンの説明書を読み、調整する。 <input type="checkbox"/> バッテリーとの接続を逆にする。
エンジンが止まってしまう。	燃料チューブの詰まり。 _____ エンジンの回転が低すぎる。 _____	<input type="checkbox"/> ごみ等が詰まっていないか確認する。 <input type="checkbox"/> スロットルスティックを少し上げる。
浮上しない。	メインローターピッチが少ない。 _____ ニードルの開きすぎ。 _____	<input type="checkbox"/> ホバリングピッチを調整する。 <input type="checkbox"/> エンジンの説明書を読み、調整する。
トラッキングが合わない。	ピッチ角が合っていない。 _____ スピンドルシャフトの曲がり。 _____ メインローターグリップ部の スラストベアリングの劣化。 _____ メインローターバランスが合っ ていない。 _____	<input type="checkbox"/> トラッキング調整。 <input type="checkbox"/> スピンドルシャフトを交換。 <input type="checkbox"/> スラストベアリングを交換。 <input type="checkbox"/> バランス調整。
振動が大きい。	マストの曲がり。 _____ テールドライブシャフトの曲がり。 _____ メインローターバランスが合っていない。 _____ スタビライザーの左右の長さ及び、 角度の違い。 _____	<input type="checkbox"/> マストを交換。 <input type="checkbox"/> テールドライブシャフトを交換。 <input type="checkbox"/> バランス調整。 <input type="checkbox"/> そろえる。
クラッチが切れない。 減りが早い。	アイドリング回転数が高すぎる。 _____ ニードルの緩めすぎ。 _____ メインローターピッチが多い。 _____	<input type="checkbox"/> プロポの説明書を読み、調整する。 <input type="checkbox"/> エンジンの説明書を読み、調整する。 <input type="checkbox"/> ホバリングピッチを調整する。
ラダーが効かない。	テールドライブブリーのセットビスの緩み。 _____ テールローターグリップの向きが逆。 _____ ジャイロの動作方向が逆。 _____ ⑨31 がズれる。 _____	<input type="checkbox"/> しめる。 <input type="checkbox"/> 向きを確認する。 <input type="checkbox"/> プロポの説明書を読み、確認する。 <input type="checkbox"/> ⑨32と⑨26の間に両面テープを挟みネジ止めと併用する。

Problem

Cause

Remedy

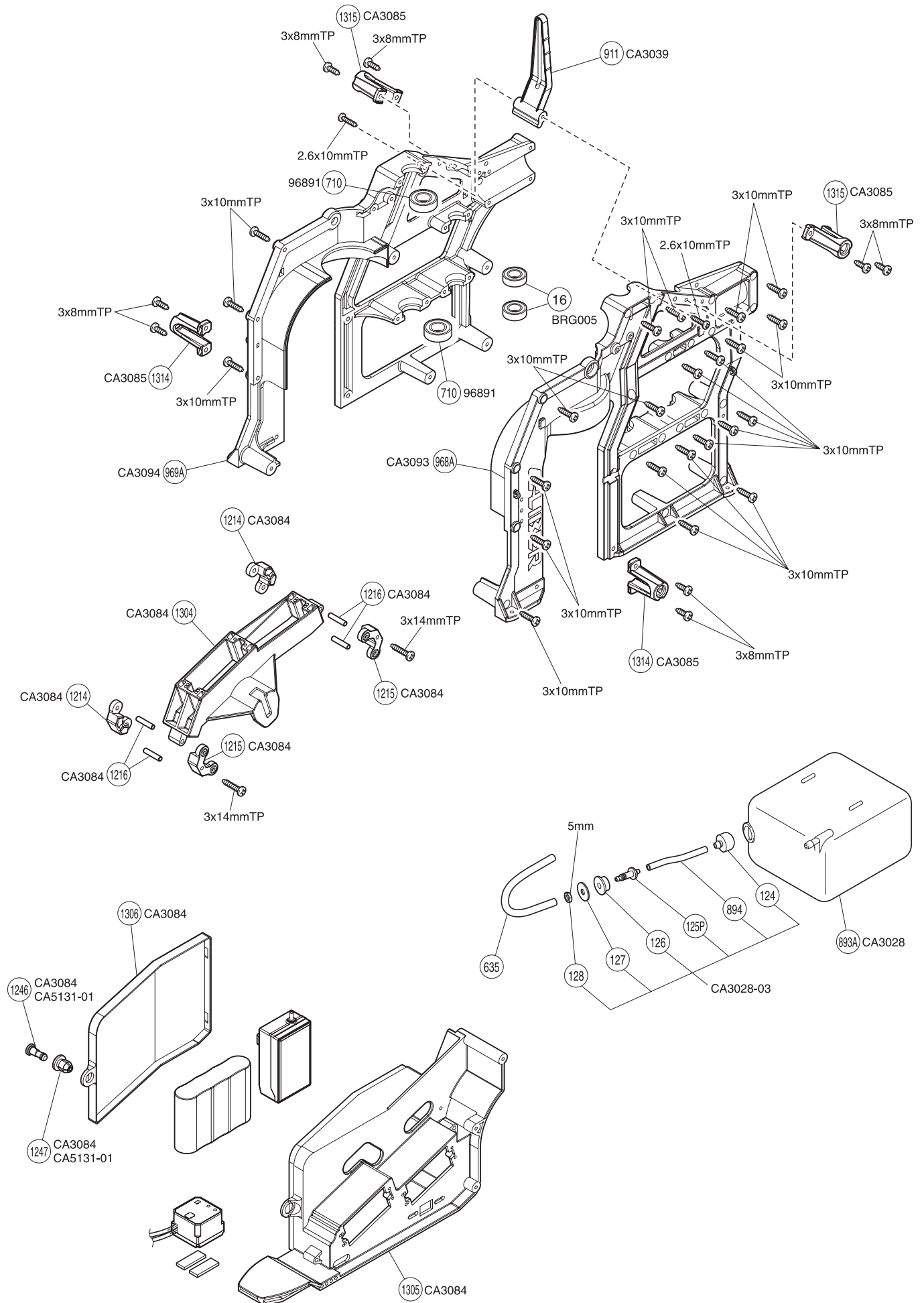
Engine will not start. Engine starter will not spin.	Weak starter battery. _____ Too much fuel inside engine. (It is "overchoked"!) _____	<input type="checkbox"/> Recharge. <input type="checkbox"/> Remove plug. Using starter, eject excess fuel.
Engine will not start though engine starter spins.	Weak plug heater battery. _____ Defect plug. _____ Fuel line is obstruct. _____ Needle not unscrewed. _____ Starter spins in opposite direction. _____	<input type="checkbox"/> Recharge or replace. <input type="checkbox"/> Replace. <input type="checkbox"/> Clean fuel line. <input type="checkbox"/> Adjust as per engine explanations. <input type="checkbox"/> Reverse battery connection.
Engine stalls.	Fuel line is obstructed. _____ Engine rpm are too low. _____	<input type="checkbox"/> Clean fuel line. <input type="checkbox"/> Raise throttle control stick a little.
Helicopter will not lift off.	Low/Small main rotor pitch. _____ Needle unscrewed too much. _____	<input type="checkbox"/> Adjust hover pitch. <input type="checkbox"/> Adjust as per engine explanations.
Main rotor blades will not track in same plane.	Unequal main rotor pitch. _____ Bent spindle shafts. _____ Defect ball bearings in main rotor grips. _____ Left and right blades weigh differently. _____	<input type="checkbox"/> Adjust tracking. See . <input type="checkbox"/> Replace. <input type="checkbox"/> Replace. <input type="checkbox"/> Balance out. See.
Strong vibration.	Bent mast. _____ Bent tail drive (system). _____ Left and right blades weigh differently. _____	<input type="checkbox"/> Replace. <input type="checkbox"/> Replace. <input type="checkbox"/> Balance out. See.
Clutch will not disengage. Wears down quickly.	Idle rpm too high. _____ Needle too loose. _____ Blade pitch too big. _____	<input type="checkbox"/> Adjust as per radio explanations. <input type="checkbox"/> Adjust as per engine explanations. <input type="checkbox"/> Adjust. See.
No rudder control.	Loose screw on tail drive joint. _____ Wrongly installed tail rotor grips. _____ Loose screw on tail linkage joint. _____ Reverse gyro operation / direction. _____ Unstable 931 _____	<input type="checkbox"/> Check with every flight. <input type="checkbox"/> Check direction. See. <input type="checkbox"/> Check. <input type="checkbox"/> Check as per radio explanations. <input type="checkbox"/> Use both methods jointly as screwing down and sticking 932 and 926 with double-side tape.

パーツリスト PARTS LIST

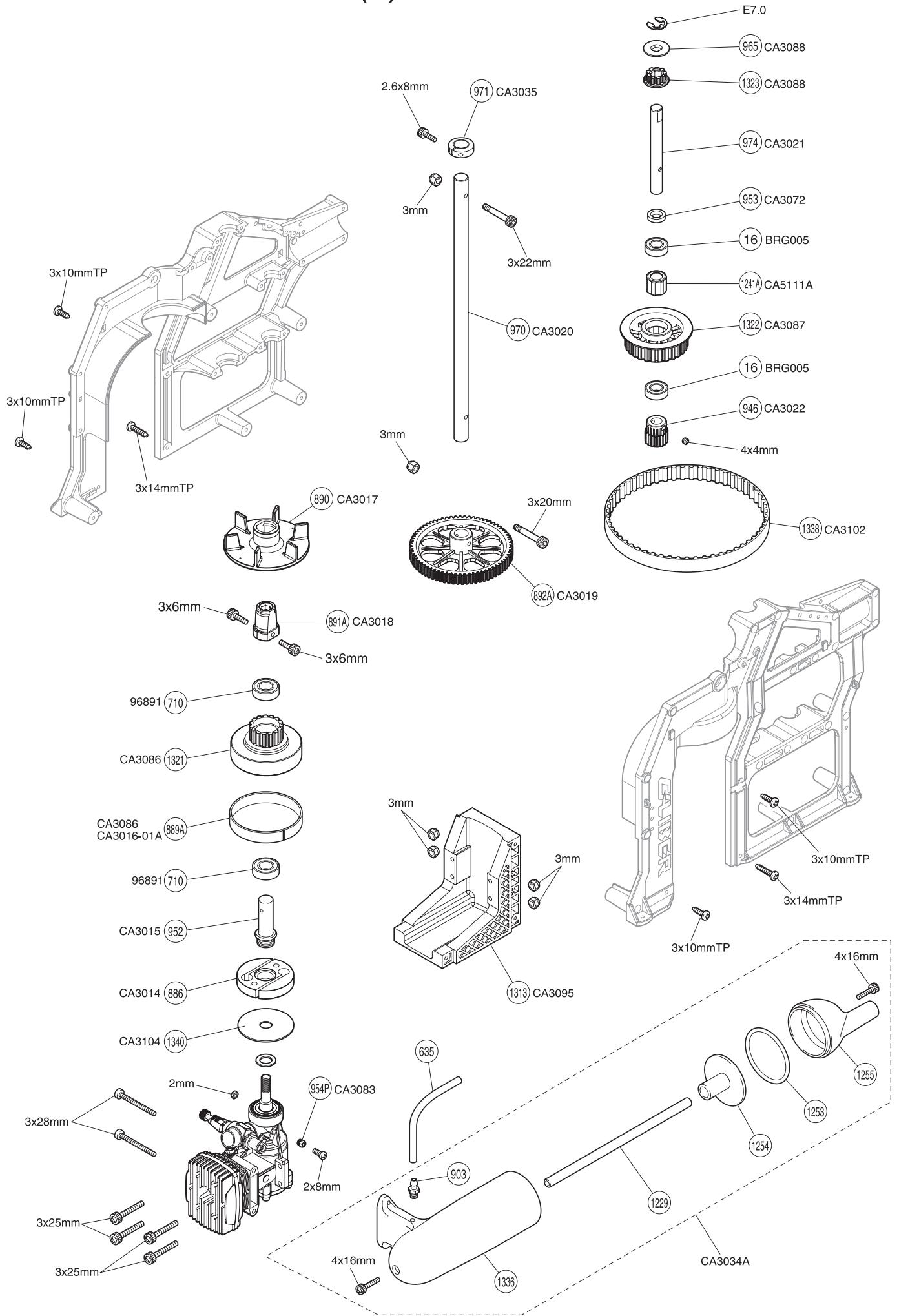
キーNo. Key No.	部品名	DESCRIPTION	袋詰No. Bag No.	使用数 Qty	キーNo. Key No.	部品名	DESCRIPTION	袋詰No. Bag No.	使用数 Qty
16	8x16x5mm ベアリング	8x16x5mm Ball Bearing	●	4	1229	インナーシャフト	Inner Shaft	○	1
104	テールスライドブッシュ	Tail Slide Bush	●	1	1241A	ワンウェイベアリング	One Way Bearing	●	1
105	6x10x3mm ベアリング	6x10x3mm Ball Bearing	●	2	1246	ボディマウントフック (A)	Body Mount Hook (A)	○	5
106A	テールピッチヨーク	Tail Pitch Link Set	●	1	1247	ボディマウントフック (B)	Body Mount Hook (B)	○	5
107A	テールロッドエンド	Tail Rod End	●	2	1253	Oリング	O-Ring	○	1
108	2x8mm 平行ピン	2x8mm Pin	●	2	1254	マフラーバッフル	Muffler Baffle	○	1
110	5x10x4mm ベアリング	5x10x4mm Ball Bearing	●	6	1255	マフラー (B)	Muffler (B)	○	1
111A	テールローターグリップ (A)	Tail Rotor Grip (A)	●	2	1259A	ブレース	Brace	○	1
112A	テールローターグリップ (B)	Tail Rotor Grip (B)	●	2	1262A	ローターグリップ	Rotor Grip	●	2
124	タンクウエイト	Tank Weight	●	1	1263	セーフティプレート	Safety Plate	●	2
125P	タンクニップル	Tank Nipple	●	1	1264	セーフティプレートカラー	Safety Plate Collar	●	2
126	タンクキャップ	Tank Cap	●	1	1304	ピッチスライドブッシュ	Pitch Slide Bush	●	1
127	シールワッシャー	Washer	●	1	1304	AE サーボフレーム (CA3用)	AE Servo Frame (for CA3)	●	1
128	シールナット	Seal Nut	●	1	1305	サーボ&メカフレーム (CA3用)	Servo & Radio Frame (for CA3)	●	1
260C	テールセンターハブ	Tail Center Hub	●	1	1306	メカカバー (CA3用)	Radio Cover (for CA3)	●	1
635	シリコンチューブ (100mm)	Silicone Tube (100mm)	○	2	1307	ピッチスライダ	Pitch Slider	○	1
710	10x19x5mm ベアリング	10x19x5mm Ball Bearing	●	4	1308	ローターヘッド	Rotor Head	●	1
713	6x13x5mm ベアリング	6x13x5mm Ball Bearing	●	4	1309	スタビライザーブレード (A)	Stabilizer Blade (A)	●	2
805	4x28mm ドラグボルト (シャंक=18.0)	4x28mm Drag Bolt (Shank=18.0)	○	2	1310	スタビライザーブレード (B)	Stabilizer Blade (B)	●	2
818	6x12x4.5mm スラストベアリング	6x12x4.5mm Thrust Ball Bearing	●	2	1311	スタビライザーウエイト	Stabilizer Insert	●	2
821A	テールローターブレード	Tail Rotor	○	2	1312	スタビライザーバー (100mm)	Stabilizer Bar (100mm)	●	1
870	スピンドルシャフト	Spindle Shaft	●	1	1313	ワンピースエンジンマウント (for 30)	One Peace Engine Mount (for 30)	●	1
872	6x10x1.0mm カラー	6x10x1.0mm Collar	●	2	1314	ボディマウント (F)	Body Mount (F)	●	2
876	ダンパーゴム (70°)	Damper Rubber (70°)	●	2	1315	ボディマウント (R)	Body Mount (R)	●	2
884	ミキシングアーム	Mixing Arm	●	2	1316	テールピッチレバー	Tail Pitch Lever	●	1
885	ロッドエンド (M)	Rod End (M)	●/○	5	1317	4x7x3mm ブッシュ (A)	4x7x3mm Bushing (A)	●	17
886	クラッチシュー	Clutch Shoe	●	1	1318	3x4x3.1mm カラー	3x4x3.1mm Collar	●	5
889A	クラッチライニング	Clutch Lining	●	1	1319	3x4x10.1mm カラー	3x4x10.1mm Collar	●	6
890	クーリングファン	Cooling Fan	●	1	1320	5x10x4mm ブッシュ (A)	5x10x4mm Bushing (A)	●	2
891	スターターカップリング	Starter Coupling	●	1	1321	クラッチベル (XL-15T)	Clutch Bell (XL-15T)	●	1
891-1	HEXブッシュ	HEX Bushing	●	1	1322	ドライブプーリー (XL-29T)	Drive Pulley (XL-29T)	●	1
892A	メインギヤ (90T-MO.8)	Main Gear (90T-MO.8)	●	1	1323	テールドライブプーリー (XL-9T)	Tail Drive Pulley (XL-9T)	●	2
893A	燃料タンク	Fuel Tank	●	1	1324	2x3x5.5mm カラー	2x3x5.5mm Collar	○	1
894	シリコンチューブ	Silicone Tube	●	1	1325	フィックストロッド 76mm	Fixed Rod 76mm	○	1
896	シーソー	Seesaw	●	1	1326	フィックストロッド 60mm	Fixed Rod 60mm	●	5
903	ニップル	Nipple	○	1	1327	フィックストロッド 80mm	Fixed Rod 80mm	●	2
907A	アッパープレート (A)	Upper Plate (A)	●	1	1328	フィックストロッド 152.5mm	Fixed Rod 152.5mm	○	2
908	アッパープレート (B)	Upper Plate (B)	●	1	1329	フィックストロッド 182mm	Fixed Rod 182mm	○	1
909B	ロアプレート	Lower Plate	●	1	1330	スライドブロック	Slide Block	●	1
910P	スワッシュインナーボール	Inner Ball (Swash)	●	1	1331	6x10x0.1mm シム	6x10x0.1mm Shim	●	2
911	ラジアスプレート	Radius Plate	●	1	1332	3x7x3mm ブッシュ	3x7x3mm Bushing	●	6
913A	ウォッシュアウトアーム	Wash-Out Arm	●	2	1333	メインローター	Main Rotor	○	2
915	2x12.0mm 平行ピン	2x12.0mm Pin	●	2	1334	CALIBER 3 ボディ	CALIBER 3 Body	○	1
916	ウォッシュアウトアームリンク	Wash-Out Arm Link	●	2	1335	CALIBER 3 キャンopies	CALIBER 3 Canopy	○	1
922	エルロンレバー (A)	Aileron Lever (A)	●	1	1336	マフラー (A)	Muffler (A)	○	1
923	エルロンレバー (B)	Aileron Lever (B)	●	1	1337	CALIBER 3 デカール	CALIBER 3 Decal	○	1
924	エレベーターレバー	Elevator Lever	●	1	1338	ドライブベルト (XL)	Drive Belt (XL)	●	1
925	エレベーターシャフト	Elevator Shaft	●	1	1339	テールドライブベルト	Tail Drive Belt	●	1
926	テールboom	Tail Boom	●	1	1340	クラッチカバー	Clutch Cover	●	1
927	テールサポートパイプ (L=400)	Tail Support Pipe (L=400)	●	2					
928A	テールサポートエンド	Tail Support End	○	4					
929	ラダーコントロールロッド (L=530)	Rudder Control Rod (L=530)	●	1					
931	ラダーサーボホルダー (A)	Rudder Servo Holder (A)	○	1					
932	ラダーサーボホルダー (B)	Rudder Servo Holder (B)	○	2					
933	テールロッドガイド	Tail Rod Guide	○	2					
935B	テールプーリーホルダー	Tail Pulley Holder	●	1					
936A	テールプーリーケース (L)	Tail Pulley Case (L)	●	1					
937A	テールプーリーケース (R)	Tail Pulley Case (R)	●	1					
938A	水平フィン	Horizontal Fin	●	1					
939A	水平フィンホルダー	Horizontal Fin Holder	●	1					
940A	垂直フィン (A)	Vertical Fin (A)	●	1					
941A	垂直フィン (B)	Vertical Fin (B)	●	1					
942	テールアウトプットシャフト	Tail Out Put Shaft	●	1					
945	テールピッチリング	Tail Pitch Ring	●	1					
946	カウンターギヤ (18T)	Counter Gear (18T)	●	1					
952	クラッチハウジング	Clutch Housing	●	1					
953	8x12x3.0mm カラー	8x12x3.0mm Collar	●	1					
954P	プラリンクエージボール	Plastic Linkage Ball	●/○	22					
955	2.3x15mm アジャスタブルロッド	2.3x15mm Adjustable Rod	●	2					
963	20x32x7mm ベアリング	20x32x7mm Bearing	●	1					
965	フランジ	Flange	●	2					
968A	メインフレーム (L)	Main Frame (L)	●	1					
969A	メインフレーム (R)	Main Frame (R)	●	1					
970	メインマスト (L=225)	Main Mast (L=225)	●	1					
971	13 マストストッパー (φ10.0)	13 Mast Stopper (φ10.0)	●	1					
974	カウンターシャフト	Counter Shaft	●	1					
975	アンテナパイプ (1.5x3x450)	Antenna Pipe (1.5x3x450)	●	1					
1214	MMS AE サーボフレームリンク (A)	MMS AE Servo Frame Link (A)	●	2					
1215	MMS AE サーボフレームリンク (B)	MMS AE Servo Frame Link (B)	●	2					
1216	3x15mm ピン	3x15mm Pin	●	4					

- ▶ ● は、組立済み。
 ● Pre-assembled.
- ▶ ○ は、袋詰。
 ○ Parts in the bag.
- ▶ ▲ は、エンジン付のみ組立済み。
 ▲ Pre-assembled.
 (Only Engine Included Version)

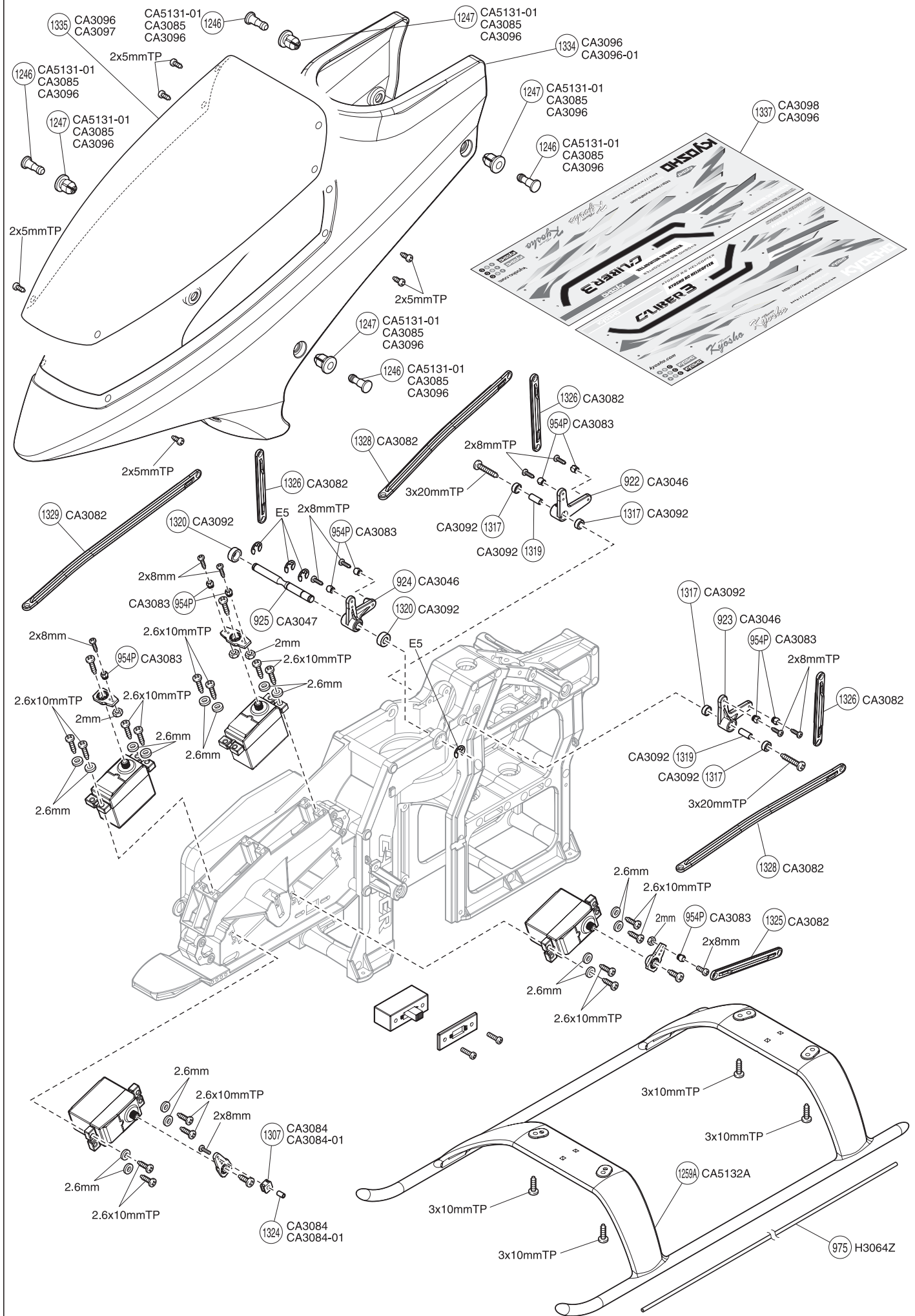
< EXPLODED VIEW (2) >



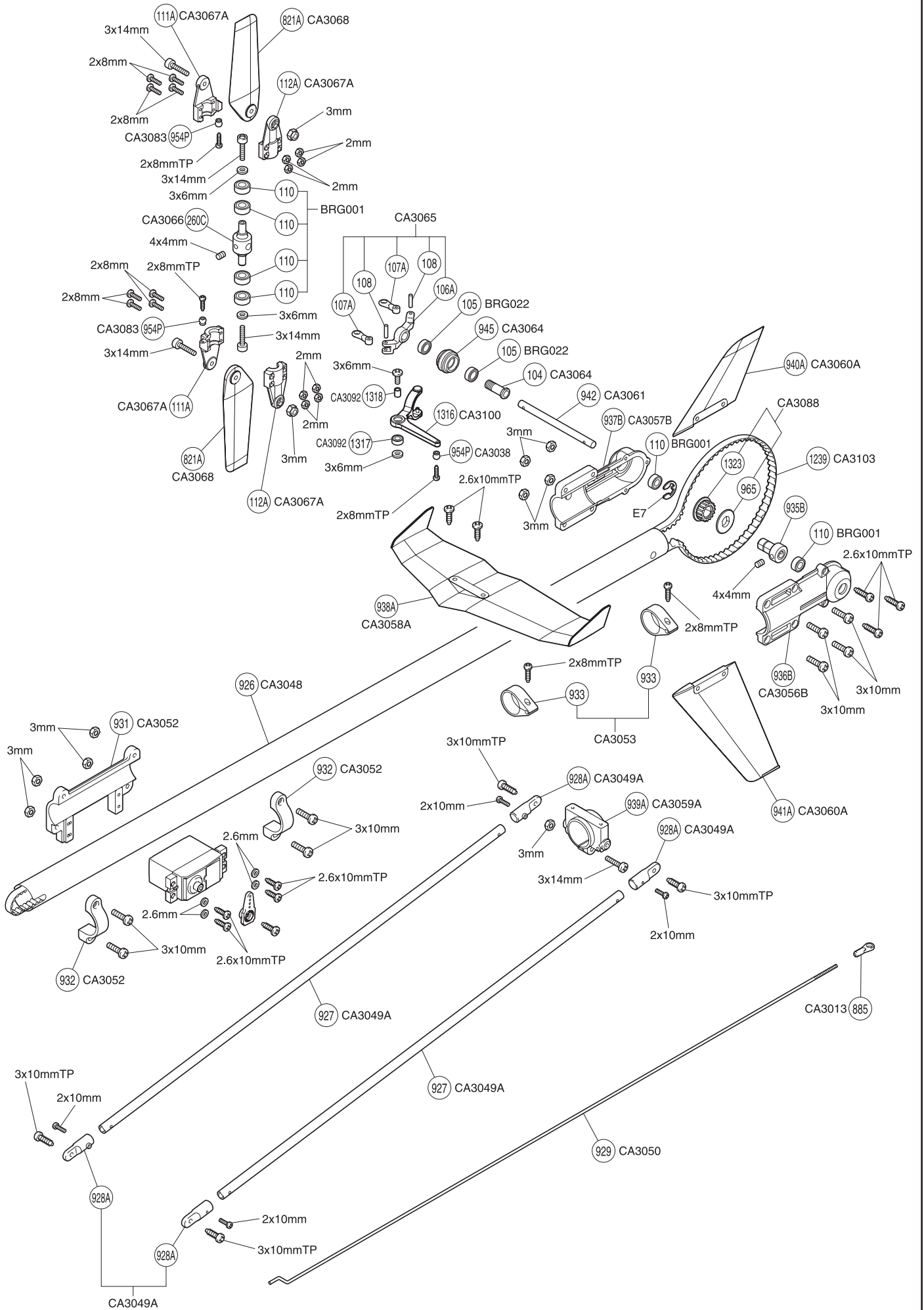
< EXPLODED VIEW (3) >



< EXPLODED VIEW (4) >



< EXPLODED VIEW (5) >



スペアパーツ (1)

SPARE PARTS (1)

★ FOR JAPANESE MARKET ONLY.

品番 No.	パーツ名 Part Names	内容 (キーNo.と入数) Quantity	★定価 (税込)	★発送手数料
CA3003	シーソー Seesaw	⑧96 x 1	630	210 一律
CA3004A	スピンドルシャフト Spindle Shaft	⑧70 x 1	630	(税込)
CA3006	カラー (6x10x1.0) Collar (6x10x1.0)	⑧72 x 2	210	
CA3008	シーソーダンパー (70°) Seesaw Damper (70°)	⑧76 x 2	420	
CA3012	ミキシングアーム Mixing Arm	⑧84 x 2	735	
CA3013	ロッドエンドM Road End M	⑧85 x 5	473	
CA3014	ワンピースクラッチ One Peace Clutch Shoe	⑧86 x 1	2100	
CA3015	クラッチシャフト Clutch Shaft	⑧92 x 1	840	
CA3016-01A	ライニング (ノンアスベスト) Lining (Non-Asbest)	⑧89A x 1	315	
CA3017	クーリングファン Cooling Fan	⑧90 x 1	735	
CA3018	スターターカップリング Starter Coupling	⑧91 x 1	1890	
CA3019	メインギヤ (90T) Main Gear (90T)	⑧92A x 1	840	
CA3020	メインマスト Main Mast	⑧70 x 2	1050	
CA3021	カウンターシャフト Counter Shaft	⑧46 x 1	945	
CA3022	カウンターギヤ Counter Geat	⑧46 x 1	1050	
CA3028	燃料タンク Fuel Tank	⑧93 x 1	840	
CA3028-03	タンクウエイトセット Tank Weight Set	①24 ①26 ①25F ①27 ①28 ⑧94 x 1	630	
CA3034A	マフラーセット (30クラス) Muffler Set (30 Class)	⑧03 ①229 ①253 ①254 ①255 ①336 x 1	3675	
CA3035	マストストッパー Mast Stopper	⑧71 x 1	630	
CA3036B	アッパースワッシュプレート Upper Swash Plate	⑧07A ⑧08 ⑧10P x 1	840	
CA3037B	ロアースワッシュプレート Lower Swash Plate	⑧09B x 1	1050	
CA3039	ラジウスプレート Radius Plate	⑧11 x 1	525	
CA3041A	ウォッシュアウトアーム Wash-Out Arm	⑧13A ⑧15 x 2	525	
CA3042	ウォッシュアウトアームリンク Wash-Out Arm Link	⑧15 ⑧16 x 2	420	
CA3046	エルロン/エレベーターレバーセット Aileron / Elevator Lever Set	⑧22 ⑧23 ⑧24 x 1	1050	
CA3047	エレベーターシャフト Elevator Shaft	⑧25 x 1	525	
CA3048	テールブーム Tail Boom	⑧26 x 1	945	
CA3049A	テールサポートパイプ Tail Support Pipe	⑧27 x 2 ⑧28A x 4	945	
CA3050	テールリンクageジロッド Tail Linkage Rod	⑧29 x 1	525	
CA3052	ラダーサーボホルダー Rudder Servo Holder	⑧31 x 1 ⑧32 x 2	630	
CA3053	テールロッドガイド Tail Rod Guide	⑧33 x 2	315	
CA3056B	テールプリーケース (L) Tail Pulley Case (L)	⑧36B x 1	420	
CA3057B	テールプリーケース (R) Tail Pulley Case (R)	⑧37B x 1	420	
CA3058A	水平フィン Horizontal Fin	⑧38A x 1	420	
CA3059A	水平フィンホルダー Horizontal Fin Holder	⑧39A x 1	315	
CA3060A	垂直フィンセット Vertical Fin Set	⑧40A ⑧41A x 1	525	
CA3061	テールアウトプットシャフト Tail Out Put Shaft	⑧42 x 1	735	
CA3064	テールピッチリングセット Tail Pitch Ring Set	①04 ⑧45 x 1	525	
CA3065	テールピッチリンクセット Tail Pitch Link Set	①06A x 1 ①07A ①08 x 2	525	

品番 No.	パーツ名 Part Names	内容 (キーNo.と入数) Quantity	★定価 (税込)	★発送手数料
CA3066	テールセンターハブ Tail Center Hub	②60C x 1	840	210 一律
CA3067A	テールローターグリップ Tail Rotor Grip	①11A ①12A x 2	840	(税込)
CA3068	テールローター Tail Rotor	⑧21A x 2	525	
CA3072	カラー (8x12x3.0) Collar (8x12x3.0)	⑧53 x 1	263	
CA3077	ローターヘッド Rotor Head	①038 x 1	1890	
CA3078	スタビライザブレード Stabilizer Blade	①309 ①310 x 2	1050	
CA3079	スタビライザウエイト Stabilizer Weight	①311 x 2	840	
CA3080	スタビライザバー (100mm) Stabilizer Bar (100mm)	①312 x 1	525	
CA3081	ヘッドリンクageジセット Head Linkage Set	⑧85 x 4 ⑧55 ①326 ①327 x 2	578	
CA3081-01	2.3x15mmアジャスタブルロッド 2.3x15mm Adjustable Rod	⑧55 x 4	473	
CA3082	サーボリンクageジセット Servo Linkege Set	①325 ①329 x 1 ①328 x 2 ①326 x 3	735	
CA3083	プラリンクageボール Plastic Linkage Ball	⑧54P x 10	420	
CA3084	サーボフレームセット Servo Frame Set	①246 ①247 ①304 ①305 ①306 ①307 ①324 x 1 ①214 ①215 x 2 ①216 x 4	2730	
CA3084-01	ピッチスライダー Pitch Slider	①307 ①324 x 1	315	
CA3085	ボディマウントセット Body Mount Set	①246 ①247 x 4 ①314 ①315 x 2	1050	
CA3086	クラッチドラム Clutch Drum	①321 ⑧89A x 1	840	
CA3087	ドライブプリー (XL-29T) Drive Pulley (XL-29T)	①322 x 1	525	
CA3088	テールドライブプリー (XL-9T) Tail Drive Pulley (XL-9T)	⑧65 ①323 x 2	420	
CA3091	シム (6x10x0.1mm) Shim (6x10x0.1mm)	①331 x 10	473	
CA3092	ブッシュセット Bushing Set	①320 x 2 ①318 x 3 ①319 x 4 ①317 x 17	630	
CA3093	メインフレーム (L) Main Frame (L)	⑧68A x 1	1890	
CA3094	メインフレーム (R) Main Frame (R)	⑧69A x 1	1890	
CA3095	エンジンマウント (For 30) Engine Mount (For 30)	①313 x 1	1575	
CA3096	CALIBER3 ボディセット CALIBER3 Body Set	①334 ①335 ①337 x 1 ①246 ①247 x 4	6825	
CA3096-01	CALIBER3 ボディ CALIBER3 Body	①334 x 1	3780	
CA3097	CALIBER3 キャノピー CALIBER3 Canopy	①335 x 1	1260	
CA3098	CALIBER3 デカール CALIBER3 Decal Set	①337 x 1 Set	1575	
CA3099	メインローター Main Rotor	①333 x 2	3045	
CA3100	テールピッチレバー Tail Pitch Lever	①316 x 1	420	
CA3101	スライドブロック (CA3) Slide Block (CA3)	①330 x 1	525	
CA3102	ドライブベルト (CA3) Drive Belt (CA3)	①338 x 1	1260	
CA3103	テールドライブベルト (CA3) Tail Drive Belt (CA3)	①339 x 1	1365	
CA3104	クラッチカバー (CA3) Clutch Cover (CA3)	①340 x 1	420	
CA5111A	ワンウェイベアリング Oneway Bearing	①241A x 1	1470	
CA5131-01	ボディマウントフック Body Mount Hook	①246 ①247 x 4	630	
CA5132A	ブレース Brace	①259A x 1	2625	
CA5135	メインローターグリップセット Main Rotor Grip Set	①262A ①263 ①264 x 2	1890	
CA5135-01	メインローターグリップ Main Rotor Grip	①262A x 2	1050	

スペアパーツ (2)

SPARE PARTS (2)

★ FOR JAPANESE MARKET ONLY.

品番 No.	パーツ名 Part Names	内容 (キーNo.と入数) Quantity	★定価 (税込)	★発送手数料
1192	M4x28ドラッグボルト CS M4x28 Shank=18.0	805 x 2	315	210 一律 (税込)
96695	20x32x7mmベアリング BRG 10x19x5ZZ	863 x 1	735	
96891	10x19x5mmベアリング BRG 10x19x5ZZ	710 x 2	1050	
96895	6x12x4.5mmスラストベアリング BRG 6x12x4.5 Thrust	818 x 2	1680	
H3064Z	アンテナパイプ Antenna Pipe	976 x 4	315	

品番 No.	パーツ名 Part Names	内容 (キーNo.と入数) Quantity	★定価 (税込)	★発送手数料
BRG001	5x10x4mmベアリング BRG 5x10x4ZZ	110 x 4	1050	210 一律 (税込)
BRG005	8x16x6mmベアリング BRG 8x16x6ZZ	116 x 2	683	
BRG022	6x10x3mmベアリング BRG 6x10x3ZZ	105 x 2	1050	
BRG025	6x13x5mmベアリング BRG 6x13x5ZZ	713 x 2	735	

オプションパーツ

OPTIONAL PARTS





★ FOR JAPANESE MARKET ONLY.

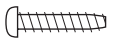




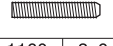
品番 No.	パーツ名 Part Names	内容 (キーNo.と入数) Quantity	★定価 (税込)	★発送手数料
BRG001	5x10x4mmベアリング BRG 5x10x4ZZ	x 4	1050	210 一律 (税込)
BRG023	3x7x3mmベアリング BRG 3x7x3ZZ	x 2	735	
CA3008-90	シーソーダンパー Seesaw Damper	操作性のリニア感向上 For better response to your control.	735	
CA3023	ドライブプリー (50T) Drive Pulley (50T)	駆動効率向上。 CA3023, CA3024, CA5136 セットで使用。	630	
CA3024	ドライブベルト Drive Belt	To improve drive efficiency. Use CA3023, CA3024, and CA5136 together.	1575	
CA5136	クラッチドラム (26T) (アルミダイキャスト製) Clutch Drum (Aluminum die-casting)		2625	
CA3075	ハイグレードメインローター L=550 High Grade Main Rotor L=550	上空飛行する際に最適 Best for high altitude flight.	3990	
CA3504	HGスワッシュプレート HG Swash Plate	アルミ削り出しで確実な舵の入力に反応 For better response to your steering with high precision aluminum.	8925	
CA3506	HGメインギヤ HG Main Gear	駆動効率向上。CA3506, CA5021セットで使用。	2520	
CA5021	メインギヤボックス Main Gear Box	For better drive efficiency Use CA3506 and CA5021 together.	4725	
CA3507	HGエレベーターレバー HG Elevator Lever	x 1	2730	
CA3508	HGエルロンレバー (リバーシブルタイプ) HG Aileron Lever (Reversible Type)	x 1	2730	
CA3513	カーボンテールブーム Carbon Tail Boom	x 1	4410	
CA3522	CA3ヘッドリンケージセット CA3 Head Linkage Set	アジャスタブルタイプ Adjustable Type	1155	
CA3523	CA3 フレームリンケージセット CA3 Frame Linkage Set	アジャスタブルタイプ Adjustable Type	1470	
H3220	カラートラッキングテープ Coloured Tracking Tape		525	
Z8020	HP6mm/六角ツウウェイシャフト HP6mm Hexagon Reversible Shaft	エンジンの始動用 Use to start engine.	3780	







品番 No.	パーツ名 Part Names	内容 (キーNo.と入数) Quantity	★定価 (税込)	★発送手数料
1796 BL/R	スパイラルシリコンチューブ Spiral Silicone Tube	電気配線の保護 Protecting cords.	735	210 一律 (税込)
36216	スパークブースター2.0 Spark Booster 2.0	プラグヒーター Plug Heater	2730	
36217	ブースターチャージャー Booster Charger	プラグヒーターの充電器 Use for plug Heater.	1995	
80216	ブレードバランサー Blade Balancer	ローターバランス取り最適 Suitable for balancing rotors.	3990	
80312	ロッキングジグ&レンチ Locking Jig & Wrench		840	
80441	アルミツールボックス Aluminium Field Box		7350	
80541	アルミメインローターケース Aluminium Main Rotor Case	メインローター保管用 Aluminium Rotor Case Storage of Baldes.	8400	
80576	シンクロメーターII Synchro Meter II	ヘリコプターのメイン ローター回転測定に最適 Rev meter for Main Rotor.	14490	
80703R	エフチャージャーポンプII Hand Fuel Pump II	燃料給油用 Use to fill Fuel Tank.	2100	
80901	バッテリーチェッカーR Battery Checker R	受信機バッテリーの残量測定用 Use for Receiver Battery.	3675	
92213	燃料チューブ 1m Fuel Tube		735	
94402	ロックタイト中強度 Loctite (Medium Strength)	ネジロック剤 Thread Lock	945	
94403	ロックタイト高強度 Loctite (Hard Strength)	ベアリングの固定に To secure Ball Bearings	945	
96152	シリコンシール Silicone Seal	マフラーガスケットとして As a Muffler Gasket.	840	
96153	ネジレスキュー Screw Rescue		525	
36219	SPナイフエッジリーマー SP Knife Edge Reamer		1890	
96506	ボールデフグリス Ball Diff Grease	ワンウェイベアリング用 Use on One Way Bearing.	840	
96508	HGジョイントグリス HG Joint Hobby Grease	スラストベアリングに最適 Suitable for Thrust Bearings.	840	

ビス・ナット類 SCREW・NUT etc.

★ FOR JAPANESE MARKET ONLY.

品番 No.	サイズ (mm) Size (mm)	入数 (各) QUANTITY
 ナベビス Round Head Screw ★210 (税込)		
1101	2x6・2x8・2x10・2x15	5 each
1102	2.6x8・2.6x10・2.6x12・2.6x14	5 each
1103	3x4・3x6・3x8・3x10・3x12	5 each
1104	3x14・3x16・3x18・3x20	5 each
1105	4x6・4x8・4x10・4x12	5 each
1106	3x22・3x24・3x26・3x28	5 each
1107	2.6x25	10 pcs
1108	2.6x30	8 pcs
 バインドビス Bind Screw ★210 (税込)		
1110	2.6x4・2.6x6・2.6x8・2.6x12	5 each
1111	3x4・3x6・3x8・3x10・3x12	5 each
1112	3x14・3x16・3x18・3x20	5 each
1113	4x6・4x8・4x10・4x12	5 each
1114	3x22・3x25・3x28・3x30	5 each
1115	4x15・4x18・4x20・4x22	5 each
 サラビス Flat Head Screw ★210 (税込)		
1117	2.6x6	10 pcs
1118	2.6x8・2.6x10・2.6x12・2.6x14	5 each
1119	3x6・3x8・3x10・3x12	5 each
1120	3x14・3x16・3x18・3x20	5 each
1121	4x8・4x10・4x15・4x20	5 each
1122	3x22・3x24・3x26・3x28	5 each
1123	3x30・3x32・3x34・3x35	5 each
1168	4x12	10 pcs
1197	4x6	10 pcs
 キャップビス Cap Screw ★210 (税込)		
1124	2x8・2x10・2x12・2x14	2 each
1125	2.6x8・2.6x10・2.6x12・2.6x14	2 each
1126	3x8・3x10・3x12・3x14	2 each
1127	3x15・3x16・3x18・3x20	2 each
1128	3x25・3x30・3x35・3x40	2 each
1129	4x10・4x15・4x20	2 each
1130	4x25・4x28・4x30	2 each
1131	4x35・4x40・4x45	2 each
1196	2.6x18	4 pcs

品番 No.	サイズ (mm) Size (mm)	入数 (各) QUANTITY
 ナベタッピングビス Round Head Self-Tapping Screw ★210 (税込)		
1132	2x4・2x6・2x8・2x10	5 each
1133	2.6x6・2.6x8・2.6x10・2.6x12	5 each
1134	3x6・3x8・3x10・3x12・3x14	5 each
1135	3x15・3x16・3x18・3x20	5 each
1136	3x25・3x30・3x35	5 each
1137	2.6x14・2.6x15・2.6x16・2.6x18	5 each
 バインドタッピングビス Bind Self-Tapping Screw ★210 (税込)		
1140	2.6x6・2.6x8・2.6x10・2.6x12	5 each
1141	3x6・3x8・3x10・3x12・3x14	5 each
1142	3x15・3x16・3x18・3x20	5 each
1143	4x10・4x15・4x18	5 each
1151	4x8・4x12	5 each
 サラタッピングビス Flat Head Self-Tapping Screw ★210 (税込)		
1147	2.6x6・2.6x8・2.6x10・2.6x12	5 each
1148	3x6・3x8・3x10・3x12・3x14	5 each
1149	3x15・3x16・3x18・3x20	5 each
1150	4x15・4x20・4x25	5 each
1151	4x8	12 pcs
1167	4x20	2 pcs
 フランジ付キャップビス Flanged Cap Screw ★210 (税込)		
1153	3x6・3x8・3x10	2 each
1154	4x8・4x10・4x12	2 each
 サラ小丸ビス Oval Head Screw ★210 (税込)		
1157	2x8・2x10	10 each
 セットビス Set Screw ★210 (税込)		
1160	3x6・3x12・3x14・3x16	3 each
1161	3x3・3x4・3x5・3x10	3 each
1162	4x4・4x5・4x8・4x12	3 each
1163	5x4・5x5・5x6	3 each
1164	5x30・5x40	3 each
1165	3x20・3x25	3 each
1166	4x8 (平先)	10 pcs
1167	4x20	2 pcs

品番 No.	径 mm	入数 (各) QUANTITY
 ナット Nut ★210 (税込)		
1171	2mm・2.6mm	10 each
1172	3mm・4mm	10 each
 フランジ付ナット Flanged Nut ★210 (税込)		
1174	3mm	10 pcs
1175	4mm	10 pcs
 ナイロンナット Nylon Nut ★210 (税込)		
1177	2.6mm	5 pcs
1178	3mm	5 pcs
1179	4mm	5 pcs
1181	5mm	4 pcs
1183	3mm (薄)	5 pcs
 フランジ付ナイロンナット Flanged Nylon Nut ★210 (税込)		
1180	4mm	5 pcs
 ワッシャー Washer 210 (税込)		
1185	2mm・2.6mm・3mm	10 each
1186	4mm・5mm	10 each
1189	2.6mm	10 pcs
1190	7mm (0.5 / 1.0)	3 each
 エリング E-Clips ★158 (税込)		
1380	E1.5	10 pcs
1381	E2.0	10 pcs
1382	E2.5	10 pcs
1383	E3.0	10 pcs
1384	E4.0	10 pcs
1385	E5.0	10 pcs
1386	E6.0	10 pcs
1387	E7.0	6 pcs
1390	E10.0	6 pcs

ここに明記された以外のビス、ナット等は『ユーザー相談室』にお問い合わせください。



京商ホームページ
<http://www.kyosho.com>

メーカー指定の純正部品を使用して
安全にR/Cを楽しみましょう。

京商株式会社

〒243-0034 神奈川県厚木市船子153

●ユーザー相談室直通電話 046-229-4115

お問い合わせは：月曜～金曜(祝祭日を除く)10：00～18：00

67050607-1 PRINTED IN CHINA