

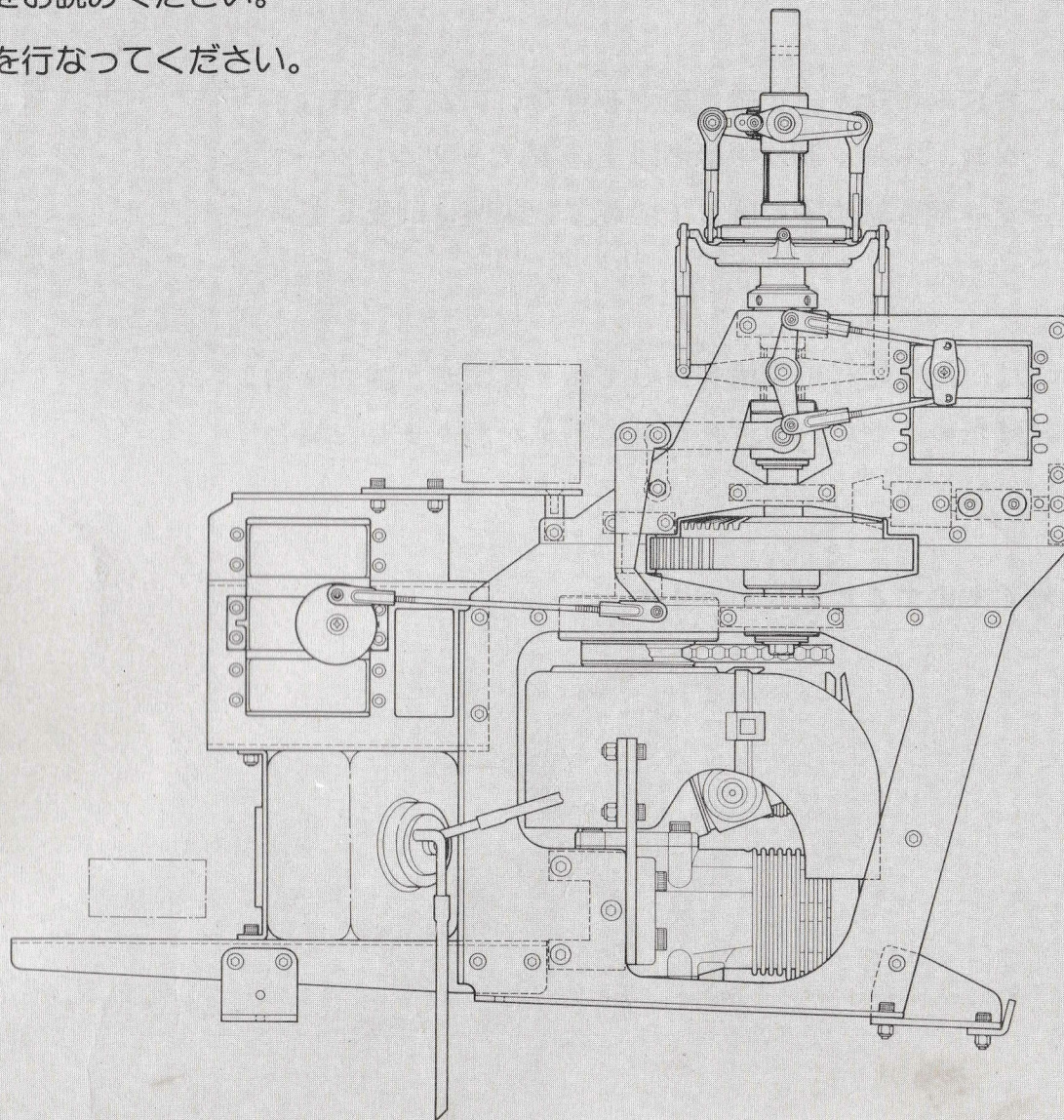


# OMEGA PROFESSOR

INSTRUCTION MANUAL

組立の前に必ずこの説明書をお読みください。  
安全には十分注意して飛行を行なってください。

組立説明書





## 《目次》

OMEGA PRO を完成させるために必要なもの	2
組立を始める前に	3
パーツリスト	4
ネジセット内容リスト	5
工程1. メインフレームの組立	6
工程2. フロントフレームの組立	8
工程3. ピッチコントロールの組立	10
工程4. マスト回りの組立	11
工程5. エレベーターレバー、ティーレバーの組立	13
工程6. サーボモーターの搭載	14
工程7. リンケージ	15
お願い	17

## OMEGA PRO を完成させるために必要なもの

本キットは、動力コントロール部分の基本キットです。OMEGA PROメカニズムキットをご使用になり、ヘリコプターを完成させるには下記のパーツが必要です。別途、お求め下さい。

### ■動力関係

エンジン	ヘリコプター用60クラスエンジン
マフラー	エンジン適合マフラー
クラッチ	4 Way クラッチセット
クーリングファン	
60用クーリングカバー	
スターティングベルト	

### ■ローターヘッド関係

ローターヘッド	BLACK 10-S、FS 等
メインローターブレード	H、G シリーズ等
スタビライザーブレード	
スタビライザーバー	

### ■テール関係

※オメガテールギヤー Ass'y または、カルト HG テールギヤー Ass'y  
フレキシブル PP ロッド  
テールローターブレード 木製テールローターブレード

### ■その他

※ボディーセットまたは、バロンボディー等  
スキッド(脚)  
燃料タンク カルト 380cc 420cc 470cc 燃料タンク  
燃料フィルター  
シリコンチューブ

上記の※は使用される物により部品が異なりますので、右側を参照して下さい。

※オメガテールギヤー Ass'y をご使用になる場合  
テールピッチハウジングセット (ベアリング付)

※カルト HG テールギヤー Ass'y をご使用になる場合  
テールローターハブ Ass'y  
テールピッチハウジングセット (ベアリング無)  
テール PC プレート Ass'y  
テール PC システム

※ボディーを着けてご使用になる場合  
ボディーセット ジェットストリーム (他に、オメガ製又は、カルト製の60クラスボディー各種)  
スキッド 各ボディー専用スキッド  
テールギヤーアダプター オメガ (ジェットストリーム用)  
テールギヤーリング オメガ(カルトHGテールギヤー Ass'y 使用の場合)

※バロンボディー等で使用する場合  
50バロン、オリオン  
キャビン取付ステーセット  
テールパイプサポート オメガ OMEGA PRO 専用  
テールギヤーサポート オメガ (オメガテールギヤー Ass'y 使用の場合)

60用テールサポートセット  
テールパイプ (ℓ 800)  
ピアノ線ガイド  
水平、垂直尾翼  
テール駆動用ピアノ線または、パイプドライブ Ass'y  
(ピアノ線を使用の場合テールジョイントセットが必要)

本メカキットの組立は、フレームの組立からリンケージまで7工程に分かれておりますので、本説明書を参考に正確に組み立てて下さい。なお、ネジセットは各工程別に番号をつけたポリ袋に入れてありますので各工程を始める前に開封して使用して下さい。キットには組立に必要な数量しか入っておりませんので長さの異なったボルト等を間違えて使用しないようご注意ください。

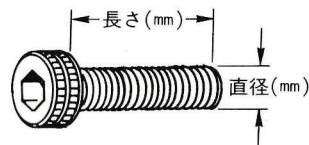
■六角レンチについて

本キットには四種類の六角レンチが含まれています。キャップボルト、およびセットボルトには、それぞれ次表の六角レンチを使用して下さい。

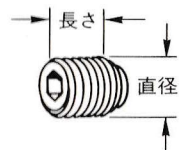
	キャップボルト	セットボルト
M3	2.5レンチ	1.5レンチ
M4	3.0レンチ	2.0レンチ

■ボルト、ナット類について

キャップボルト



セットボルト

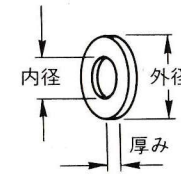


例 M3 × 10 キャップボルト  
直径 ———— 長さ

ナイロンナット



プレートワッシャー



例  $\phi 3 \times \phi 10 \times t_1$  プレートワッシャー  
内径 ———— 厚み  
外径 ————

各ページの下部にスケールが書かれていますので、ボルトの長さの確認にご利用下さい。

■組立に必要な工具

六角スパナ (対辺5.5)、ラジオペンチ、 $\phi 2$ ,  $\phi 2.6$ ドリル、ヤスリ (平細目)、瞬間接着剤等。

■ねじの緩み止めについて

本機のネジ部分は全てベンジン等で脱脂をした後、ネジロック剤で接着を行なって下さい。

注：ナイロンナット、樹脂部分へのネジ込み箇所は除く



パーツリスト

No.	名 称	数
(工程 1)		
71001	エンジンマウント	1
71002	ピニオンギヤ	1
71004	ベベルピニオンギヤ Ass'y	1組
71007	ファンカバーステ	2
74003	エレベーターアーム Ass'y	1組
76001	メインフレームセット(左、右)	1組
76003	ロアークロスメンバー	1
76004	ミドルクロスメンバー	1
76005	エンドクロスメンバー	1
76012	クロスメンバーA ( $l=32$ )	3
76013	クロスメンバーB ( $l=62$ )	4
76018	ピニオンベアリングケース Ass'y	1組
76022	ベベルベアリングケース Ass'y	1組
76025	トップベアリング Ass'y	1組
76027	ベアリングホルダー Ass'y	1組
(工程 2)		
74002	ピッチサーボスペーサー	2
76006	ジャイロマウンティングプレート	1
76007	ジャイロマウント B, K, T	1
76008	サーボベッド	1
76011	フロントスキッドステ	2
76014	クロスメンバーC ( $l=33$ )	2
76015	クロスメンバーD ( $l=27$ )	2
76019	サブフレームセット(左、右)	1組
76021	サーボプレートリテーナー	1
(工程 3)		
72001	マスト	1
72002	アウターマスト	1
72003	マストストッパー	1

No.	名 称	数
(工程 3)		
74008	コネクティングリンク	1
74009	ピッチレバーA	1
74010	ピッチレバーB Ass'y	2組
74013	ピッチレバークロスメンバー	1
74014	ピッチレバーシャフトA、B	各1
74016	ピッチレバースペーサー	1
74021	シザーアーム Ass'y	1組
74027	ロッドエンドボディー Ass'y	2組
74037	ピッチロッド	2
(工程 4)		
71003	メインギヤ	1
71008	ワンウェイハウジング Ass'y	1組
72004	マストボルト、ワッシャー	各1
74017	スライドリング Ass'y	1組
74034	スワッシュプレート Ass'y	1組
76030	スラストワッシャー	1
	スラストベアリング(1810 DSG)	1組
(工程 5)		
74005	エレベーターアームレバー	1
74007	エレベーターカラー	1
74030	ティーレバー Ass'y	1組
(工程 6)		
74001	サーボセットプレート	10
(工程 7)		
74033	ロッド	4
76009	リヤースキッドステセット	1組
76016	アッパーボディーステ	2
76017	ロアーステ	1
76031	アッパーボディーステエクステーション	2



No.	名 称	数
(付属品)	カルトタイト OMEGA PRO ネジセット OMEGA PRO 組立説明書	1 1組 1

### ネジセット内容リスト

工程No.	寸 法 及 び 名 称	数
1	M 3 × 8 キャップボルト	38
	M 4 × 12 キャップボルト	6
	M 4 × 18 キャップボルト	4
	φ3 × φ8 × t0.5 プレートワッシャー	8
	φ3 × φ10 × t1 プレートワッシャー	1
	φ4 × φ10 × t0.8 プレートワッシャー	6
	M2.3 × 17 全ネジロッド	2
	ユニバーサルリンク	2
	1.5 六角レンチ	1
	2.0 六角レンチ	1
2	M2.6 × 6 キャップボルト	4
	M 3 × 8 キャップボルト	19
	M 3 × 8 サラキャップボルト	2
	M 3 ナイロンナット	13
	M 3 × 15 セットボルト	2
3	M 3 × 8 キャップボルト	2
	M 3 × 15 キャップボルト	2
	M 3 × 15 キャップボルト	2
	φ3 × φ4.5 × t0.5 プレートワッシャー	2

工程No.	寸 法 及 び 名 称	数
3	M 3 × 3 セットボルト	2
	M 4 × 6 セットボルト	4
	ユニバーサルリンク	2
4	M 3 × 8 キャップボルト	2
	M 3 × 40 キャップボルト	1
	M 3 ナイロンナット	1
	スーパージョイントボール B (別袋詰め)	1
	ボールスペーサー	1
5	M 3 × 8 キャップボルト	2
	M 3 × 18 キャップボルト	1
	φ3 × φ4.5 × t0.5 プレートワッシャー	1
	φ3 × φ10 × t1 プレートワッシャー	2
	スーパージョイントボール A (別袋詰め)	2
スーパージョイントボール B (別袋詰め)	3	
6	M 3 × 8 キャップボルト	6
	M 3 ナイロンナット	6
	M2.6 × 10 キャップボルト	20
	ナイロンストラップ	2
7	M2.3 × 50 全ネジロッド	1
	M2.3 × 70 両ネジロッド	2
	M2.3 × 85 両ネジロッド	1
	M2.3 × 110 両ネジロッド	1
	M2.3 × 130 両ネジロッド	1
	M 3 × 8 キャップボルト	2
	M 3 × 12 セットボルト	2
	M1.5 Eリング	4
	ユニバーサルリンク	16
	スーパージョイントボール B (別袋詰め)	4
ボールスペーサー	4	
M 2 ナット	4	



# 工程1. メインフレームの組立

(図-1、図-2 参照)

- 1** エレベーターアーム Ass'y にネジロッド (M2.3×17) を介しユニバーサルリンクを締め込む。

[M2.3×17 全ネジロッド…………… 2]  
 [ユニバーサルリンク…………… 2]

- 2** エレベーターアーム Ass'y の軸の長い方を左側フレームに、短い方を右側フレームのベアリング穴に共に内側から差し込む。

- 3** ピニオンギヤの長い方の軸に別売クラッチベルを取り付け、ピニオンベアリングケース Ass'y は下図の上下方向に注意しピニオンギヤの短い方の軸を差し込み、φ3×φ10×t1プレートワッシャーを介しM3×8キャップボルトを締め付ける。

[M3×8 キャップボルト…………… 1]  
 [φ3×φ10×t1プレートワッシャー…… 1]

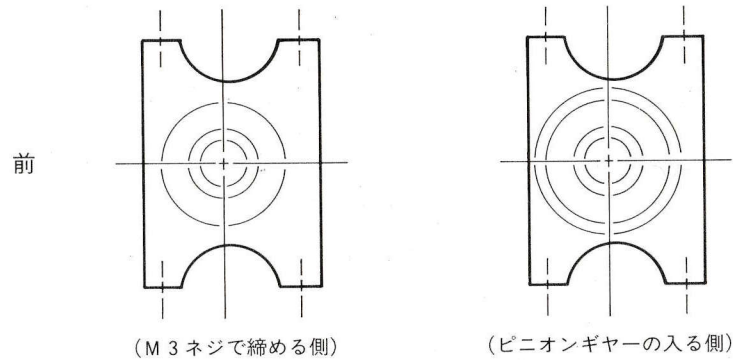


図-1

注：前後方向に注意してフレームに入れ、φ3×φ8×t0.5プレートワッシャーを介しM3×8キャップボルトで仮締めします。

[M3×8 キャップボルト…………… 4]  
 [φ3×φ8×t0.5プレートワッシャー…… 4]

- 4** ベベルピニオンギヤ Ass'y 軸とベベルピニオンベアリングケース Ass'y 内のベアリングをネジロックで接着する。ベベルピニオンベアリングケース Ass'y をフレームに入れ、φ3×φ8×t0.5プレートワッシャーを介しM3×8キャップボルトで仮締めする。

[M3×8 キャップボルト…………… 4]  
 [φ3×φ8×t0.5プレートワッシャー…… 4]

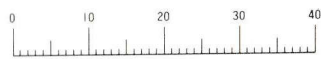
- 5** エンジンに別売のクーリングファンとクラッチを取り付けた後、ファンカバースターを介してエンジンマウントに、M4×18キャップボルトで取り付ける。次に、メインフレーム間にφ4×φ10×t0.8プレートワッシャーを介しM4×12キャップボルトで仮締めする。この時、スターティングベルト (別売) を忘れずに入れておく。

[M4×12 キャップボルト…………… 6]  
 [M4×12 キャップボルト…………… 4]  
 [φ4×φ10×t0.8プレートワッシャー…… 6]

- 6** 右ページの図-2 に従い各部品をフレームに入れ、M3×8キャップボルトで仮締めし全ての部品が組み込まれたら一ヶ所ずつM3×8キャップボルトを取り外しネジロック剤を着けて本締めする。締め忘れがないよう、1本ずつマーキングして行けば完璧です。

[M3×8 キャップボルト……………29]

注：上記**3 4 5**の部品は仮締めのままとして下さい。





速！このネジは仮締め用で、  
本キットには含まれて  
おりません。

エンジンマウントの取付以外  
全てM3×8キャップボルトを  
使用する。(38本)

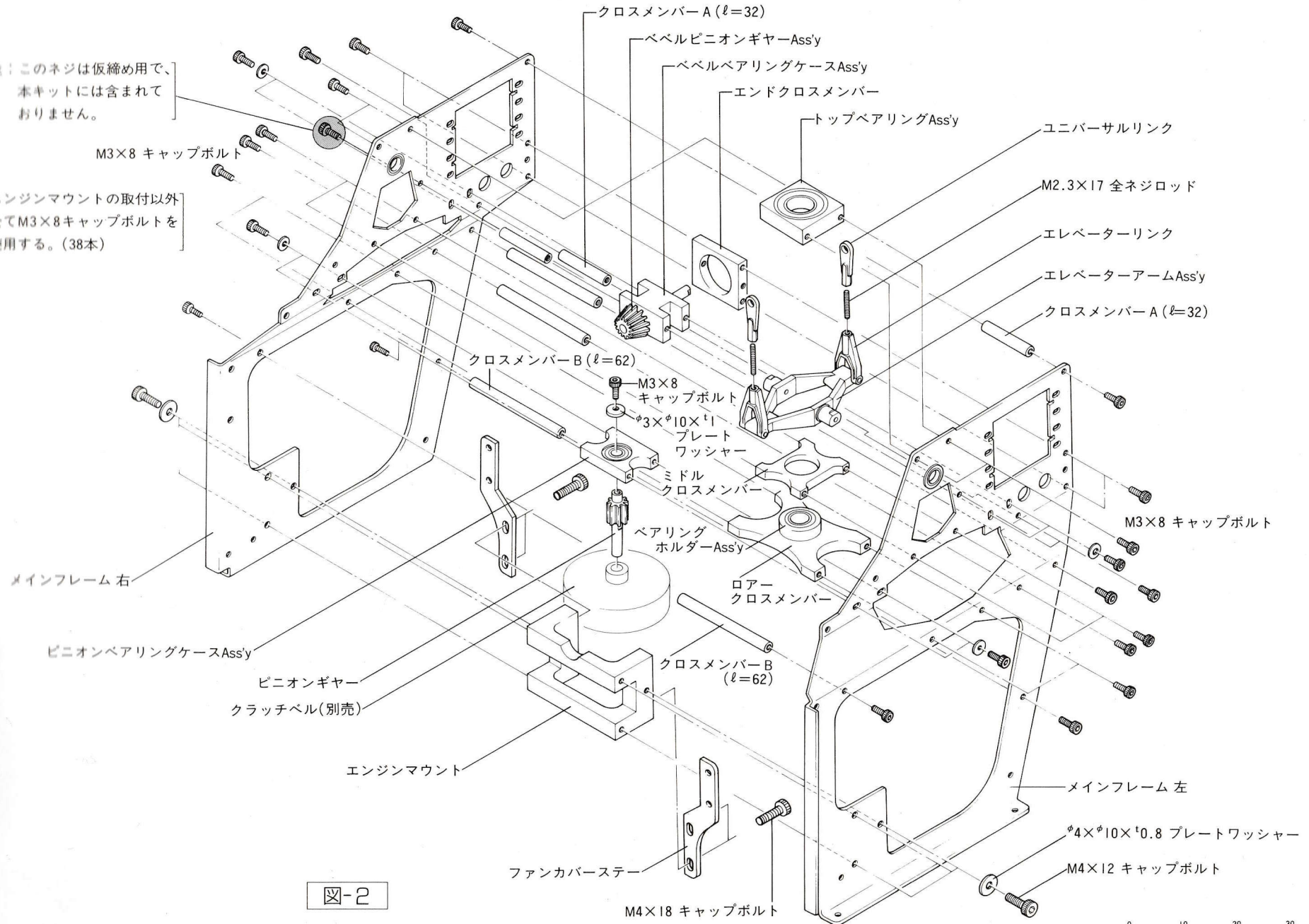


図-2



- 7** クロスメンバーC (ℓ=33) にM3×15セットボルトをねじ込む。  
 [M3×15 セットボルト……………2]
- 8** 左、右に注意しサーボベッドをはさみ、もう一方のクロスメンバーD (ℓ=27) に締め付ける。
- 9** ピッチサーボスペーサーを使用するサーボモーター取付穴の巾に合わせ、左側にM2.6×6キャップボルトで取り付ける。  
 [M2.6×6 キャップボルト……………4]
- 10** サーボプレートリテーナーは使用する燃料タンクの大きさに合わせて、サブフレーム中央部 (380、420ccタンクは後側の穴、470ccタンクは前側の穴) にM3×8キャップボルトとM3ナイロンナットで取り付ける。同様にサーボベッドにも取り付けますが、この長穴部は仮締めしておく。  
 [M3×8 キャップボルト……………7]  
 [M3 ナイロンナット……………7]
- 11** ジャイロマウンティングプレートに、ジャイロマウントB, K, TをM3×8サラキャップボルトで取り付け、長穴部はサーボベッドにM3×8キャップボルトとM3ナイロンナットで仮締めする。  
 [M3×8 キャップボルト……………2]  
 [M3×8 サラキャップボルト……………2]  
 [M3 ナイロンナット……………2]

- 12** 一体となったフロントフレーム部をメインフレームに取り付ける。サーボベッド及び、ジャイロマウントB, K, TはM3×8キャップボルトで締め付ける。サブフレームは、M3×8キャップボルトとM3ナイロンナットで取り付ける。  
 [M3×8 キャップボルト……………10]  
 [M3 ナイロンナット……………4]
- 13** 仮締めしてあったジャイロマウンティングプレートと、サーボプレートリテーナーの長穴部のネジを締め付ける。





[注：この図はサーボベッド  
の取付方向を、逆から  
見たものです。]

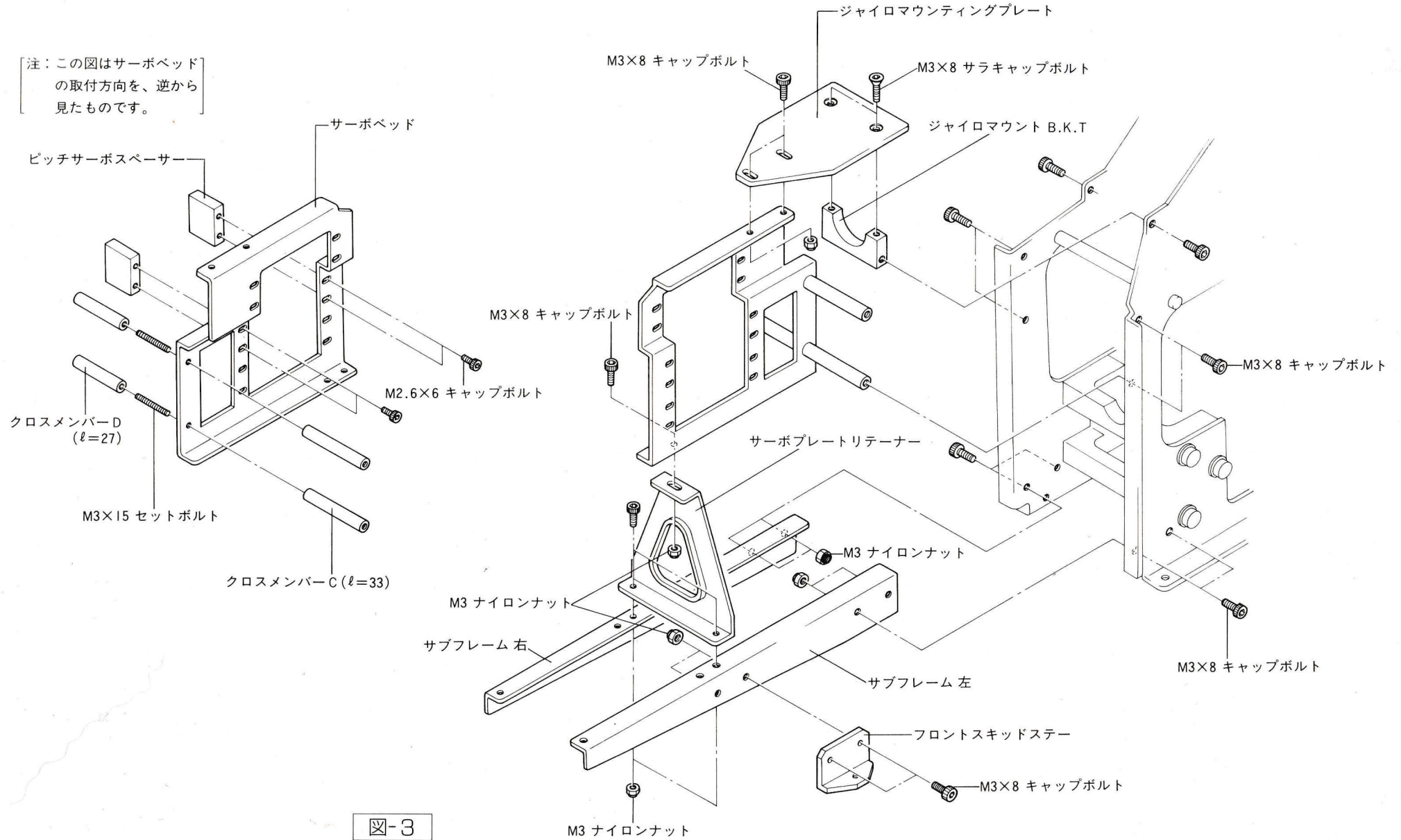
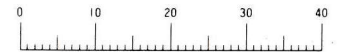


図-3



### 工程3. ピッチコントロールの組立

(図-4、5、6参照)

- 14** ロッドエンドボディーにユニバーサルリンクをねじ込み、シザーアーム Ass'y に $\phi 3 \times \phi 4.5 \times t0.5$ プレートワッシャーを介して取り付ける。  
 [M3×15 キャップボルト……………2]  
 [ $\phi 3 \times \phi 4.5 \times t0.5$ プレートワッシャー…2]  
 [ユニバーサルリンク……………2]

- 15** シザーアーム内径部にピッチロッドの曲げ部(長い方)を差し込み、アウターマストを通してスライドリングにもピッチロッドの曲げ部(短い方)を差し込む。この状態でマストを通し、アウターマストとマストを仮締めし、ピッチロッドでつながったシザーアームとスライドリングが軽くスライドする様にしておく。  
 [M4×6 セットボルト……………4]

注：ピッチロッドの曲げ部が、きちんと差し込まれていないと軽くスライド出来ません。曲げ部のフクラミ等をヤスリで修正し完全に差し込まれる様にして下さい。また、ピッチロッド固定のM3×3セットボルトを締め付けた後もスライドを確認しておいて下さい。

- [M3×3 セットボルト……………2]

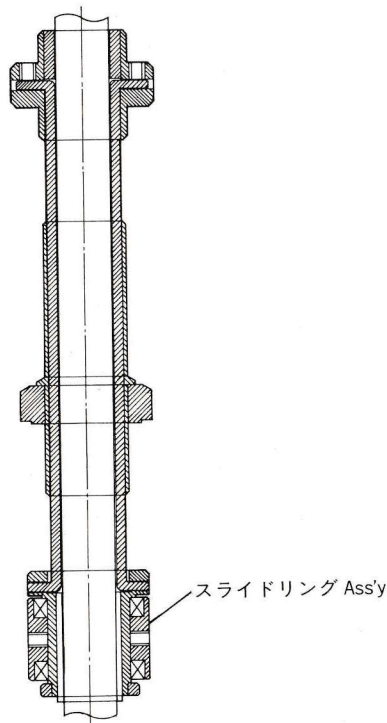


図-4

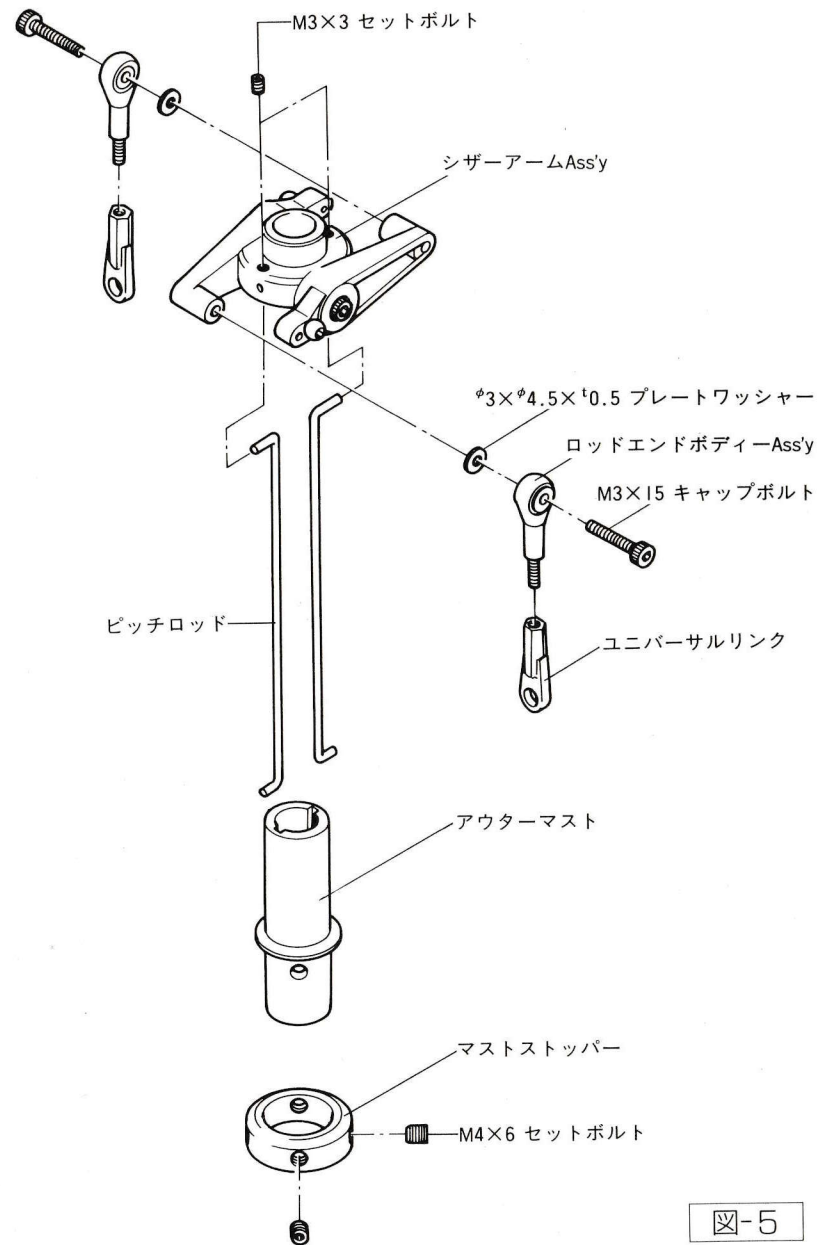


図-5





**16** ピッチレバーの組立で、コネクティングリンクに入るシャフトBは鉄の研磨材です。アルミ製のクロスメンバーと間違いのない様に注意する。(図-6参照)

[M3×8 キャップボルト……………2]

[M3×15 キャップボルト……………2]

#### 工程4. マスト回りの組立

(図-7、8参照)

**17** 最下部のマスト固定ボルトを締める前に、組み付けの終わったピッチレバーの動作を確認する。軽く動かない場合は図-4、図-5に従いマストを抜いて、スライドリング Ass'y の傾きと左右のズレを修正する。

**18** スラストベアリングをマスト最下部に取り付ける。  
注：スラストベアリングは上下があります。内径が大きく図-8で示すマークのない方が上です。ご注意ください。

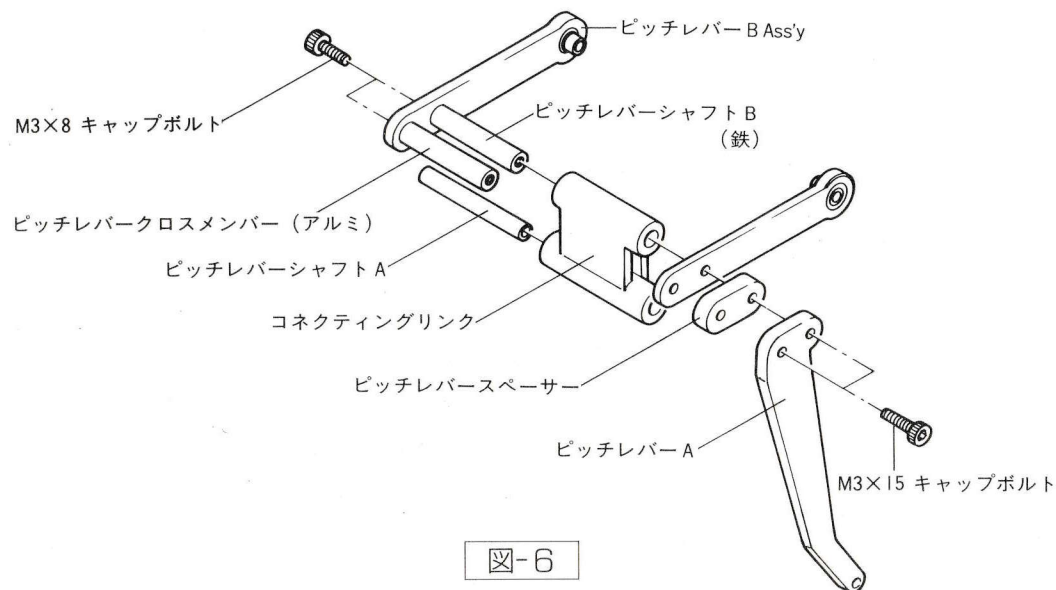


図-6

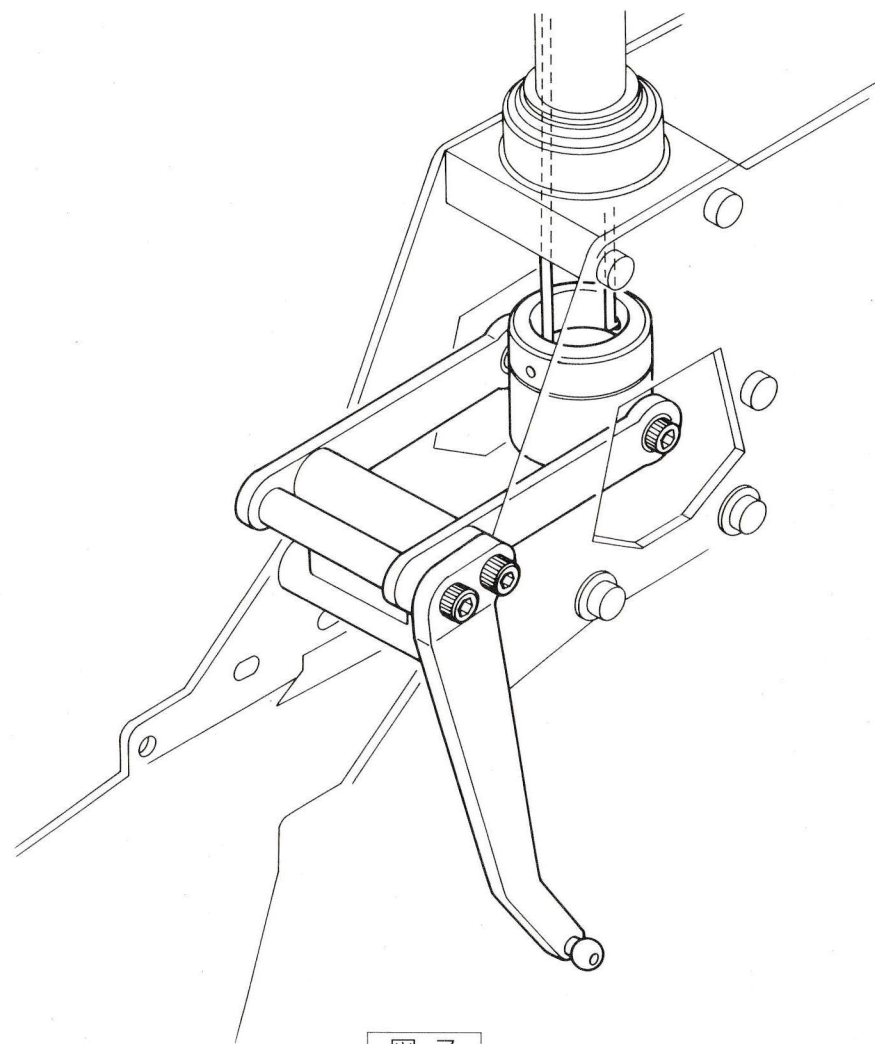
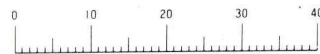


図-7



**19** 最下部のマスト固定ボルトを締め終わったら、アウターマストを下に押し下げながらマストを引き上げ、マストストッパーのM4×6セットボルトを仮締めする。このセットボルトは組立の最後にメインローターヘッドを付けスワッシュプレートの位相調整をしながら締め付ける。

- [M3×8 キャップボルト…………… 2]
- [M3×40 キャップボルト…………… 1]
- [M3 ナイロンナット…………… 1]
- [スーパージョイントボールB…………… 1]
- [ボールスペーサー…………… 1]

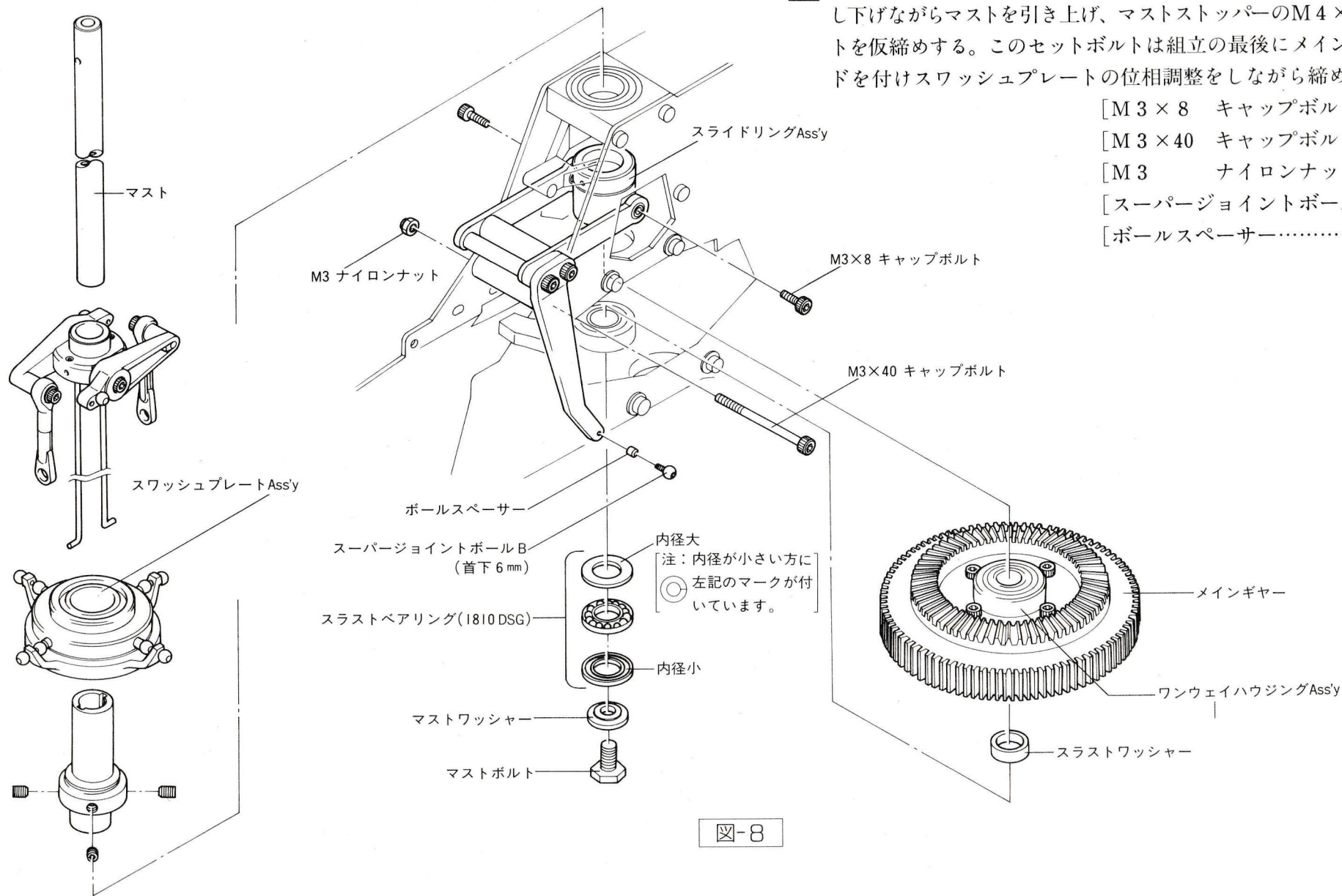
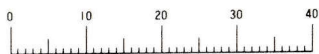


図-8





**20** 次に、ギヤ関係の噛み合い調整を行なう。メインギヤを一周させて、どの部分でも噛み合いがきつくない位置にベベルベアリングケース Ass'y および、ピニオンベアリングケース Ass'y を固定する。この後、ピニオンギヤ軸のセンターと、エンジンのクランク軸のセンターを合わせ、エンジンマウントを固定する。

### 工程5. エレベーターレバー、ティーレバーの組立

(図-9 参照)

**21** エレベーターアーム軸の左側にエレベーターレバーを取り付け、右側軸は抜け止めの固定を行なう。

注：エレベーターレバー取り付け部の穴は固めになっていますが、固くてもバリ取り程度にとどめ、少し入ったらM3×8キャップボルトで押し込む様にします。

- [M3×8 キャップボルト……………2]
- [ $\phi 3 \times \phi 10 \times t1$  プレートワッシャー……………2]
- [スーパージョイントボールA……………2]

**22** ティーレバーはフレーム側に、 $\phi 3 \times \phi 4.5 \times t0.5$  プレートワッシャーを忘れずに取り付ける。

- [M3×18 キャップボルト……………1]
- [ $\phi 3 \times \phi 4.5 \times t0.5$  プレートワッシャー……………1]
- [スーパージョイントボールB……………3]

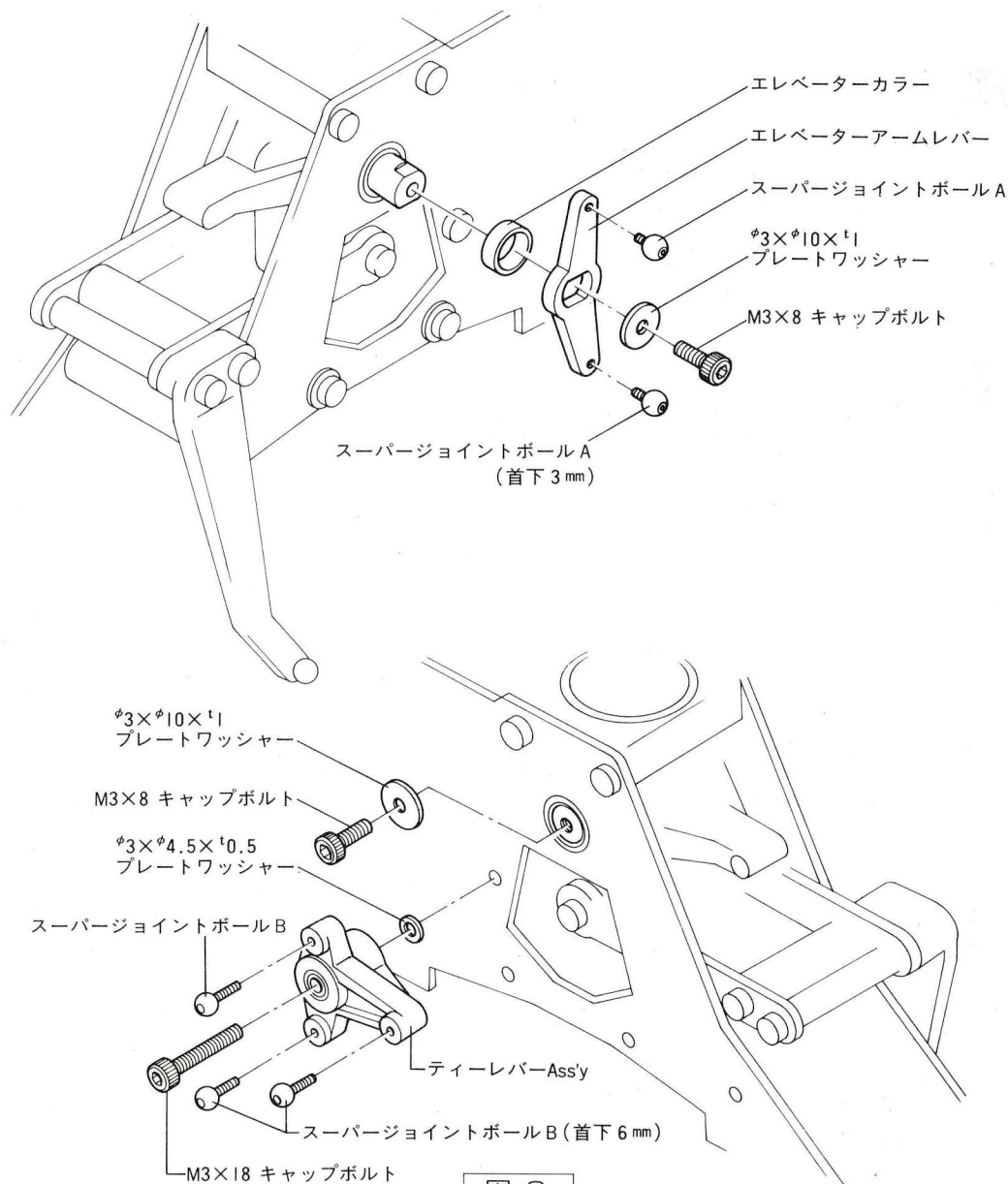


図-9

(図-10参照)

**23** エルロン、エレベーターサーボはフレームの内側に取り付ける。

注：この時、サーボセットプレートをあらかじめサーボ取り付けゴム部分に、瞬間接着剤で接着しておけば取り付けが楽になります。

[M2.6×10 キャップボルト……………8]

**24** エルロン、エレベーターサーボのコードはフレームの内部を通し前方に導く様に配線する。

注：この際コードがギヤーなどの可動部分に接触しない様注意して下さい。

[ナイロンストラップ……………2]

※リヤスキッドステー取付の場合

[M3×8 キャップボルト…4]

[M3 ナイロンナット…4]

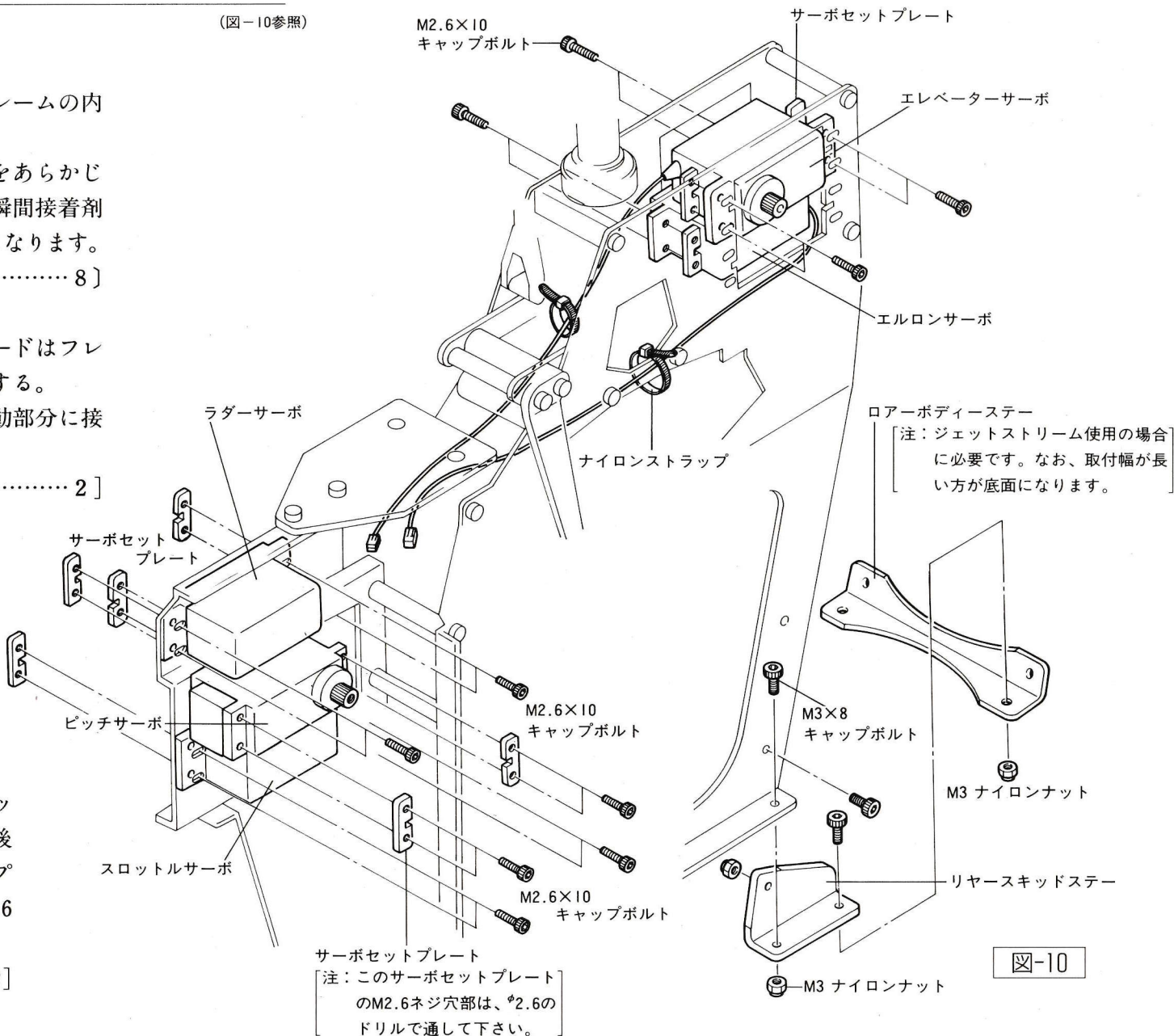
※ローボディーステー取付の場合

[M3×8 キャップボルト…2]

[M3 ナイロンナット…2]

**25** フロントサーボベッドのラダー、ピッチ、スロットルサーボは全て出力軸が後側とし、ピッチサーボのサーボセットプレートのみ、M2.6ネジ穴をキリ等でφ2.6の貫通穴に加工して使用する。

[M2.6×10 キャップボルト……………12]





(図-12、13参照)

**26** エルロン、エレベーターのリンケージは図-11の様に付属のゲージフィルムを使用してサーボホーンに穴を開ける。

- a. 送信機、受信機のスイッチを入れ、サーボがニュートラル状態のとき(送信機トリムレバーもニュートラル)ゲージフィルムをあて、ケガキ針またはコンパスの針等でゲージフィルムの上から印をつけφ2キリで穴を開ける。

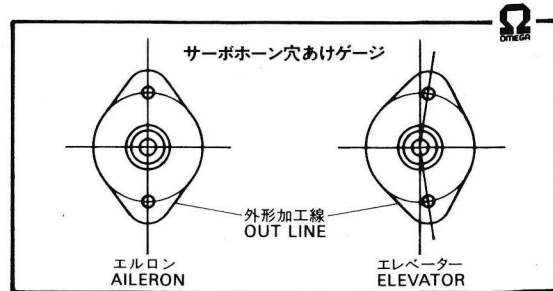


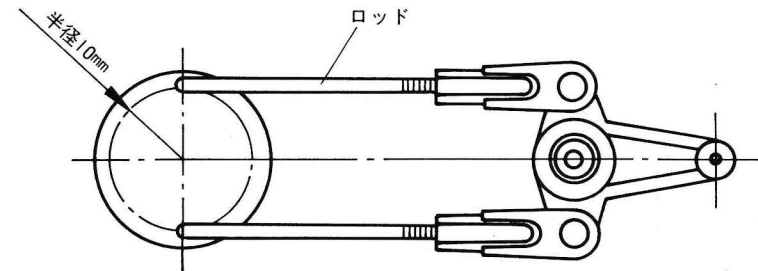
図-11

- b. 穴開け後、外形を加工したサーボホーンにロッドを差し込みEリングで固定する。

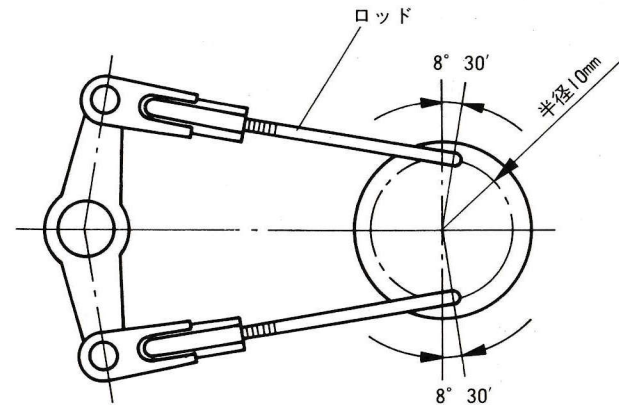
[M1.5Eリング..... 4]

- c. エルロン、エレベーターそれぞれ2本のロッドの長さが同一となるようユニバーサルリンクをねじ込み、各レバーのボールにユニバーサルリンクをはめる。

[ユニバーサルリンク..... 4]

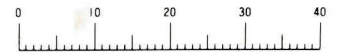


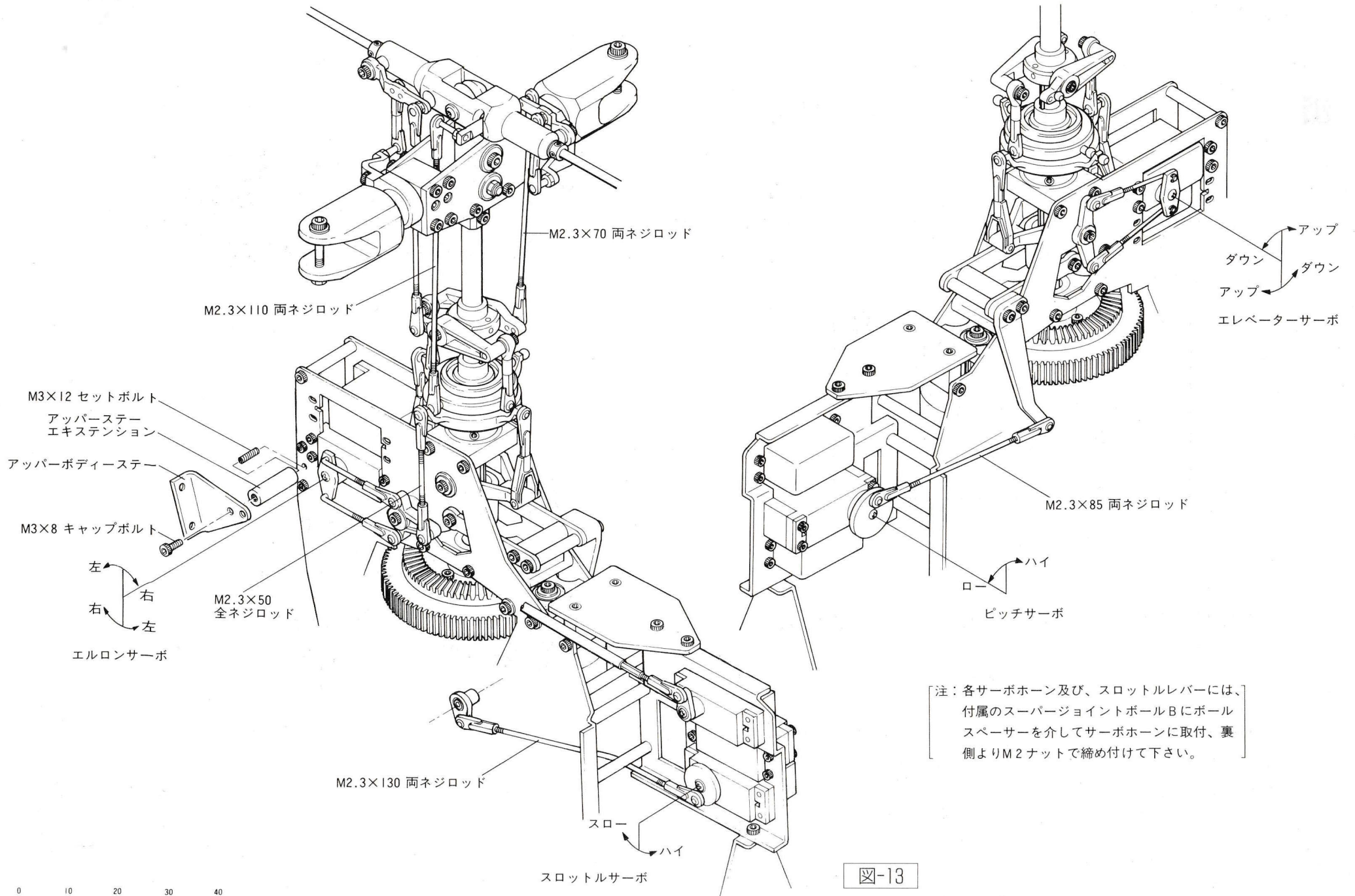
エルロンリンケージ



エレベーターリンケージ

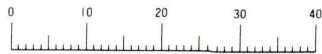
図-12





注：各サーボホーン及び、スロットルレバーには、付属のスーパージョイントボールBにボールスペーサーを介してサーボホーンに取付、裏側よりM2ナットで締め付けて下さい。

図-13







総発売元 **株式会社 カルト産業** 〒412 静岡県御殿場市東田中1447-1  
TEL0550(83)8181 FAX0550(83)8180

企画製造 **OMEGA PRODUCTS**

