

ファルコンスリーファイブ  
**FALCON 555**



## 主要部分組立済半完成キット

SEMI-COMPLETED KIT (MAIN PARTS PRE-ASSEMBLED)



主ローター直径	1,320%
テールローター直径	280%
胴体長	1,190%
全備重量	3,500g
エンジン	40~45クラス
無線機	4ch. 4サーボ(5S)

Main rotor diameter	1,320mm (52")
Tail rotor diameter	280mm (11-1/50")
Fuselage	1,190mm (46-17/20")
Full-equipped weight	3,500 grams (7-18/25")
Engine	40 - 45 class
Radio	4 channels, 4 Servos (5S)



## 取扱説明書

INSTRUCTION MANUAL

技術で拓く真心のクオリティー  
**ヒロボ**株式会社  
モデル事業部  
広島県福山市花園町1-1-30  
〒720 TEL:(0849)32-1600H  
TELEX:643577

**HIROBO LIMITED**

1-1-30 HANAZONO-CHO, FUKUYAMA-SHI, HIROSHIMA, PREF., JAPAN 〒720  
TEL.0849-32-1600 TELEX.643577 HIROBO J CABLE:HIROBO FUKUYAMA

## はじめに

このたびは、弊社製品「ファルコン555」をお買い上げいただきありがとうございます。ごさい。

本キットは、初心者入門用として、主要部分組立済半完成キットで、組立て易く、安定性の良い機体になっています。この説明書は本キットの目的を理解しやすくするために、ステップごとに説明をしておりますので、説明順序に従って、内容を十分に理解しながら組立てて下さい。

## 目次

組立ての前に	.....	P. 1
ステップA. メインフレームの組立て	イラストA	P. 3
ステップB. フロント部の組立て	イラストB-1, B-2	P. 4
ステップC. エンジン部の組立て	イラストC-1, C-2	P. 5
ステップD. エンジンの取付け	イラストD-1, D-2	P. 6
ステップE. ランディングギヤの組立て	イラストE	P. 7
ステップF. ブレードの加工	イラストF-1, F-2	P. 8
ステップG. テールパイプの組立て	イラストG	P. 9
ステップH. テールミッション分解図	イラストH	P. 9
ステップI. テールパイプの取付け	イラストI	P. 10
ステップJ. 尾翼の取付け	イラストJ-1, J-2	P. 11
ステップK. メカ部の組立て	イラストK-1, K-2, K-3	P. 12
ステップL. ローターヘッドの分解図	イラストL	P. 12
ステップM. ローターヘッドの取付け	イラストM	P. 14
ステップN. サーボの取付け	イラストN	P. 15
ステップO. マフラーの取付け	イラストO	P. 15
ステップP. 機体左側のリンケージ	イラストP-1	P. 16
機体右側のリンケージ	イラストP-2	P. 17
ステップQ. キャビン・キャノピーの加工	イラストQ	P. 18

## 組立ての前に

### 1. 本キットの他に必要なもの

- (1) プロポ
  - ヘリ用プロポ一式(4チャンネル4~5サーボ)
  - ジャイロセンサー(必要に応じて)
- (2) エンジン
  - OS40FSR・OS45FSR-H・エンヤ40X他 40~45ヘリ用エンジン
  - プラグ
  - 40~45用ヘリ用マフラー(ヒロボー製40~49用角型マフラー)
- (3) エンジン始動工具・電動スターター
  - プラグヒート用バッテリー(1.5V)
  - シリコン系チューブ
  - ブースターコード
  - フィルター
  - 燃料(ニトロメタン15%位)
  - スターター用バッテリー
  - 燃料ポンプ(12V6AH以上)
- (4) 組立用工具
  - ドライバー(+・-)、ラジオペンチ、カッター、ドリル、サンドペーパー(200・300・600番)、ハサミ、接着剤(エポキシ系、瞬間、シリコン系)、モンキーレンチ、ボックスレンチ(5.5・7)、プラグレンチ、モノサシ、塗料セット、マスキングテープ、ビニールテープ、ドライブワッシャー・抜き、両面テープ(3mm厚)、ネジロック剤

### 2. エンジンのブレーキインについて

使用エンジンのブレーキインは、エンジン付属の取扱説明書に従って行なって下さい。通常は、ヘリコプターの調整フライト(ホバリング)段階で燃料タンク2~3タンク位で良いかと思えます。なお、テストパンチでのブレーキインは、燃料タンク2タンク位で充分です。

### 3. プロポについて

本キットには、4チャンネル4~5サーボのヘリ専用ミキシング付プロポが必要です。組立説明文では、標準の4サーボについて説明しています。また、サーボの種類については、

#### イ. 4サーボ使用

リバース式の付いているプロポ	サーボ	4個
リバース式の付いてないプロポ	正転サーボ	2個
○	逆転サーボ	2個

#### ロ. 5サーボ使用

リバース式の付いているプロポ	サーボ	5個
リバース式の付いてないプロポ	正転サーボ	2個
○	逆転サーボ	3個

#### ハ. リバース式の付いてないプロポのサーボは

4サーボ使用	エルロン	逆転サーボ
	エレベーター	○
	ピッチコントロール	} 正転サーボ
	スロットル	
	ラダーコントロール	○
5サーボ使用	エルロン	逆転サーボ
	エレベーター	○
	ピッチコントロール	○
	スロットル	正転サーボ
	ラダーコントロール	○

### 4. ジャイロについて

本キットは、初心者入門用機体ですので、ジャイロなしで充分に飛行を楽しむことが出来ますが、ジャイロの搭載をされる方は、本説明書のイラストKで位置を表示してありますので参考にして下さい。また、ジ

ャイロスイッチは、プロポ受信機のスイッチと同じ場所に取付けると便利でしょう。なお、ジャイロの取扱説明書を十分に理解して下さい。

### 5. その他

- スイッチ取付位置は、フロントステーにベニヤ板などでスイッチ台を付けると良いでしょう。
- 水平尾翼と垂直尾翼の塗装の際、塗料によっては不都合なものがありますので本説明書の「尾翼の取付け」を参考にして下さい。

### 6. 本説明書は、ネジ部品に次の記号を約束します。

記号	名称	サイズ
Cs	キャップスクリュー	首下の長さ
PH	ナベ頭ビス	○
SA	セットスクリュー	全長
Ts	タッピングスクリュー	首下
FW	平ワッシャー	φ(内径)の大きさ
Erg	ベアリング	
BS	真鍮	

サイズ合わせは、寸法を計って間違いない様にして下さい。

### 7. 本説明書は、各組立ブロックごとに必要なパーツを表示しています。本文の各部品は部品番号と名称を連記しています。説明文を十分に読んでから、組立てて下さい。

また、問合わせ、部品の注文については、機種名と部品番号・名称・数量を明記下さい。

(例)	部品番号	名称	必要数量(ヶ)
	A-1	メインフレーム	1

○ 弊社では品質、届込に関して充分な注意をしておりますが、万一不足等の御問い合わせがありましたら、必ず同封の愛用者カードに記入してある処理Noと御買上げ店名を明記の上、御連絡願います。

もし処理No、御買上げ店名のない場合には御要望に御答え致しかねますので御留意下さい。

○ 本仕様は改良のため、予告なく変更される場合があります。

それでは、次ページから組立編です。説明書の順序に従って組立てて入ります。

THANK YOU VERY MUCH for your having purchased HIROBO'S FALCON 555.

This kit is a semi-completed kit for the beginners. So, the main sections have been assembled before shipment. It is easy to assemble the remaining parts and this model helicopter FALCON 555 has good safety, too. This instruction manual deals with the step-by-step assembling by which even unskilled beginners can assemble easily in accordance with the sequence of the explanation. Please assemble after you are acquainted with the construction and structure of this model helicopter.

#### TABLE OF CONTENTS

BEFORE ASSEMBLING .....	P1
Step A Assembling the main frame	
Illustration A .....	P3
Step B Assembling the front	
Illustration B-1 and B-2 .....	P4
Step C Assembling the engine section	
Illustration C-1 and C-2 .....	P5
Step D Mounting the engine	
Illustration D-1 and D-2 .....	P6
Step E Assembling the landing gear	
Illustration E .....	P7
Step F Finishing the blade	
Illustration F-1 and F-2 .....	P8
Step G Assembling the tail pipe	
Illustration G .....	P9
Step H Disassembling view of the tail transmission	
Illustration H .....	P9
Step I Mounting the tail pipe	
Illustration I .....	P10
Step J Mounting the tail blade	
Illustration J-1 and J-2 .....	P11
Step K Mounting the mechanical parts	
Illustration K-1, K-2 and K-3 .....	P12
Step L Disassembling view of rotor head	
Illustration L .....	P13
Step M Mounting the rotor head	
Illustration M .....	P14
Step N Mounting the servos	
Illustration N .....	P15
Step O Mounting the muffler	
Illustration O .....	P15
Step P Left side linkage of the body	
Illustration P-1 .....	P16
Right side linkage of the body	
Illustration P-11 .....	P17
Step Q Finishing the cabin and canopy	
Illustration Q .....	P18

#### BEFORE ASSEMBLING

1. Tools and devices necessary for assembling this kit.

- 1). Prop
  - \* One set of prop for helicopter (4-channel 4 to 5 servos)
  - \* Gyro sensor (if necessary)
- 2). Engine
  - \* OS40FSR, OS45FSR-H, ENYA 40X, or other equivalent engine 40 to 45 for helicopter
  - \* Plug
  - \* Muffler for 40 to 45 engine (Hirobo genuine 40 to 49 MUFFLER)
- 3). Engine starter (Electro-starter)
  - \* Battery for plug heat (1.5V)
  - \* Booster cord
  - \* Fuel (Nitromethane 15% about)
  - \* Fuel pump
  - \* Silicone-oriented tube
  - \* Filter
  - \* Battery for starter (12V6AH or more)
- 4). Tools for assembling
  - \* Screw drivers (+,-), Radio pliers, Cutter, Chisel, Drill, Sand paper (200, 300 and 800 meshes), Scissors, Adhesive (Epoxi-oriented, Instant and Silicone-oriented), Monkey wrench, Box wrench (5, 5.7), Plug wrench, Measure Paint set, Masking tape, Vinyl tape, Drive washer puller, Double-side stickable tape (3mm thick), Screw-locking agent, etc.

2. For break-in of the engine  
Please break in the engine in accordance with the instruction manual of the engine itself. Usually, it is enough to run the engine under non-load on the stage of the adjustment flight (hovering) of a helicopter until two of three tanks of its fuel tank is consumed. For the break-in at a test bench, it is also enough to run it until two tanks of its fuel tank is consumed.

3. Prop  
It is necessary to prepare a mixing type prop of 4-channel and 4 to 5 servos for helicopters. The description herein deals with the standard type of prop of 4 servos.

##### For the kind of props,

- (a). In case of using 4 servos
  - Prop having a reverse type
  - Servo ..... 4 pcs.
  - Prop not having a reverse type
  - Clockwise turn servo ..... 2 pcs.
  - Counterclockwise turn servo ... 2 pcs.
- (b). In case of using 5 servos
  - Prop having a reverse type
  - Servo ..... 5 pcs.
  - Prop not having a reverse type
  - Clockwise turn servo ..... 2 pcs.
  - Counterclockwise turn servo ... 3 pcs.
- (c). Servos of the prop not having a reverse type:
  - In case of using 4 servos
  - Aileron ..... Reverse turn servo
  - Elevator ..... Reverse turn servo
  - Pitch control ..... Normal turn servo
  - Throttle ..... Normal turn servo
  - Rudder control .... Normal turn servo

In case of using 5 servos

- Aileron ..... Reverse turn servo
- Elevator ..... Reverse turn servo
- Pitch control .... Reverse turn servo
- Throttle ..... Normal turn servo
- Rudder control .... Normal turn servo

The receiver antenna should be taken out of the body through a hole drilled on the cabin so that it may not come into contact with any metal parts of the helicopter. Please carefully read the instruction manual of a prop.

4. Gyro  
You may sufficiently enjoy flying your helicopter without any gyro because this kit is for unskilled beginners. However, if you want to furnish your helicopter with a gyro, refer to the description of STEP K in this instruction manual, where the position of a gyro is shown. And it is very convenient to mount a switch of the gyro at the same position as the switch of the prop receiver. In this case, please carefully read the instruction manual of the gyro which you will furnish.

5. Others  
\* It is convenient to mount a switch board, made of veneer plate, at the front stay, and you install the switches on the switch board.  
\* There are some unsuitable paints for painting the horizontal blades and vertical blades. So, before painting, please carefully read the description of "MOUNTING THE TAIL BLADES" herein.

6. The following symbols are used to specify the parts and screws below in this instruction manual;

Symbol	Name of screws	Size
Cs	Cap screw	Length below the neck.
PH	Pan head machine screw	"
Ss	Set screw	Total length
Ts	Tapping screw	Total length
FW	Flat washer	Size of inner dia.
Brg	Bearing	
Bs	Brass	

To determine the size of respective screws or other parts, please measure it case by case so that you may not make a mistake in assembling.

7. This instruction manual shows the parts necessary for respective STEP of assembling and their necessary quantity.

The description in this manual shows the specified name and the parts number altogether. So, begin assembling after carefully reading the description of this manual.

FOR INQUIRY AND PLACING AN ORDER FOR PARTS, PLEASE SPECIFY THE MODEL/TYPE OF YOUR HELICOPTER, PARTS NUMBER, NAME OF PART AND QUANTITY.

For example:

Parts No.	Name	Q'ty
A-1	Main frame	1

\* If there is anything inconvenient in your purchased kit though every possible attention has been paid to the quality control and packaging, please contact us together with the filing no. and the name of a shop where you have bought. If you don't write them down, we may not meet your requirement.

\* The specification herein shall be subject to change without notice for improvements.

NOW, THE FOLLOWING PAGES ARE FOR THE DETAILED ASSEMBLING. PLEASE ASSEMBLE AND PUT THE PARTS TOGETHER IN ACCORD WITH THE SEQUENCE OF THE INSTRUCTION.

## A. メインフレーム部の組立て ASSEMBLING THE MAIN FRAME

## メインフレーム部の組立て

1) ① (A-50) エレベータートルクレバーに、イラストに示す位置に(A-61)φ5ボールを(A-62)M2×10PHと(A-68)M2ナットで取付けます。さらに(A-40)リンクレバーにも同様のことを行ないます。

② (A-25) エレベーターシャフト(B)に(A-58)レバーカラー(E)を入れる。

次に(A-50)エレベータートルクレバーを入れ(A-67)M4×6Ss 2本でエレベーターレバーにはば直角に仮止めます。

2) ① (A-51) エルロンレバーの、イラストに示す位置に(A-61)φ5ボールを(A-62)M2×10PHと(A-68)M2ナットで取付ける。また(A-40)リンクレバーにも同様のことを行なって下さい。

② (A-24) エレベーターシャフト(A)に(A-53)レバーカラー(E)を入れる。(方向に注意)次に(A-51)エルロンレバーを入れ(A-56)M4ナイロンナットで仮止めます。

③ (A-36) コレクトピッチレバー(A)に(A-61)φ5ボールを(A-62)M2×10PHと(A-68)M2ナットで取付けます。

3) (A-54) 風防取付けシャフトを左・右ともに、イラストで表示する位置に(A-64)M3×10Csで取付けます。

4) ① (A-52) L型クランクに(A-61)φ5ボールを(A-62)M2×10PHと(A-68)M2ナットで、イラストで表示する位置に取付けます。

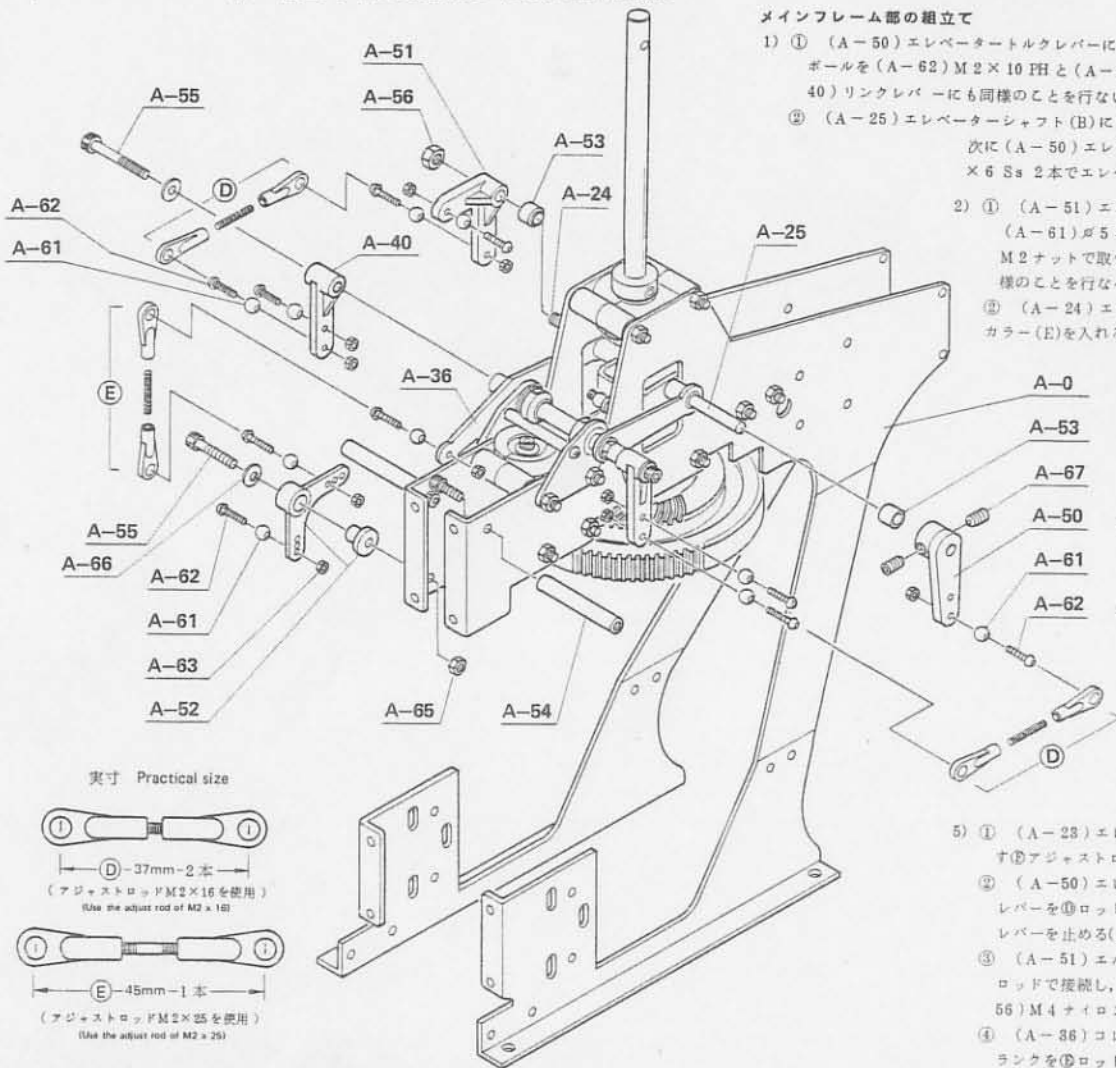
② ①の(A-52) L型クランクをイラストで表示する位置に(A-55)M3×16Csと(A-66)φ3FW。(A-65)M8ナイロンナットで取付けます。

5) ① (A-23) エレベーターレバーのφ5ボールに14番に示す④調整ロッドを取付けます。(Step. Mを参照)

② (A-50) エレベータートルクレバーと(A-40)リンクレバーを④ロッドに接続し、(A-50)エレベータートルクレバーを止める(A-67)M4×6Ss 2本を増補めます。

③ (A-51) エルロンレバーと(A-40)リンクレバーを④ロッドで接続し、(A-51)エルロンレバーを止める(A-56)M4ナイロンナットを増補めます。

④ (A-36) コレクトピッチレバー(A)と(A-52) L型クランクを④ロッドで接続します。



実寸 Practical size



①  
D-37mm-2本  
(調整ロッドM2×16を使用)  
(Use the adjust rod of M2×16)



①  
E-45mm-1本  
(調整ロッドM2×25を使用)  
(Use the adjust rod of M2×25)

## ASSEMBLING THE MAIN FRAME

1). (1). Mount a φ5mm ball (A-61) on the position shown in the illustration of the elevator torque lever (A-50) with a M2 × 10 PH (A-62) and a M2 nut (A-63). Do the same as the above for the link lever (A-40).

(2). Provide the elevator shaft (B) (A-25) with a lever collar (E) (A-53).

Next, set the elevator torque lever (A-50) and temporarily set it almost at a right angle to the elevator lever by means of two M4 × 6 Ss (A-67).

2). (1). Mount a φ5mm ball (A-61) on the position shown in the illustration of the aileron lever (A-51) with a M2 × 10 PH (A-62) and a M2 nut (A-63). Do the same as the above for the link lever (A-40).

(2). Provide the elevator shaft (A) (A-24) with a lever collar (E) (A-53). At this time, be careful for the insertion direction.

Next, set the aileron lever (A-51) and temporarily set it with M4 nylon nut (A-56).

(3). Mount a φ5mm ball (A-61) at the collective pitch lever (A) (A-36) with M2 × 10PH (A-62) and M2 nut (A-63).

3). Mount both right and left wind shield mount shafts (A-54) by M3 × 10Cs (A-64) at the position shown on the illustration.

4). (1). Mount a φ5mm ball (A-61) on the position shown in the illustration of the L-type crank (A-52) with a M2 × 10 PH (A-62) and a M2 nut (A-63).

(2). Mount the L-type crank (A-52) of (1) at the position shown on the illustration with M3 × 16 Cs (A-55), φ3mm FW (A-66) and M3

nylon nut (A-65).

5). (1). Mount the adjust rod (E), shown in page 14, at a φ5mm ball of the elevator lever (A-23). (Refer to STEP M)

(2). Connecting the elevator torque lever (A-50) with the link lever (A-40) with the rod (D), firmly two M4 × 6 Ss (A-67) by which the elevator torque lever (A-50) is fixed.

(3). Connect the aileron lever (A-51) with the link lever (A-40) by means of the rod (D). Firmly tighten M4 nylon nut (A-56) by which the aileron lever (A-51) is fixed.

(4). Connect the collective pitch lever (A) (A-36) with the L-type crank (A-52) with a rod (E).

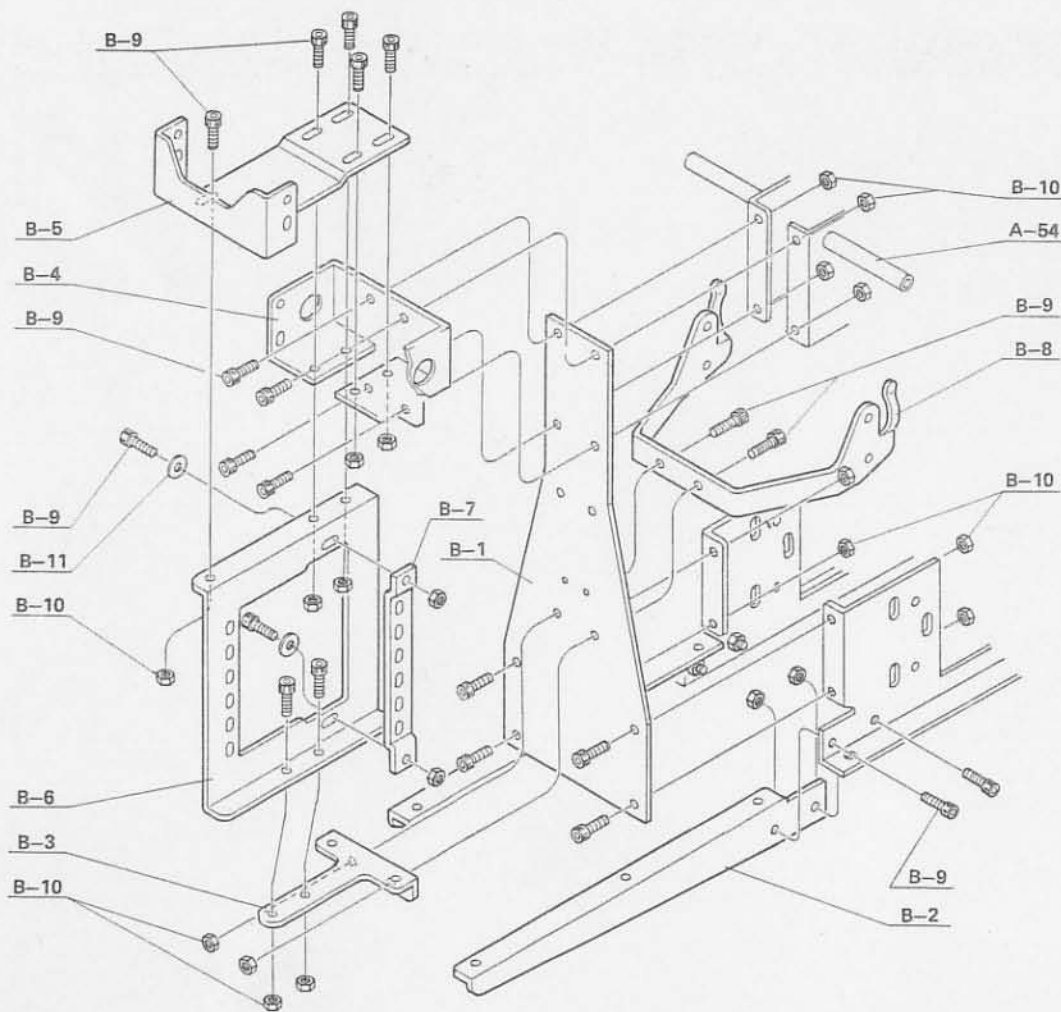
## A) メインフレーム部の組立て

## ASSEMBLING MAIN FRAME

Part No.	Part Name	Quantity	Notes
A-0	メインフレーム組立済	1	Main frame pre-assembled
A-1	メインフレーム (R・L)	各1	Main frame (R.L.)
A-2	クラッチベル	1	Clutch bell
A-3	軸付スパーギヤ	1	Spur gear with shaft
A-4	第一軸用カラー	1	Collar for 1st shaft
A-5	606 Brgホルダー	4	606 Brg. holder
A-6	Brg. 606 OP	2	Brg. 606 OP
A-7	M4×6 Ss	2	M4 × 6 Ss
A-8	M3×10 Cs	2	M3 × 10Cs
A-9	φ3 FW	7	φ3 FW
A-10	メインマスト	1	Main mast
A-11	ベベルピンシャフトギヤ	1	Supr gear with bevel
A-12	608 Brgホルダー	4	608 Brg. holder
A-13	φ8マストロック	1	φ8 Mast lock
A-14	Brg. 608 OP	2	Brg. 608 OP
A-15	M4×4 Ss	2	M4 × 4Ss
A-16	M3×25 Cs	1	M3 × 25Cs
A-17	M3ナイロンナット	11	M3 Nylon nut
A-18	ベベルピニオンシャフト	1	Bevel pinion shaft
A-19	ベベルピニオンギヤ	1	Bevel pinion gear
A-20	605 Brgホルダー	2	605 Brg. holder
A-21	ジョイント (A)	1	Joint (A)
A-22	Brg. 605 OP	2	Brg. 605 OP
A-23	エレベーターレバー	2	Elevator lever
A-24	エレベーターシャフト (A)	1	Elevator shaft (A)
A-25	エレベーターシャフト (B)	1	Elevator shaft (B)
A-26	M2×10 Cs	2	M2 × 10Cs
A-27	M2.5×8 Cs	2	M2.5 × 8Cs
A-28	M2ナット	2	M2 Nut
A-29	φ2 FW	4	φ2 FW
A-30	φ2.5 FW	2	φ2.5FW
A-31	φ3ボール	2	φ3 Ball
A-32	ピッチマウントプレート	2	Pitch mount plate
A-33	ピッチマウントプレートカラー	1	Pitch mount plate collar
A-34	ピッチレバーシャフト	1	Pitch lever shaft
A-35	シャフトロック	1	Shaft lock
A-36	コレクトピッチレバー (A)	1	Collect pitch lever (A)
A-37	コレクトピッチレバー (B)	1	Collect pitch lever (B)
A-38	3×7×4 カラー	2	3 × 7 × 4 Collar
A-39	3×4×11.6 カラー	2	3 × 4 × 11.6 Collar
A-40	リンクレバー	2	Link lever
A-41	M3×26 Cs	2	M3 × 26Cs
A-42	M3ナット	2	M3 Nut
A-43	M3×18 Cs	2	M3 × 18s
A-44	M2×8 PH	2	M2 × 8PH
A-45	Brg. LF1060	2	Brg. LF1060
A-46	φ3 LF740	2	Brg. LF740
A-47	レバーカラー (E)	2	Lever collar (E)
A-48	M3×35 Cs	2	M3 × 35Cs
A-49	M3×45 Cs	2	M3 × 40Cs
A-50	エレベータートルクレバー	1	Elevator torque lever
A-51	エルロンレバー	1	Aileron lever
A-52	L型クランク (ボス付)	1	L-type crank with boss
A-53	レバーカラー (E)	2	Lever collar (E)
A-54	風防取付けシャフト	2	Wind shield mounting shaft
A-55	M3×16 Cs	1	M3 × 16Cs
A-56	M4ナイロンナット	1	M4 Nylon nut
A-57	M2×16調整ロッド	2	M2 × 16 Adjust rod
A-58	M2×25	1	M2 × 25 Adjust rod
A-59	M2×45	2	M2 × 45 Adjust rod
A-60	ロッドエンド	12	Rod end
A-61	φ5ボール	10	φ5 Ball
A-62	M2×10 PH	10	M2 × 10PH
A-63	M2ナット	10	M2 Nut
A-64	M3×10 Cs	2	M3 × 10Cs
A-65	M3ナイロンナット	1	M3 Nylon nut
A-66	φ3 FW	1	φ3 FW
A-67	M4×6 Ss	2	M4 × 6Ss



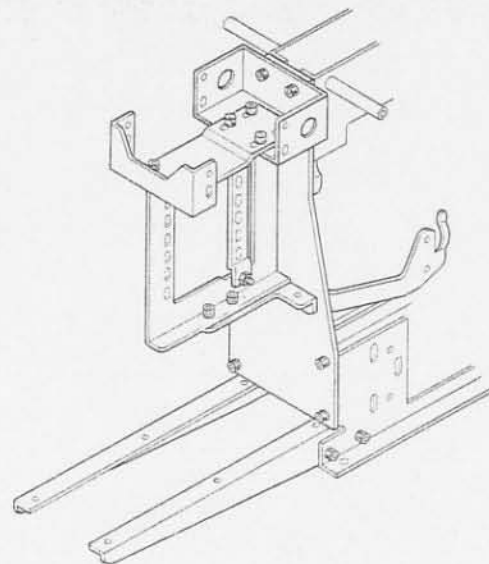
## B-1. フロント部の組立て ASSEMBLING THE FRONT



## フロント部の組立て

- 前項で組立てたメインフレームに (B-2) フロントステー (左・右) をイラストで表示する位置に (B-9) M3×10 Cs と (B-10) M3 ナイロンナットで取付けます。
- (B-1) サブフレームに (B-8) サーボマウントステーと (B-8) クーリングカバー取付け金具を (B-9) M3×10 Cs と (B-10) M3 ナイロンナットで取付けます。
- ① ②の (B-1) サブフレームをイラストで表示する (A-0) メインフレームの位置に (B-9) M3×10 Cs と (B-10) M3 ナイロンナットで仮止めします。(下側4本のみ)

- (B-4) サーボマウント(A)を (B-1) サブフレームに (B-9) M3×10 Cs と (B-10) M3 ナイロンナットで仮止めします。
- ①と②のCsとナイロンナットを増締めして下さい。
- (B-6) サーボマウント(C)に (B-7) サーボ取付けバーを (B-9) M3×10 Cs と (B-11) #8FW、(B-10) M3 ナイロンナットで方向を間違えない様に注意して仮止めします。
- (B-5) サーボマウント(B)と (B-6) サーボマウント(C)を (B-4) サーボマウント(A)に (B-9) M3×10 Cs と (B-10) M3 ナイロンナットで取付ける。同様に (B-8) サーボマウントステーに取付けます。

B-11. フロント部完成図  
VIEW OF FRONT SECTION COMPLETE

## B) フロント部の組立て ASSEMBLING FRONT SECTION

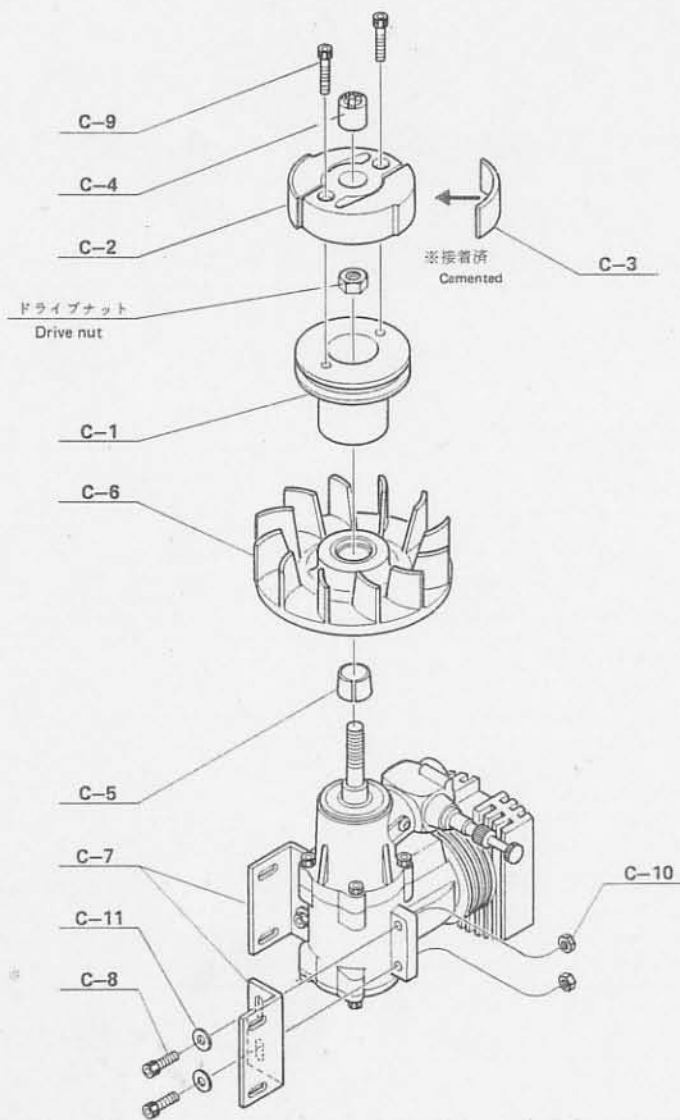
B-1	サブフレーム	1	Sub frame
B-2	フロントステー (R・L)	2	Front stay (R.L.)
B-3	サーボマウントステー	1	Servo mount stay
B-4	サーボマウント W	1	Servo mount (A)
B-5	〃	1	Servo mount (B)
B-6	〃	1	Servo mount (C)
B-7	サーボ取付けバー	1	Servo mounting bar
B-8	クーリングカバー取付け金具	1	Cooling cover mounting member
B-9	M3×10 Cs	28	
B-10	M3 ナイロンナット	28	M3 x 10Cs
B-11	#8 FW	2	M3 Nylon nut #8FW

## ASSEMBLING THE FRONT SECTION

- Mount the front stays (B-2) (left and right) at the position shown on the illustration of the main frame assembled in the former clause with M3 x 10Cs (B-9) and M3 nylon nut (B-10).
- Mount the servo mount stay (B-3) and the cooling cover metal member (B-8) at the sub frame (B-1) with M3 x 10Cs (B-9) and M3 nylon nut (B-10).
- (1). Temporarily secure the sub frame (B-1) of 2) at the position shown on the illustration of the main frame (A-0) with four M3 x 10 Cs (B-9) and M3 nylon nut (B-10) only at the lower side.

- Temporarily secure the servo mount (A) (B-4) at the sub frame (B-1) with M3 x 10Cs (B-9) and M3 nylon nut (B-10).
- Firmly tighten Cs and nylon nuts of (1) and (2) more.
- Being careful so that you may not make a mistake in the mounting direction, temporarily mount the servo mount (B) (B-5) at the servo mount (B-6) with M3 x 10Cs (B-9), #8 Brg (B-11) and M3 nylon nut (B-10).
- Mount the servo mount (B) (B-5) and the servo mount (C) (B-6) at the servo mount (A) (B-4) with M3 x 10Cs (B-9) and M3 nylon nut. And Mount it at the servo mount stay (B-3) as well.

## C-I. エンジン部の組立て ASSEMBLING THE ENGINE SECTION



## エンジン部

本キットは、40～45ヘリ用エンジン仕様になっています。

- 1) エンジンに付いているドライブナット、ドライブワッシャー、コレットを取外します。

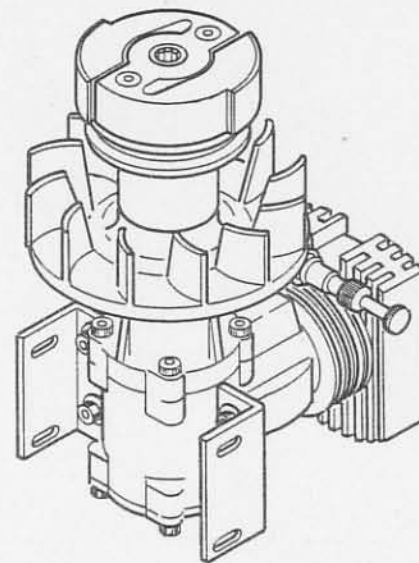
(注) ドライブワッシャーを簡単に外すことが出来ない場合にはドライブワッシャー抜きを使って下さい。

- 2) (C-5)テーパースペース、(C-6)クーリングファン、(C-1)スタータープリーの順に入れ、ドライブナットで締め付けます。締め付けは、十字レンチを使用し、十字レンチの力を加える部分に長めの棒を入れ、(C-6)クーリングファンにタオル等を巻いて(C-6)クーリングファンを回して十分に締め付けます。
- 3) (C-1)スタータープリーに(C-2)クラッチシュー(ベアリング入)を(C-9)M3×16Csで締め付けます。締め付けは、2本の(C-9)M3×16Csを均等に締め付けて下さい。
- 4) ニードルと(D-2)(D-3)キャブレターカラーはエンジンを後述するメインフレームに取付ける際に邪魔になりますのでここでは取付けないでおきます。ただし、エンジンのスロットルがスローで完全に閉まることを確認しておいて下さい。
- 5) エンジンに(C-7)エンジンマウントをイラストに表示する方向に(C-8)M3×12Csと(C-10)M3ナイロンナット(C-11)3×9×1FWで仮止めします。

## ENGINE SECTION

This kit is for 40 to 45 class engines for helicopters.

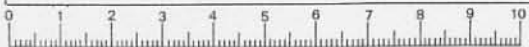
- 1). Remove the drive nut, drive washer and collect which are furnished at the engine.  
NOTE: In case if it is difficult to remove the engine washer, use a drive washer puller.
- 2). Insert a taper spacer (C-5), a cooling fan (C-6) and a starter pulley (C-1) in this order. Then, tighten them with the drive nut. When tightening them, use a cross-type wrench. Provide the wrench with a long rod at its forcing part and wind the cooling fan (C-6) with a towel. Then, turn the cooling fan (C-6) to sufficiently tighten them.
- 3). Provide the starter pulley (C-1) with a clutch shoe (C-2) having a bearing and tighten it with two M3 x 16Cs (C-9). Tighten two cap screws uniformly.
- 4). The needle and carburettor collars (D-2) and (D-3) are not mounted here because they become an obstacle when mounting the engine at the main frame later. However, it is to be confirmed here that the throttle of the engine is completely shut at its SLOW position.
- 5). Temporarily secure the engine mount (C-7) at the engine in the direction shown on the illustration with a M3 x 12Cs (C-8), M3 nylon nut (C-10) and 3x9x1FW (C-11).

C-II. エンジン部組立完成図  
VIEW OF ENGINE SECTION COMPLETE

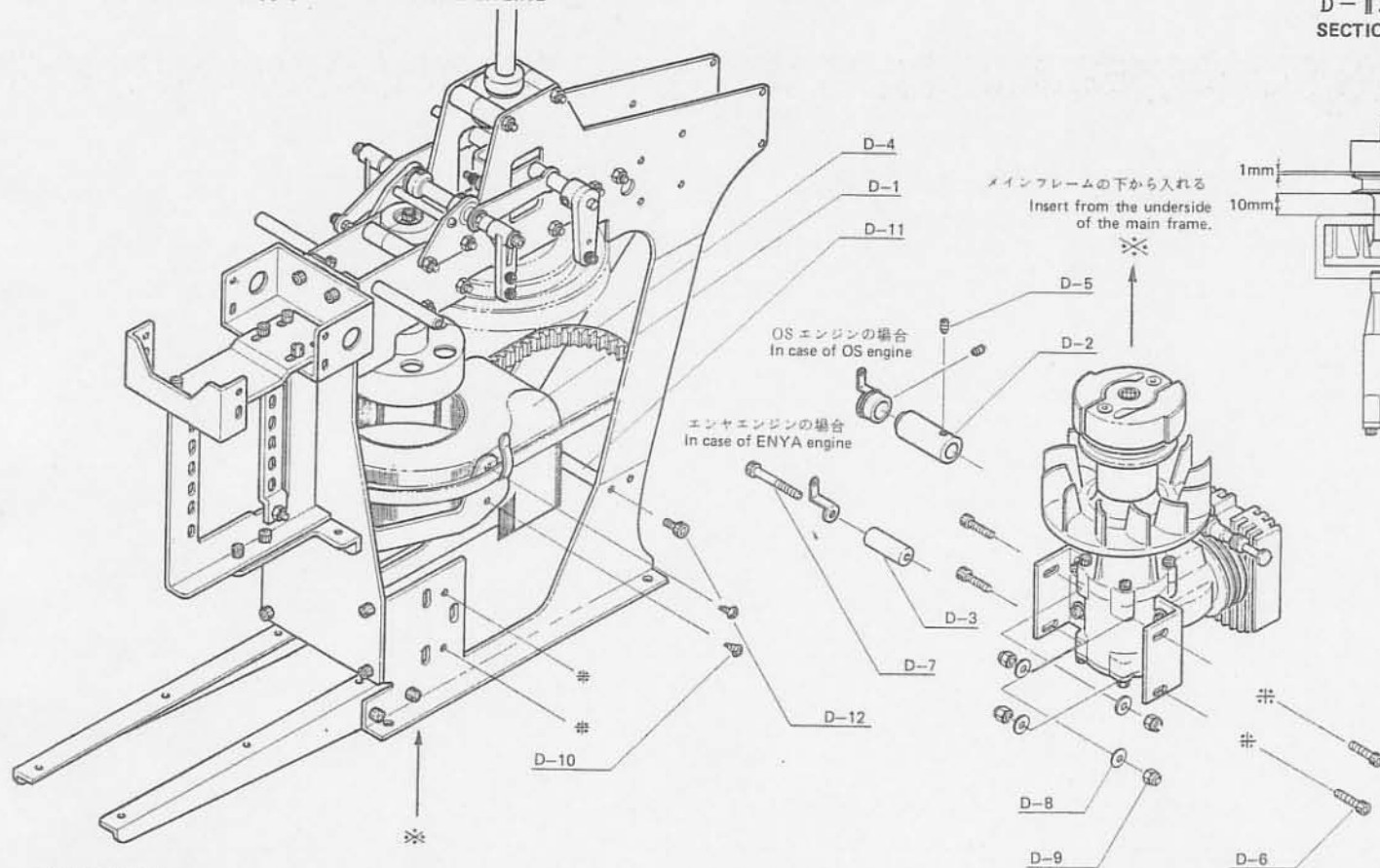
C) エンジン部の組立て

C) ASSEMBLING ENGINE SECTION

C-1	スタータープリー	1	Starter pulley (L)
C-2	クラッチシュー	1	Clutch shoe
C-3	クラッチライニング	組立済	Clutch lining
C-4	Brg.HK0609	1	Brg. HK0609
C-5	テーパースペース	1	Taper spacer
C-6	クーリングファン	1	Cooling fan
C-7	エンジンマウント	2	Engine mount
C-8	M3×12Cs	4	M3 x 12Cs
C-9	M3×16Cs	2	M3 x 16Cs
C-10	M3ナイロンナット	4	M3 Nylon nut
C-11	3×9×1 FW	4	3 x 9 x 1FW

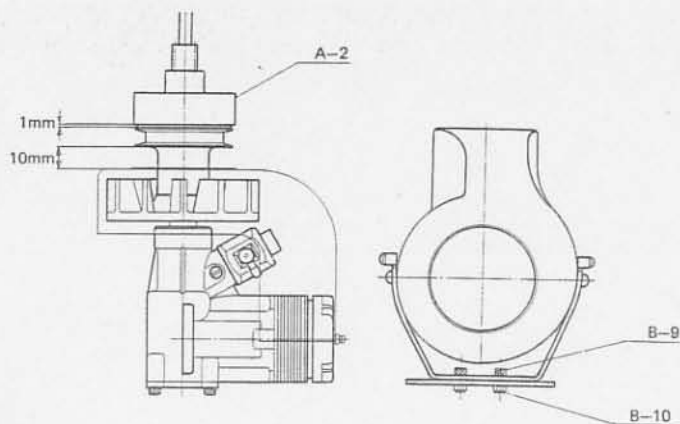


## D-I. エンジンの取付け MOUNTING THE ENGINE



## エンジンの取付け

- 1) (A-0)メインフレーム(組立済)に、イラストに表示する様に(D-1)クーリングカバーと(D-4)スターティングベルトを入れます。
- 2) ① ①で組み上がったエンジンを(A-0)メインフレーム(組立済)の下方から、イラストに表示する様にエンジンの方向を注意して入れます。  
② (C-7)エンジンマウントを(A-0)メインフレーム(組立済)に(D-6)M3×12Csと(D-5)3×9×1FW(D-9)M3ナイロンナットで仮止めにします。
- 3) 側面図で表示する様に、(A-2)クラッチペダルと(C-1)スタータープリーとの間隔が1mmで平行になる位置で、(C-7)エンジンマウントを(A-0)メインフレーム(組立済)に取付ける(D-6)M3×12Csと(D-9)M3ナイロンナットを締め付けます。  
(注) (A-2)クラッチペダルと(C-1)スタータープリーの間隔が一定でないと、振動やギヤの折損等の障害が起きますので、(A-2)クラッチペダルを手で回転させながら間隔を計り、正確に取付けて下さい。
- 4) 使用するエンジンによって(D-2)か(D-3)のキャブレターカラーを取付けます。(D-2)キャブレターカラーOS用は(D-5)M3×8Ssを(D-3)キャブレターカラーエンヤ用は(D-7)M3×25Cs(JIS)を使って取付けます。この時に、エンジンのスロットルローターが全開の時に、キャブレターが垂直線上から右上に45°の位置に、スロットルローターが全閉の時にキャブレターが垂直線上から左上に45°の位置になる様にセットし、取付けます。
- 5) (D-1)クーリングカバーを、イラストに表示する位置に(D-10)M3×5Tsで取付けます。
- 6) (D-11)メインフレーム補強シャフトを、イラストで表示する位置に(D-12)M3×10Csで取付けます。
- 7) ① 'エンジン部組立て'で取外したニードルを取付けておきます。また、プラグも取付けておけば良いでしょう。

D-II. エンジン取付け断面図  
SECTIONAL VIEW FOR MOUNTING THE ENGINE

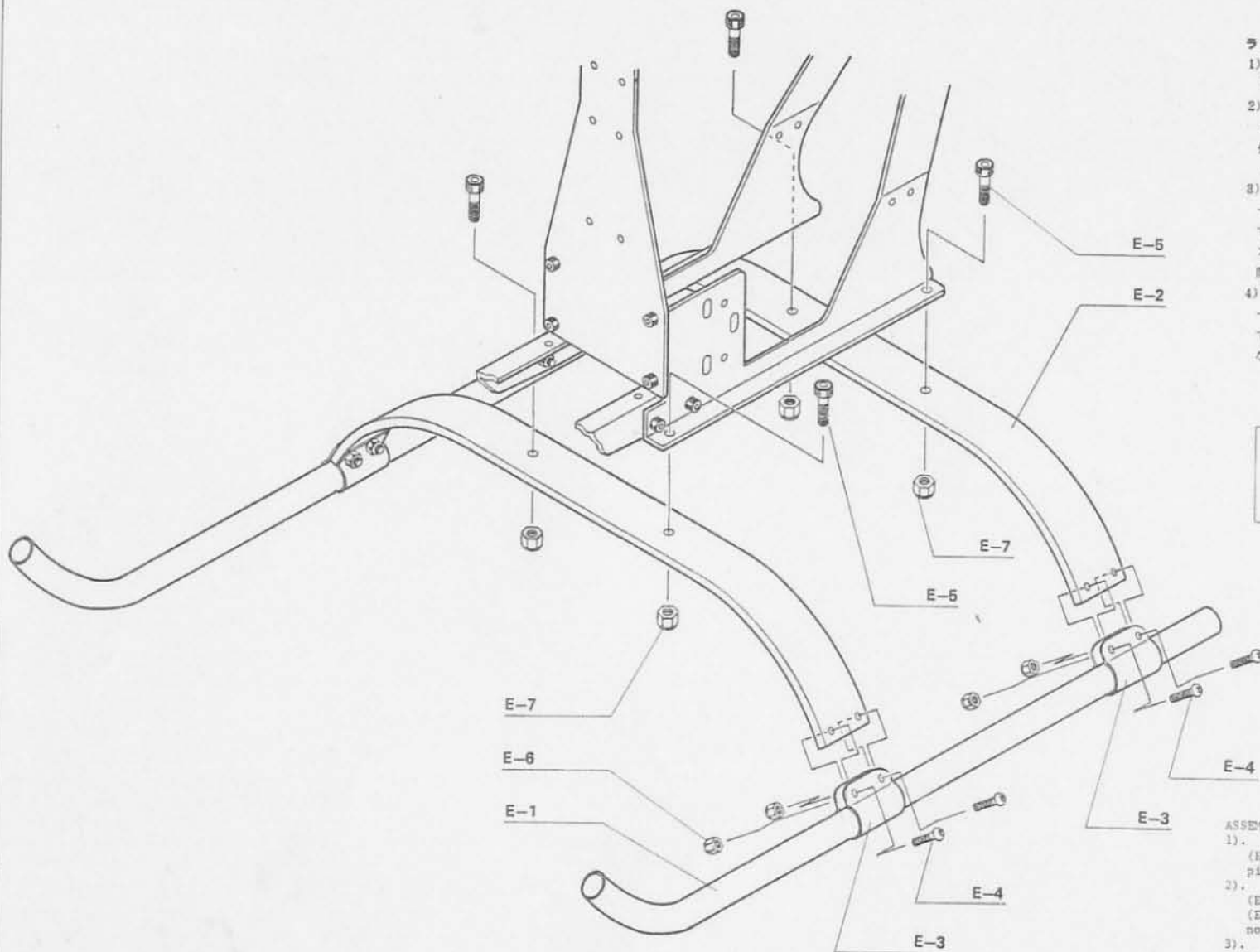
## D) エンジンの取付け MOUNTING ENGINE

D-1	クーリングカバー	OS用	1	Cooling cover
D-2	キャブレターカラー	OS用	1	Carb lever collar (for OS)
D-3	キャブレターカラー	エンヤ用	1	Carb lever collar (for ENYA)
D-4	スターティングベルト		1	Starting belt
D-5	M3×8Ss		1	M3 x 8Ss
D-6	M3×12Cs		4	M3 x 12Cs
D-7	M3×25Cs (JIS)		1	M3 x 25Cs (JIS)
D-8	3×9×1 FW		4	3 x 9 x 1FW
D-9	M3ナイロンナット		4	M3 Nylon nut
D-10	M3×5Ts		4	M3 x 5Ts
D-11	メインフレーム補強シャフト		1	Main frame reinforcement shaft
D-12	M3×10Cs		2	M3 x 10Cs

## MOUNTING THE ENGINE

- 1). As shown on the illustration, provide the pre-assembled main frame (A-0) with a cooling cover (D-1) and a starting belt (D-4).
- 2). (1). Insert the engine assembled in (C) from downwards of the pre-assembled main frame (A-0), being careful for the direction of the engine as shown on the illustration.  
(2). Temporarily set the engine mount (C-7) at the pre-assembled main frame (A-0) with M3 x 12Cs (D-6), 3x9x1 FW (D-8) and M3 nylon nut.
- 3). As shown in the side view, mount the engine mount (C-7) and the pre-assembled main frame (A-0) at the position where the interval between the clutch bell (A-2) and the starter pulley (C-1) is 1mm and parallel each other. Then, tighten the M3 x 12Cs (D-6) and the M3 nylon nut (D-9).
- NOTE: If the clearance between the clutch (A-2) and the starter pulley (C-1) is not fixed, various faulty conditions such as vibration and/or breakage of gears may occur. So, measuring the clearance by turning the clutch (A-2) by your hand, accurately mount them.
- 4). Mount either of carburetor collar (D-2) or (D-3) to your engine. In case of a carburetor collar (D-2) for OS engine, use M3 x 8 Ss (D-5). And in case of a carburetor collar (D-3) for ENYA engine, use M3 x 25 Cs (JIS) (D-7). At this time, set it so that the carburetor lever may be located 45° above the horizontal line at the right side when the throttle rotor of the engine is fully opened and may be located 45° above the horizontal line at the left side when the throttle lever of the engine is fully closed.
- 5). Mount the cooling cover (D-1) by M3 x 5Ts (D-10) at the position shown on the illustration.
- 6). Mount the main frame reinforcement shaft (D-11) by M3 x 10Cs (D-12) at the position shown on the illustration.
- 7). Here, mount the needle which is once removed in the clause "ASSEMBLING THE ENGINE SECTION". It is good that a plug is also mounted here.

## E. ランディングギヤの組立て ASSEMBLING THE LANDING GEAR



## ランディングギヤの組立て

- 1) (E-3) スキットバンドのネジ取付部を、ドライバー等で少し広げて (E-1) スキットパイプに入れ易くします。
- 2) (E-1) スキットパイプに (E-3) スキットバンドを片側2個ずつ入れます。(E-1) スキットパイプの曲がっていない側から入れる後側の (E-3) スキットバンドは、(E-1) スキットパイプの端から約3cm位の位置が良いでしょう。
- 3) (E-2) スキットフットを (A-0) メインフレームに (E-5) M4 x 15 Ca と (E-7) M4 ナイロンナットで取付けます。(A-0) メインフレームの後方に使用する (E-5) M4 x 15 Ca は仮止めの状態にし、後述する。J) \*尾翼の取付け\* の際を増締めします。
- 4) (E-2) スキットフットに (E-3) スキットバンドを (E-4) M3 x 12 PH と (E-6) M3 ナイロンナットで取付けます。(E-1) スキットパイプの先端が、左右とも同じ方向になる様に注意して下さい。

## E) ランディングギヤの組立て ASSEMBLING OF LANDING GEAR

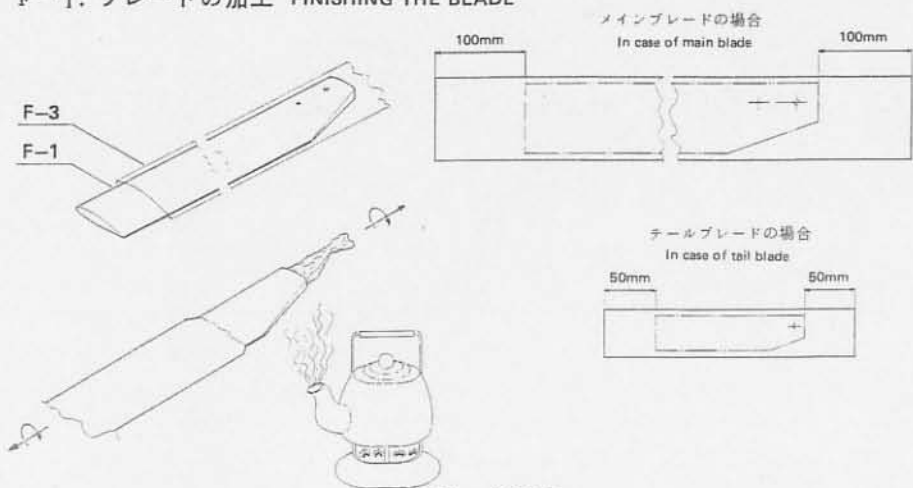
E-1	スキットパイプ	2	Skit pipe
E-2	* フット	2	Skit foot
E-3	* バンド	4	Skit band
E-4	M3 x 12 PH	4	M3 x 12PH
E-5	M4 x 15 Ca	4	M4 x 15Ca
E-6	M3 ナイロンナット	8	M3 Nylon nut
E-7	M4 *	4	M4 Nylon nut

## ASSEMBLING THE LANDING GEAR

- 1). Widen the screw mounting part of the skid band (E-3) a little by using a screw driver, and the skid pipe (E-1) may be easily inserted.
- 2). Provide the skid pipe (E-1) with two skid bands (E-3) at each side. It is better that the skid bands (E-3) may be located about 3cm from the end at the non-bent side of the pipe.
- 3). Mount the skid foot (E-2) at the main frame (A-0) with M4 x 15 Cs (E-5) and M4 nylon nut (E-7). The M4 x 15Cs which is used at the rearward of the main frame (A-0) is temporarily set here and will be more tightened in the clause J) "MOUNTING THE TAIL BLADE" later.
- 4). Mount the skid bands (E-3) at the skit foot (E-2) with M3 x 12 PH (E-4) and M3 nylon nut (E-6). Be careful so that the tip ends of the skid pipes (E-1) may be faced to the same side at both right and left sides.



## F-I. ブレードの加工 FINISHING THE BLADE



## ブレードの加工

- (F-1)メインブレード(F-2)テールブレードの表面を300番位のサンドペーパーで研磨し滑らかな表面に仕上げます。
- ① (F-3)収縮チューブ(60×2,000)に(F-1)メインブレードを1枚入れ、イラストに表示する寸法で(F-3)収縮チューブをカットします。もう1枚の(F-1)メインブレードも同様にします。
- ② (F-4)テール用収縮チューブ(40×400)も同様に(F-2)テールブレードに貼します。
- ヤカン・鍋等に湯を沸騰させ、イラストに表示する様に(F-3)収縮チューブの両端を引っ張って、裏表同じ様に蒸気に直接(F-2)収縮チューブを端の方からゆっくりと当てていきます。完全にブレード面に密着するまで行なって下さい。
- 出来上がった(F-1)(F-2)メイン・テールブレード両端の(F-3)(F-4)収縮チューブを(F-1)(F-2)メイン・テールブレードの両端にそろえてカットします。
- (注) 数週間たって(F-1)(F-2)メイン・テールブレードに気泡が出てきた時には、上記と同様のことを行なって下さい。
- カットした部分の(F-3)(F-4)収縮チューブと(F-1)(F-2)メイン・テールブレードの間に瞬間接着剤をつけ接着しておきます。

## F) ブレードの加工

F-1	40ヤシ対称メインブレード	2
F-2	40ヤシ対称テールブレード	2
F-3	メインブレード収縮チューブ	1
F-4	テールブレード収縮チューブ	1

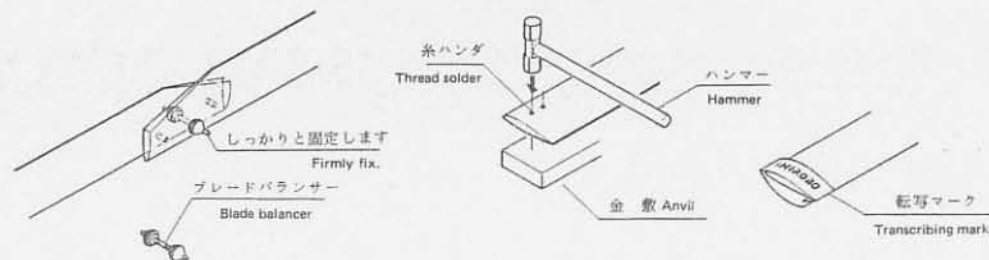
## F) MAKING THE BLADE

F-1	40 Semi-symmetrical main blade	2
F-2	40 Semi-symmetrical tail blade	2
F-3	Main blade retractable tube	1
F-4	Tail blade retractable tube	1

## FINISHING THE BLADE

- Polish the surface of main blades (F-1) and tail blades (F-2) with sand paper of about 300 meshes to finish it smoothly.
  - Put one of the main blades (F-1) in the retractable tubes (60 x 2,000) (F-3) and cut off the flexible tube (F-3) to the dimension shown on the illustration. Cut the other main blade as well as above.
  - Put both tail blades (F-2) in the retractable tubes (40 x 400) (F-4) for tail blades as well as the above.
  - Now, boil water in the pot. Pulling both ends of the retractable tubes (F-3), slowly apply steam to both surface and rear sides of the retractable tubes directly to the steam coming from the boiled water. Do this until the retractable tubes stick to the surface of the blades.
  - Cut off both ends of the retractable tubes (F-3) and (F-4) which comes out of the main and tail blades (F-1) and (F-2).
- NOTE: If any bubble comes out in several weeks, do the same as above.
- Pour an instant adhesive between the cut retractable film tube (F-3), (F-4) and the main and tail blades (F-1) and (F-2) in order to cement them together.

## F-II. ブレードのバランス調整 BALANCE ADJUSTMENT OF BLADES

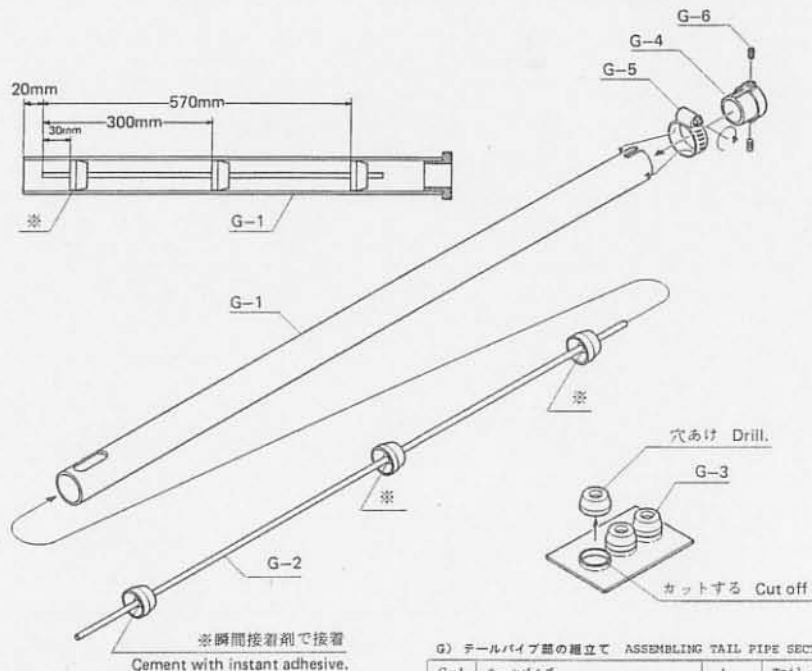


## バランス調整

(F-1)(F-2)メイン・テールブレードのバランス調整を行います。バランス調整はヘリコプターの飛行においては、最も重要なポイントになりますので確実にこなして下さい。

- バランス調整には、弊社オプションのブレード balancer か、M3×30 PH または、M3×30 全ネジと M3 ナット 2 個が必要です。ここでは、ブレード balancer を使用してのバランス調整を行います。
  - ① (F-1)メインブレードの M3 と M4 の穴をキリ等を使用して (F-3)収縮チューブにあげます。
  - ② イラストに表示する様に (F-1)メインブレードの M3 穴にブレード balancer の軸を通して、両端のナットで 2 枚の (F-1)メインブレードをはさんでしっかりと締め付けます。このとき、(F-1)メインブレードがブレード balancer の軸のほぼ中心に位置し、2 枚の (F-1)メインブレードが、ブレード balancer の両端を持った時に一直線になる様にします。
  - ブレード balancer の両端を指で持ち上げてみます。
  - ① 2 枚の (F-1)メインブレードが水平状態で止まっています。いずれか一方の (F-1)メインブレードが下がってればバランスはとれていないことになります。
  - ② 軽い方の (F-1)メインブレードに、ナット C 等を糸で翼端から 20 mm の位置にぶら下げて、2 枚の (F-1)メインブレードが水平状態になるまで行ないます。(F-2)テールブレードも同様に行ないます。
  - ③ 水平状態になった時のナット C 等の重さを計り、同じ重さの糸ハンダを用意します。
  - 軽い方の (F-1)メインブレードの翼端から 20 mm で一番肉厚のある部分に、キリ・ドリルで #2~8 の穴を垂直に明け、4~③で計った糸ハンダを (F-1)メインブレードの肉厚より少し大きめに切り、ハンマーでたたき込み瞬間接着剤で固めます。(F-2)テールブレードにも同様にします。穴が完全に糸ハンダでふさがれる様にして下さい。
  - 糸ハンダを入れた部分に、付属の (R-3)転写マークにある赤か青のトラッキングテープをイラストに表示する様に 2 枚の (F-1)(F-2)メイン・テールブレードに貼ります。左右の (F-1)メインブレードのトラッキングテープは、トラッキング調整で色別しやすくするために、色分けした方が良いでしょう。
- BALANCE ADJUSTMENT
- Now, the balance of both main and tail blades (F-1) and (F-2) is to be adjusted. This balance adjustment is one of the most important points for any of helicopter to fly in safety.
- For the balance adjustment, a blade balancer (which is one of the optional extras supplied by HIROBO INDUSTRIAL CO., LTD.), M3 x 30PH or M3 x 30 all-threaded bar and two M3 nuts are required. Here in this clause, the explanation is made for the use of the blade balancer.
  - ① Drill M3 and M4 holes of the main blade (F-1) in the retractable tube (F-3), by using a drill.
  - ② Insert an axis of the blade balancer through the M3 hole of the main blade (F-1) as shown in the illustration. Then, sufficiently tighten the two nuts, putting two main blades (F-1) between the balancers. At this time, locate the main blades (F-1) almost at the center position of the blade balancer and set two main blades so that they may be located on the same straight line when both ends of the blade balancer is held by your hand.
  - Try to raise both ends of the blade balancer.
  - ① At this time, if two main blades (F-1) stops horizontally, it can be said that accurate balance of the two main blades (F-1) has been secured. If either of the two blades comes down, no balance is secured.
  - ② Add a weight like a small cap screw or the like to the position 20mm inwards of the end of a lighter blade (F-1) until both two main blades (F-1) becomes completely horizontal. Do the same for both two of the tail blades (F-2).
  - When perfect horizontality is secured, weigh the weight of the total added cap screws. And prepare a solder of the same weight of the added cap screws.
  - Drill a hole of #2 to 3mm dia. at the thickest part 20mm inwards from the top end of the lighter main blade (F-1). Cut off the thread solder weighed in the clause 4.(3) a little longer than the thickness of the main blade and tap it in the blade by using hammer, and fix it with an instant adhesive. Do the same for the tail blade (F-2). The drilled hole should be completely stopped up with the thread solder.
  - Stick a red or blue tracking tape of the standard accessories, to both main blade at the part into which the thread solder is tapped. The tracking tape of different color should be used at the two blades, respectively, in order to easily distinguish the color when adjusting the tracking.

## G. テールパイプ部の組立て | ASSEMBLING THE TAIL PIPE SECTION



G) テールパイプ部の組立て | ASSEMBLING TAIL PIPE SECTION

G-1	テールパイプ	1	Tail pipe
G-2	テールドライブパイプ(φ3×600 BSパイプ)	1	Tail drive pipe
G-3	テールドライブパイプガイド	1ヤット	(φ3 x 600 BS Pipe)
G-4	テールホルダー	1	Tail drive pipe guide
G-5	φ19パイプクランプ	1	Tail holder
G-6	M3×5 Sa	2	φ19 Pipe clamp
			M3 x 5Ss

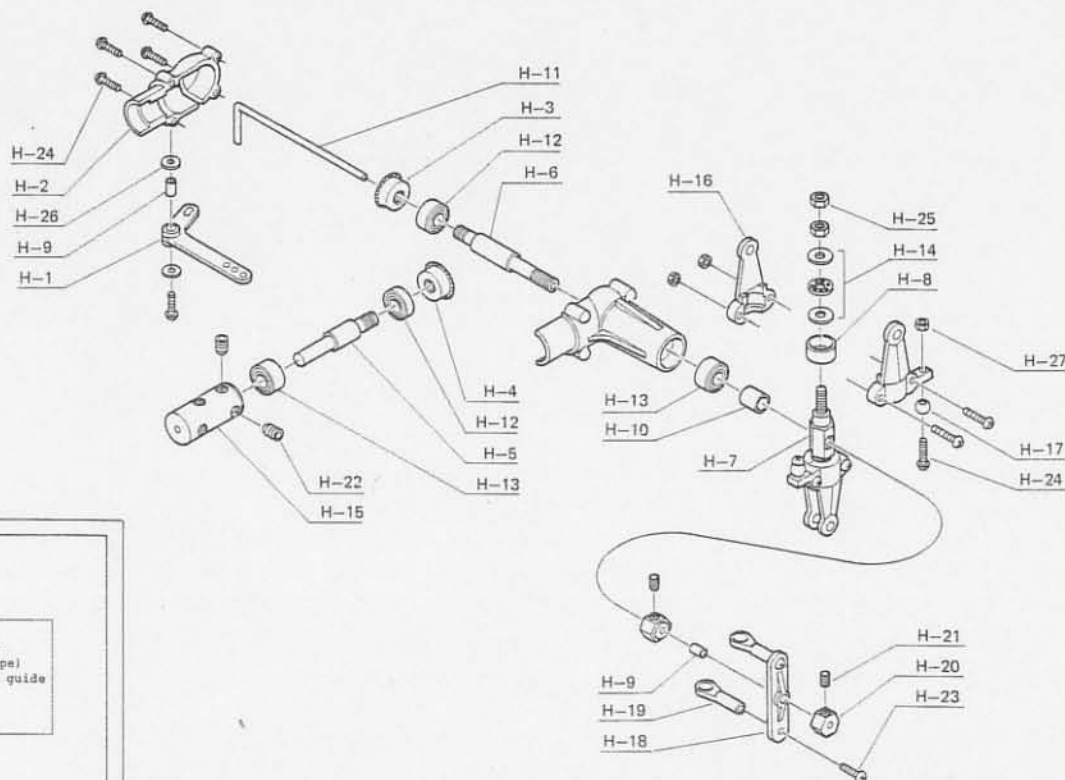
## テールパイプ部の組立て

- ① (G-3) テールドライブパイプガイドをイラストに表示する様に、カッター等で3個切り取ります。
  - ② カットした(G-3) テールドライブパイプガイドの中心にφ3mmの穴をキリ等であけます。
  - ③ 1)で出来た(G-3) テールドライブパイプガイドを(G-2) テールドライブパイプ(φ3×600 BSパイプ)にイラストに表示する位置に接着剤で接着します。(完全に固定して下さい。)
  - ④ (G-1) テールパイプの方向に注意して(G-3) テールドライブパイプガイドをイラストで表示する寸法になる様に差し込みます。次に瞬間接着剤を(G-1) テールパイプの内側に沿って流し込み(G-3) テールドライブパイプガイドを(G-1) テールパイプに接着固定します。
  - ⑤ (G-1) テールパイプの切り込みのはいっている側に(G-5) φ19パイプクランプを入れ(G-4) テールホルダーを入れます。
- (注) (G-4) テールホルダーは(G-1) テールパイプの溝にしっかりと入れて下さい。
- ⑥ (G-5) φ19パイプクランプのネジを締め込んで(G-4) テールホルダーをしっかりと取付けます。
  - ⑦ (G-6) M3×5 Saを(G-4) テールホルダーに取付けておきます。

## ASSEMBLING THE TAIL PIPE

- 1). (1). As shown in the illustration, three tail drive pipe guides (G-3) are cut off by a cutter or the like.
  - 2). Attach the tail drive pipe guide (G-3) made in the above (1) at the position shown on the illustration of the tail drive pipe (G-2) (φ3 x 600BS pipe) with an adhesive for cementing (Completely adhere it).
  - 3). Being careful for the direction of the tail pipe (G-1), insert tail drive pipe (G-3) so that it may become the dimension shown in the illustration. Next, pour instant adhesive along inwardly of the tail pipe (G-1) and adhere and fix the tail drive pipe guide (G-3) to the tail pipe (G-1).
  - 4). (1). Provide the tail pipe (G-1) with the φ19 pipe clamp (G-5) and the tail holder (G-4) at the notched side of the tail pipe (G-1).
- NOTE:** The tail holder (G-4) is to be firmly placed in the groove of the tail pipe (G-1).
- (2). Tightening the screw of the φ19 pipe clamp (G-5), firmly mount the tail holder (G-4).
  - (3). Mount a M3 x 5Ss (G-6) at the tail holder (G-4).

## H. テールミッション分解図 | DISASSEMBLING VIEW OF THE TAIL TRANSMISSION

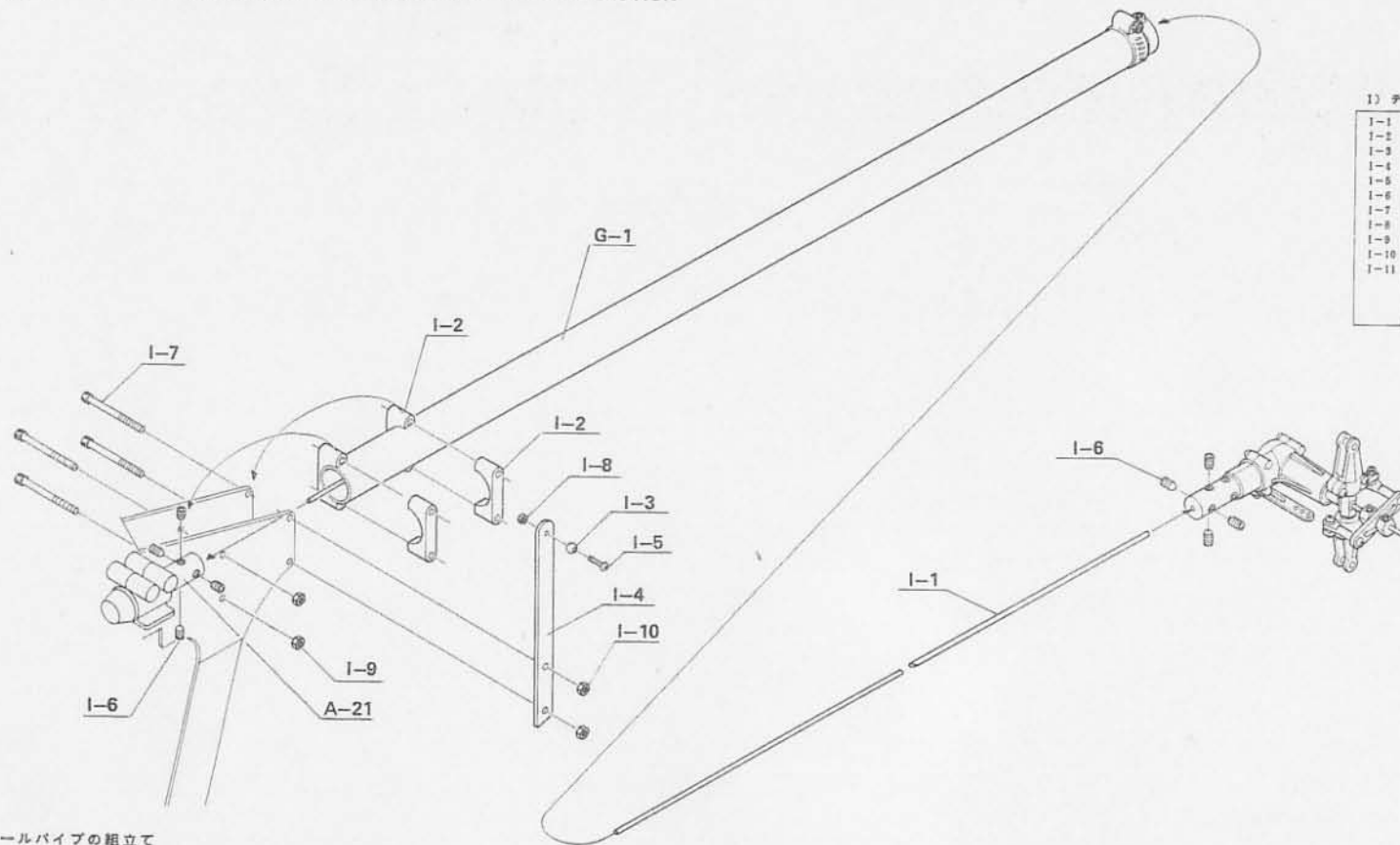


H) テールミッション分解図 | DISASSEMBLING VIEW OF TAIL MISSION (Pre-assembled)

組立図		DISASSEMBLING VIEW OF TAIL MISSION (Pre-assembled)	
H-0	テールミッション組立図	1	Tail mission pre-assembled
H-1	テールピッチレバー	1	Tail pitch lever
H-2	テールギヤBOX (WB)	5	Tail gear box (A) (B)
H-3	ワイタギヤ-H型 (E)	1	Miter gear, H-type (Right)
H-4	ワイタギヤ-L型 (E)	1	Miter gear, H-type (Left)
H-5	テール第一軸	1	Tail 1st shaft
H-6	テール第二軸	1	Tail 2nd shaft
H-7	テールハウジング	1	Tail housing
H-8	スラストカップリング	2	Thrust cup ring
H-9	φ3×5 カラー	2	3 x 5 collar
H-10	7×7 *	1	7 x 7 collar
H-11	テールピッチロッド	1	Tail pitch rod
H-12	Brg. 685 OP	2	Brg. 685 OP
H-13	* 685 ZZ	2	Brg. 685 ZZ
H-14	* SKT 3.2×8	2	Brg. SKT 3.2 x 8
H-15	ジョイント (A)	1	Joint (A)
H-16	テールブレードホルダー (WB)	5	Tail blade holder (A) (B)
H-17	φ5ボール	2	φ5 Ball
H-18	テールピッチプレート	1	Tail pitch plate
H-19	ロッドエンド	2	Rod end
H-20	テールピッチプレートストッパー	2	Tail pitch plate stopper
H-21	M3×5 Sa	2	M3 x 5Ss
H-22	M4×4 Sa	2	M4 x 4Ss
H-23	M2×8 FH	2	M2 x 8PH
H-24	M2×10 FH	11	M2 x 10PH
H-25	M3ナット	4	M3 Nut
H-26	φ2 FW	2	φ2FW
H-27	M2ナット	6	M2 Nut



## I. テールパイプ部の取付け ASSEMBLING THE TAIL PIPE SECTION



1) テールパイプ部の取付け MOUNTING TAIL PIPE SECTION

I-1	テールドライブシャフト(φ1.6×670)	1	I-1	Tail drive shaft (φ1.6 x 670)
I-2	テールブームホルダー	4	I-2	Tail boom holder
I-3	φ5 ボール	1	I-3	φ5 Ball
I-4	ラジアスアームステー	1	I-4	Radius arm stay
I-5	M2 x 10 FH	1	I-5	M2 x 10PH
I-6	M4 x 6 Ss	8	I-6	M4 x 6Ss
I-7	M3 x 35 Cs	4	I-7	M3 x 35Cs
I-8	M2 ナット	1	I-8	M2 Nut
I-9	M3 ナイロンナット	4	I-9	M3 Nylon nut
I-10	ラダーコントロールシャフト(φ1.2×870)	1	I-10	Rudder control shaft (φ1.2 x 870)
I-11	ラダーコントロールパイプ(φ3×800FP)	1	I-11	Rudder control pipe (φ3 x 800FP)

## テールパイプの組立て

本キットのテールミッションは組立て済になっております。取付けの前に、ギヤの回転がスムーズか、(H-11)テールピッチロッドの動きがスムーズであるかを確認して下さい。

- (I-1)テールドライブシャフトを(H-0)テールミッション(組立済)にイラストの様に充分に入れ、(I-6)M4×6 Ssで締め付けます。締め付けは、対角線上に締め付ける。(I-6)M4×6 Ssの片側をいっぱい締め付け、反対側の(I-6)M4×6 Ssを締め付けます。以上の様にして(I-1)テールドライブシャフトを4個の(I-6)M4×6 Ssでしっかりと取付けて下さい。
- 1)で取付けた(I-1)テールドライブシャフトと(H-5)テール第一軸とが一直線になっているかを確認して下さい。もし一直線になっていない場合には、一直線になる様に指で(H-15)ジョイント(A)の出口付近の(I-1)テールドライブシャフトを修正して下さい。
- ① (G-1)テールパイプを(I-2)テールブームホルダーではさみ、イラストに表示する位置に(A-0)メインフレーム(組立済)の上から押え込む様に挿入して下さい。

- (A-0)メインフレーム(組立済)の穴位置と(I-2)テールブームホルダーの穴位置を合わせ、イラストで表示する位置に(I-4)ラジアスアームステーを(I-7)M3×35Csと(I-9)M3ナイロンナットで取付けます。(注)(I-4)ラジアスアームステーを(G-1)テールパイプと直角にして下さい。

- (H-0)テールミッション(組立済)に取付けた(I-1)テールドライブシャフトを、(G-1)テールパイプの中を通して(A-0)メインフレーム(組立済)の(A-21)ジョイント(A)に入れる。
- (H-0)テールミッション(組立済)を(G-4)テールホルダーに「テールパイプの組立て」の4)③の(G-6)M3×5 Ssでしっかりと固定します。
- (I-1)テールドライブシャフトが(A-21)ジョイント(A)の奥にしっかりと入る様に(G-1)テールパイプの位置を(I-7)M3×35Csと(I-9)M3ナイロンナットをゆるめて調整し固定します。(注)この時に(H-0)テールミッション(組立済)が機体

後方から見て左側で、水平になる様にして下さい。

- (A-21)ジョイント(A)の(A-7)M4×6 Ssを締め付けて(I-1)テールドライブシャフトを固定します。

## ASSEMBLING THE TAIL PIPE

The tail transmission section of this kit has been assembled before shipment. Before mounting, check to see if the rotation of the gears of this tail transmission section is smooth and the movements of the tail pitch rod (H-11) is also smooth.

- As shown in the illustration, sufficiently insert the tail drive shaft (I-1) in the pre-assembled tail transmission and tighten it with M4 x 6 Ss (I-6). When tightening, do M4 x 6 Ss (I-6) on the diagonal line, respectively. Namely, after one set screw is tightened, next tighten the set screw which is placed at the diagonal line of the former screw. As shown in the above, mount the tail

drive shaft (I-1) by tightening all of the four M4 x 6 Ss (I-6).

- Now, check to see if the tail drive shaft (I-1) mounted in the clause 1) is completely aligned with the 1st tail shaft (H-5). If not, correct the tail drive shaft (I-1) around the exit of the joint (A)(H-15) by your fingers until they are in complete alignment.

- (1). Provide the tail pipe (G-1) with a tail boom holder (I-2) and put it in by pressing it from upwards of the main frame (A-0) at the position shown on the illustration.

- (2). Align the hole position of the pre-assembled main frame (A-0) with the hole position of the tail boom holder (I-2). Attach the radius arm stay (I-4) to the position shown on the illustration and mount it with a M3 x 35 Cs (I-7) and a M3 nylon nut (I-9).

NOTE: Keep the radius arm stay (I-4) at right angle for the tail pipe (G-1).

- (1). Take in the tail drive shaft (I-1) mounted on the tail transmission (pre-assembled) (H-0) through the tail pipe (G-1) up to the joint (A) (A-21) of the pre-assembled main frame (A-0).
- (2). Firmly fix the pre-assembled tail transmission (H-0) at the tail holder (G-4) with M3 x 5Ss (G-6) in the clause 4)-(3) "ASSEMBLING THE TAIL PIPE".
- (3). Loosening the M3 x 35 Cs (I-7) and M3 nylon nut (I-9), adjust the position of the tail pipe (G-1) so that the tail drive shaft (I-1) may be sufficiently located deep in the joint (A) (A-21). Finally, fix it.  
NOTE: At this time, the pre-assembled tail transmission (H-0) should be located left and horizontal when observed from the rear side of the helicopter.
- (4). Tightening the M4 x 6 Ss (A-7) of the joint (A) (A-21), fix the tail drive shaft (I-1).

## J. 尾翼の取付け MOUNTING THE TAIL BLADE

尾翼の取付け (注) N袋を同時に使用します。

- 1) (J-1) 水平尾翼 (J-2) 垂直尾翼の塗装は、発泡用スプレーか、プラモデル用スプレー以外は不適当です。
- 2) ① (J-1) 水平尾翼にイラストで表示する様に角度をつき、(J-8) パイプバンドを取付ける穴をあけます。  
② (J-2) 垂直尾翼にも同様に穴をあけます。
- 3) (J-2) 垂直尾翼をイラストに表示してある位置に (J-8) φ3 FW (J-5) M3 × 12 PH (J-7) M3 ナイロンナットで取付けます。

(注) (J-2) 垂直尾翼は、機体後方から見て右側で (H-0) テールミッション (組立済) と直角になる様に取付けて下さい。

- 4) ① (J-4) テールブームブレース (左・右) を "ランディングギア" の組立て\* の 8) で仮止めしていた (E-5) M4 × 15 Cs と (E-7) M4 ナイロンナットで (A-0) メインフレーム (組立済) に取付けます。  
② (J-6) M3 × 20 Cs に (J-8) φ3 FW を付け (J-1) (J-9) 水平尾翼に通します。次に (J-3) パイプバンドで (E-1) テールパイプをはきみ (J-4) テールブームブレースを通し、(J-7) M3 ナイロンナットで (G-1) テールパイプに固定して下さい。

(注) (J-1) 水平尾翼の取付けは、左右に傾きがない様に注意して下さい。

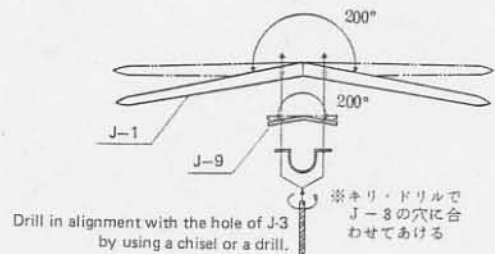
- 5) (H-16) テールブレードホルダー (A・B) に (P-2) テールブレードを (I-7) M3 × 12 Cs と (I-10) M3 ナイロンナットで、方向を間違えない様に取付けます。  
(注) 機体を側面から見て時計回りに (P-2) テールブレードは回転しますので、(P-2) テールブレードの前縁 (肉厚の厚い方) が時計回りの方向に向く様取付けます。

- 6) (I-11) ラダーコントロールシャフトを 860mm にカットします。

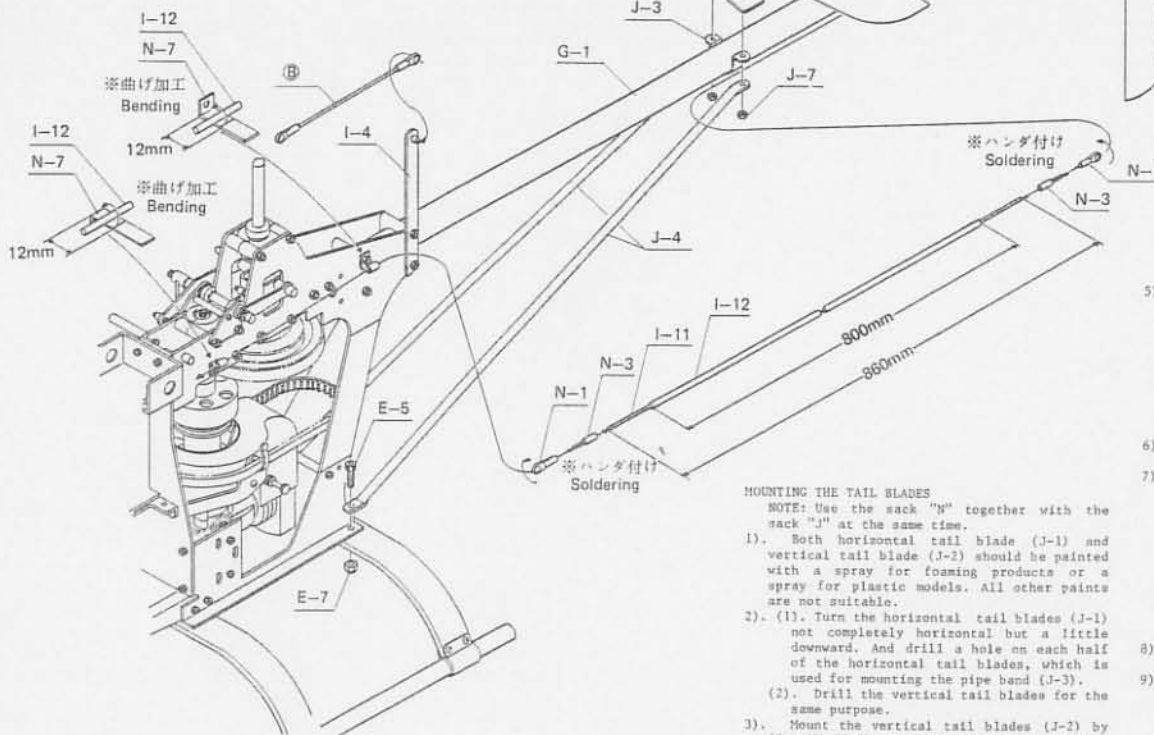
- 7) カットした (I-11) ラダーコントロールシャフトを (I-12) ラダーコントロールパイプに入れ、(N-3) アジャストジョイント (B) を 2 個 (I-11) ラダーコントロールシャフトにハンダ付けします。ハンダ付けは (I-11) ラダーコントロールシャフトにハンダを付け (N-3) アジャストジョイント (B) の中にペーストを入れ (I-11) ラダーコントロールシャフトのハンダを溶かしながら (N-3) アジャストジョイント (B) に入れます。ハンダが飛び出さない様に注意して下さい。

- 8) ハンダ付けの終わった (N-8) アジャストジョイント (B) に (N-1) ロッドエンドを取付けます。

- 9) ① (I-12) ラダーコントロールパイプを (G-1) テールパイプに 2 箇所テープで止めます。(J-1) 水平尾翼の 10mm 位前と (J-2) 垂直尾翼の 20mm 位前が良いでしょう。ただし、(I-12) ラダーコントロールパイプは (H-0) テールミッション (組立済) の中心線から前に約 85mm までのところで止め、それから後は (I-11) ラダーコントロールシャフトだけになる様にして下さい。



Drill in alignment with the hole of J-3 by using a chisel or a drill.



- 10) (A-0) メインフレーム (組立済) に固定する (I-12) ラダーコントロールパイプは、イラストに表示する様に (N-7) ワイヤースタッカーを曲げ加工し、(I-2) テールブームホルダーを取付ける (I-7) M3 × 85 Cs の位置と (A-5) 606 Brg.ホルダーを取付ける (A-48) M3 × 35 Cs の位置で固定します。なお (I-12) ラダーコントロールパイプは出来るだけ直線になる様に取付けて下さい。

- 11) (I-4) ラジアスームスターに、Step Mに示すロッドを取り付けます。

J) 尾翼の取付け

J-1	水平尾翼	1
J-2	垂直尾翼	1
J-3	パイプバンド	3
J-4	テールブームブレース	2
J-5	M3 × 12 PH	4
J-6	M3 × 20 Cs	2
J-7	M3 ナイロンナット	6
J-8	φ3 FW	8
J-9	水平尾翼補助板	1
J-10	垂直尾翼補助板	1
J-11	M3 × 12 Cs	2

J) MOUNTING TAIL BLADE

J-1	Horizontal tail blade	1
J-2	Vertical tail blade	1
J-3	Pipe band	3
J-4	Tail boom brace	2
J-5	M3 × 12PH	4
J-6	M3 × 20Cs	2
J-7	M3 Nylon nut	6
J-8	φ3FW	8
J-9	Sub plate for horizontal tail blade	1
J-10	Sub plate for vertical tail blade	2
J-11	M3 × 12Cs	2

tail boom brace (J-4). Finally, fix it at the tail pipe (G-1) with the M3 nylon nut (J-7).

NOTE: The inclination angle of both right and left horizontal tail blade should be uniform.

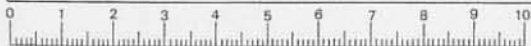
- 5). Mount the tail blade (F-2) at the tail blade holders (A and B) (H-16) with M3 × 12 Cs (I-7) and M3 nylon nut (I-10) so that you may not make any mistake in the mounting direction.  
NOTE: As the rotation direction of the tail blade is clockwise when being observed from the side of the helicopter, the front edge (thicker edge) of the tail blade (F-2) should be faced clockwise.

- 6). Cut the rudder control shaft (I-11) to the length of 860mm.
- 7). Insert the cut rudder control shaft (I-11) in the rudder control pipe (I-12) and solder two pieces of adjust joints (B) (N-3) to the rudder control shaft (I-11). When soldering them, give solder to the rudder control shaft (I-11) and adhere paste in the adjust joint (B) (N-3). Then, insert the shaft in the adjust joint (B) (N-3) as melting the solder attached to the shaft (I-11). At this time, be careful so that solder may not be splashed out.

- 8). Provide the soldered adjust joint (B) (N-3) with a rod end (N-1).
- 9). (1). Fix the rudder control pipe (I-12) at the tail pipe (G-1) by taping at two points here. One of these points is about 10mm before the horizontal tail blades (J-1) and the other point is about 20mm before the vertical tail blades (J-2). However, the rudder control pipe (I-12) is to be secured at place far by about 85mm between the center line of the pre-assembled tail transmission (H-0). All of the rudder control shaft (I-11) after that place should remain alone.

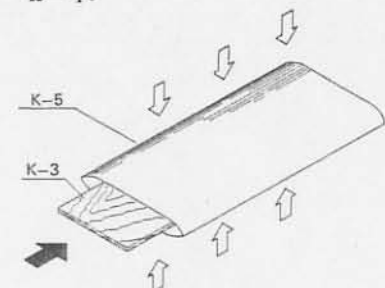
- 10). As shown in the illustration, bend the wire sticker (N-7) of the rudder control pipe (I-12) which is fixed at the pre-assembled main frame (A-0), and the rudder control pipe is to be fixed at the position holder (I-2) where the tail boom holder (I-2) is mounted and at the position of M3 × 35 Cs (A-48) where the 606 bearing holder (A-5) is fixed. The rudder control shaft (I-12) should be straight as much as possible.

- 11). Mount the rod (B), which is shown in the STEP "N", at the radius arm stay (I-4).

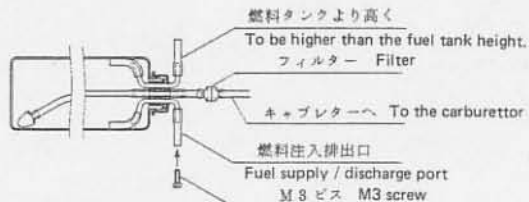


## K. メカ部組立て LOADING THE MECHANICAL PARTS

## K-I.



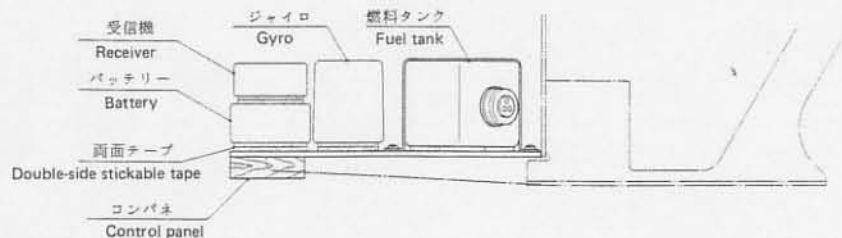
(注)メインブレードと同様に行なう  
NOTE: Do the same as those for the main blades.



(注)燃料パイプはシリコンチューブを使用  
NOTE: Silicon tube is to be used for fuel pipe.



## K-II.



## メカ部の組立て

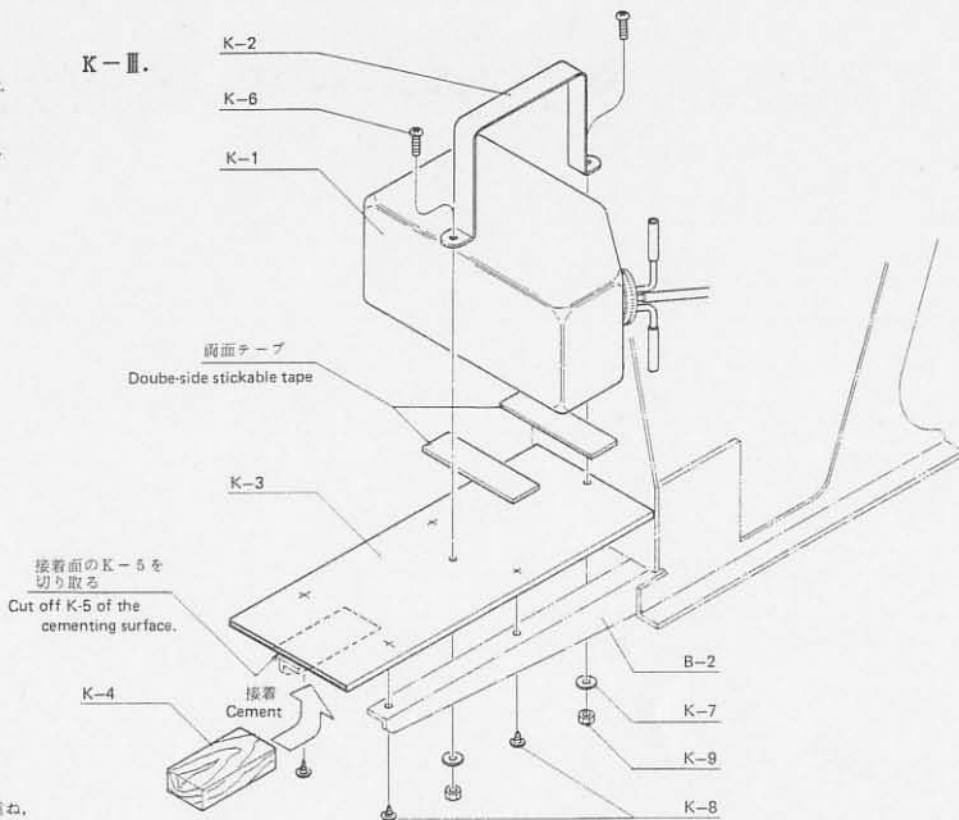
- (K-8) ベニヤ (65×170×4) に (K-5) 収縮チューブ (70×200) を入れて、F) "メインブレードの加工" で述べた方法でメカ部の台を作ります。
- 1) で作ったメカ部の台にイラストで表示する位置に (K-4) コンパネ (20×40×12) をエポキシ系接着剤で取付ける。  
(注) (K-4) コンパネを取付ける箇所の (K-5) 収縮チューブはカットしておきます。
- ① (K-2) 燃料タンクバンドをイラストで表示する寸法に曲げ加工をします。  
② (K-1) 燃料タンクを台にのせ (K-6) M3×10 PH (K-7) が 3 FW、(K-9) M3 ナットで取付ける。  
(燃料タンクを両面テープで止めておくとも良いでしょう。)  
(注) (K-1) 燃料タンクの方角とメカ部の台の上下方向に注意して下さい。
- ① メカ部の台を (B-1) サブフレームに当て、(B-2) フロントステーに取付ける為の (K-8) M3×5 TS 用の穴をキリ等で取付けます。  
② (K-8) M3×5 TS で台と (B-2) フロントステーを取付けます。
- ジャイロの搭載は、イラストで表示する位置に 8mm 厚の両面テープを 2 枚重ね、ジャイロが燃料タンク・電池等に当たらない様に注意して取付けて下さい。

- 電池は、ジャイロと同じ様に 8mm 厚の両面テープを 2 枚重ね、(ジャイロと共通の電池を使用する場合には 1000 mA を使用) イラストの表示位置に置き、電池の上にも 8mm 厚の両面テープを 2 枚重ね、受信機を置きビニールテープで台ごと一語に巻きます。
- ジャイロのアンプは、受信機の上に両面テープで固定すると良いでしょう。

## ASSEMBLING THE MECHANICAL PARTS

- Insert a veneer board (K-3) (65x170x4) in the retractable tube (70 x 200) and make a base plate of the mechanical parts in accordance with the method described in the clause F) "FINISHING THE MAIN BLADE".
- Adhere a control panel (K-4) (20x40x12) to the position shown on the illustration of the base plate made in the above clause 1), with an epoxy-oriented adhesive.  
NOTE: Cut off the retractable tube to be applied to the section where the control panel (K-4) is to be mounted.
- (1). Bend the fuel tank band (K-2) to the dimension shown on the illustration.  
(2). Place the fuel tank (K-1) on the base plate with M3 x 10 PH (K-6), 3mm FW (K-7) and M3 nut (K-9). (It is better that the fuel tank is fixed with double-side stickable tape).  
NOTE: Be careful for the direction of the fuel tank (K-1) and for the vertical direction of the base plate for the mechanical parts.
- (1). Fitting the base plate of the mechanical parts to the sub frame (B-1), drill holes for M3 x 5 TS (K-8) for mounting it on the front stay (B-2).  
(2). Mount the base plate and the front stay (B-2) with M3 x 5 TS (K-8).

## K-III.



## K) メカ部の組立て

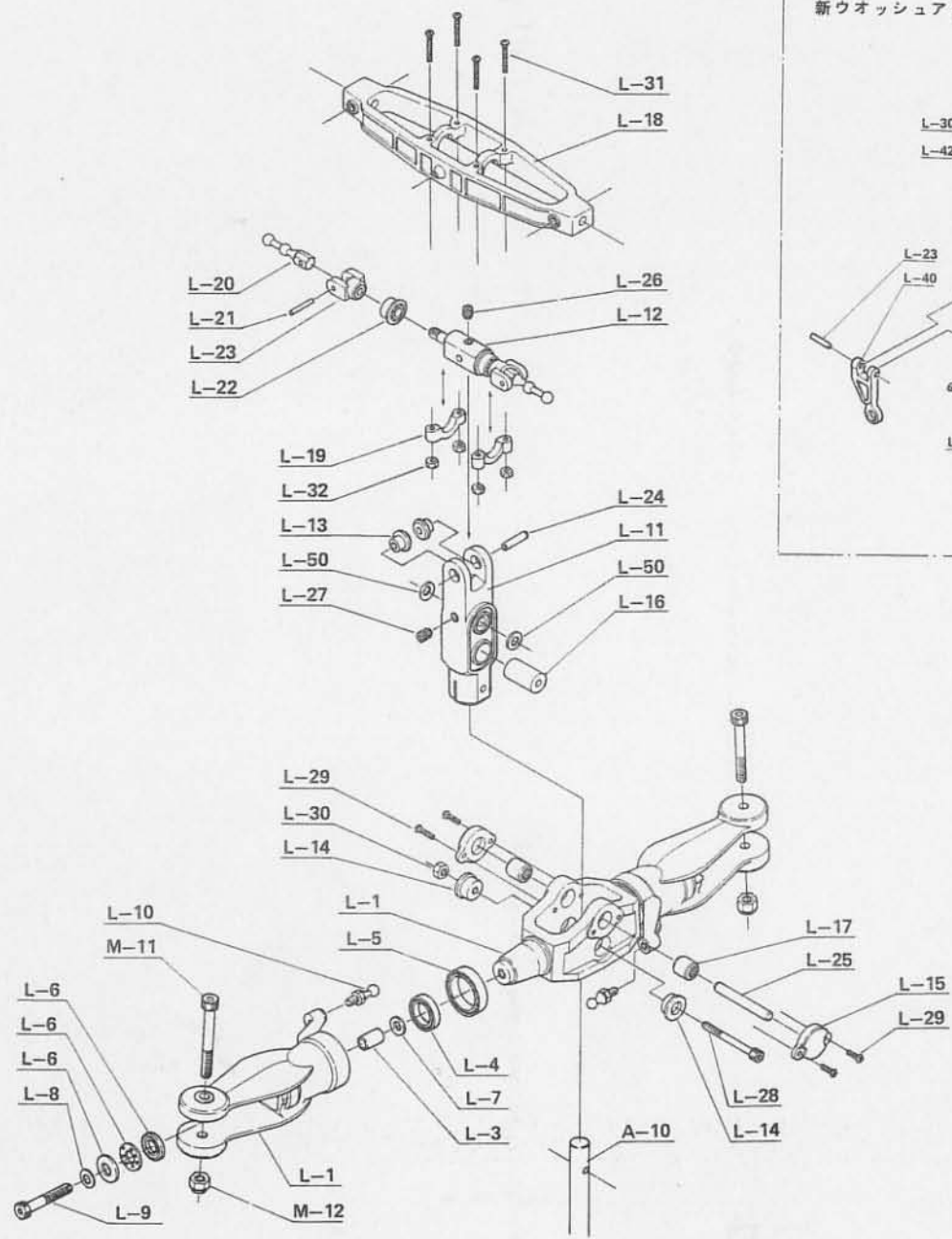
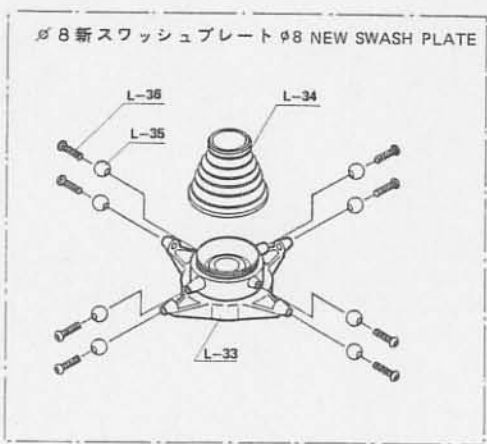
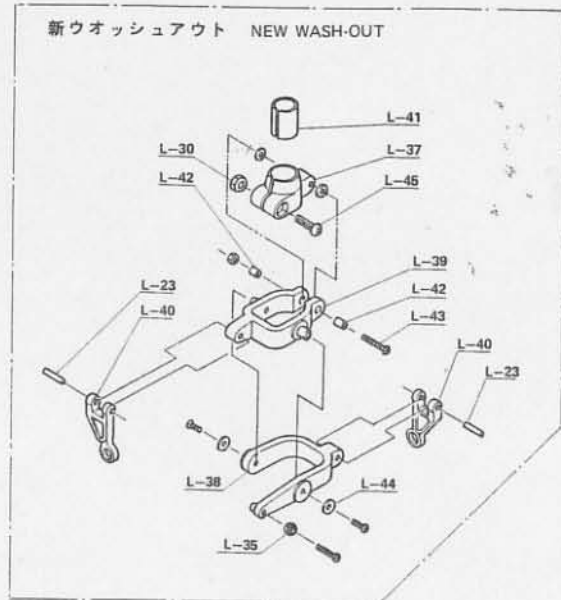
K-1	燃料タンク	1
K-2	燃料タンクバンド	1
K-3	メカプレート (65×170×4ベニヤ)	1
K-4	コンパネ (20×40×12)	1
K-5	メカプレート 収縮チューブ	1
K-6	M3×10 PH	2
K-7	3mm FW	5
K-8	M3×5 TS	4
K-9	M3 ナット	2
K-10	M3×12 PH	2
K-11	M2.6×6 TS	4
K-12	M2.7×10 木ネジ	1
K-13	#2.5 FW	4

## K) ASSEMBLING MECHANICAL SECTION

K-1	Fuel tank	1
K-2	Fuel tank band	1
K-3	Mechanical plate (65 x 170 x 4 Veneer)	1
K-4	Control panel (20 x 40 x 12)	1
K-5	Mechanical plate retractable tube	1
K-6	M3 x 10PH	2
K-7	3mm FW	5
K-8	M3 x 5TS	2
K-9	M3 Nut	2
K-10	M3 x 12PH	2
K-11	M2.6 x 6TS	4
K-12	M2.9 x 10 Wood screw	1
K-13	#2.5FW	4

- When loading a gyro compass, pile double-side stickable tape 3mm thick doubly at the position shown on the illustration. Mount it so that it may not come into contact with the fuel tank and/or the battery.
- When mounting a battery, pile double-side stickable tape 3mm thick doubly at the position shown on the illustration as well as the gyro (If the battery is commonly used for the gyro, 1000mA battery is to be used). Also pile double-side stickable tape 3mm thick doubly on the battery. And place the receiver on it and wind the battery and receiver with a vinyl tape together with its base.
- It is good that the amplifier of the gyro is placed on the receiver and is fixed with the double-side stickable tape.

L. ローターヘッド分解図 DISASSEMBLING VIEW OF ROTOR HEAD



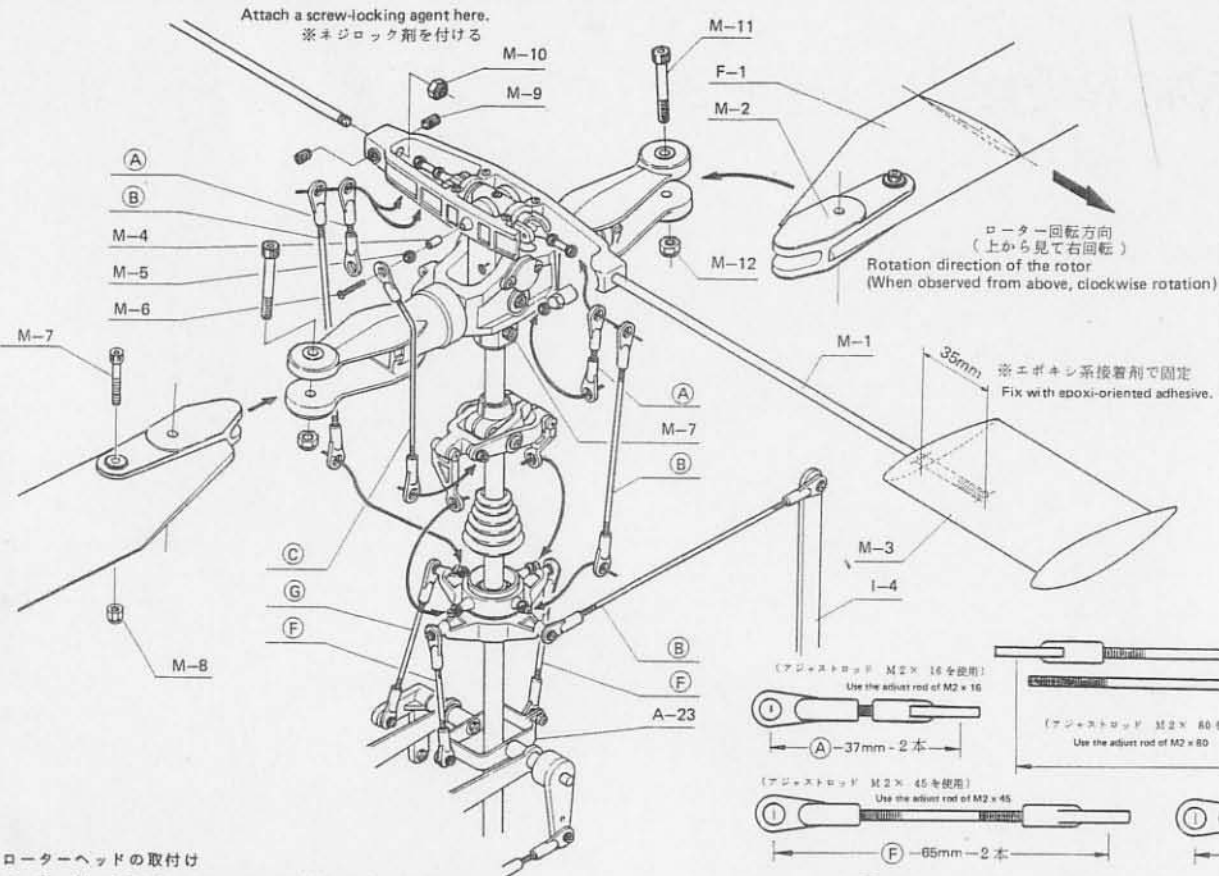
L) ローターヘッド分解図 DISASSEMBLING VIEW OF ROTOR HEAD  
(組立済) (Pre-assembled)

L-1	新ブレイドホルダー	2	New blade holder
L-2	新ヨーク	1	New yoke
L-3	スラストカラー	2	Thrust collar
L-4	Brg 10-15	2	Brg. 10-15
L-5	* 15-20	2	Brg. 15-20
L-6	* CRT6-12	2	Brg. CRT6-12
L-7	φ4 焼入 FW	2	φ4 Hardening FW
L-8	4×10×0.8 FW	2	4×10×0.8FW
L-9	M4×25 Cs	2	M4×25Cs
L-10	ピボットボルト (A)	2	Pivot bolt (A)
L-11	新センターハブ	1	New center hub
L-12	ジンバルシャフト	1	Gimbal shaft
L-13	ジンバルシャフトメタル	2	Gimbal shaft metal
L-14	ヨークダンパーカラー (B)	2	Yoke damper collar (B)
L-15	ヨークダストキャップ	2	Yoke dust cap
L-16	新ダンパーゴム	1	New damper rubber
L-17	Brg. HK 0408	2	Brg. HK0408
L-18	ジンバルネッサウ	1	Gimbal nessaw
L-19	ジンバルネッサウBrgホルダー	2	Gimbal nessaw Brg. holder
L-20	40用新ミキシングアーム	2	New mixing arm for 40
L-21	1キリングアームホルダー	2	Mixing arm holder
L-22	Brg. LF 940	2	Brg. LF940
L-23	ニードルピン 2×11.8	4	Needle pin 2×11.8
L-24	* 3×15.8	1	Needle pin 3×15.8
L-25	* 4×29.8	1	Needle pin 4×29.8
L-26	M4×4 Sa	1	M4×4Sa
L-27	M4×6 Sa	1	M4×6Sa
L-28	M3×28 Cs	1	M3×28Cs
L-29	M2×6 PH	6	M2×6PH
L-30	M3ナット	2	M3 Nut
L-31	M2×14 PH	4	M2×14PH
L-32	M2×ナット	5	M2 Nut
L-33	φ8新スワッシュプレート	1	φ8 New swash plate
L-34	スワッシュプレートブーツ	1	Swash plate boot
L-35	φ5ボール	3	φ5 Ball
L-36	M2×8 PH	9	M2×8PH
L-37	マストブロック	1	Mast block
L-38	コントロールアーム	1	Control arm
L-39	ピボットアーム	1	Pivot arm
L-40	ラジオスアーム	2	Radius arm
L-41	φ8マストカラー	1	φ8 Mast collar
L-42	2×3×2.1 BSカラー	2	2×3×3.1 BS collar
L-43	M2×15 PH	1	M2×15PH
L-44	φ2 FW	4	φ2FW
L-45	M3×10 PH	1	M3×10PH
L-46	ロッドエンド	10	Rod end
L-47	調整ロッド M2×16	2	Adjust rod M2×16
L-48	* M2×80	1	Adjust rod M2×80
L-49	* M2×110	2	Adjust rod M2×110
L-50	4×8×0.5FW	2	4×8×0.5FW



M. ローターヘッドの取付け MOUNTING THE ROTOR HEAD

Attach a screw-locking agent here.  
※ネジロック剤を付ける



M) ローターヘッドの取付け

M-1	スタビライザーバー M	2
M-2	ルートエンド	2
M-3	エキスパートスタビライザーブレード	2
M-4	M3×5 B5カラー	1
M-5	φ5ボール	1
M-6	M2×15 PH	1
M-7	M3×20 Cs	2
M-8	M3ナイロンナット	4
M-9	M4×6 Ss	4
M-10	M4Uナット	2
M-11	M4×30 Cs	2
M-12	M4ナイロンナット	2

M) MOUNTING ROTOR HEAD

M-1	Stabilizer bar (A)	2
M-2	Root end	2
M-3	Expert stabilizer blade	2
M-4	M3 x 5 B5 collar	1
M-5	φ5 Ball	1
M-6	M2 x 15PH	1
M-7	M3 x 20 Cs	3
M-8	M3 Nylon nut	3
M-9	M4 x 6Ss	4
M-10	M4 U nut	2
M-11	M4 x 30Cs	2
M-12	M4 Nylon nut	2

MOUNTING THE ROTOR HEAD

1). (1). Place the stabilizer bar (M-1) in the gimbal seesaw (L-18) and mount it with M4U nut (M-10) (nut whose threading part is shorter).

NOTE: Tighten the M4U nut (M-10) until at least one thread of the stabilizer bar can be seen.

(2). Pulling the stabilizer bar (M-1) outwards, fit the M4U nut (M-10) to the inside of the gimbal seesaw (L-18). Next, fix the stabilizer bar (M-1) with two M4 x 6 Ss (M-9).

2). (1). Mark the stabilizer bar (M-1) at the point far by 35mm from the tip end of the bar.

(2). Apply an epoxy-oriented adhesive to the stabilizer bar (M-1) and insert the expert stabilizer blade (M-3) as turning it.

NOTE: Make equal the length of right and left stabilizer bars (M-1). Referring to the illustration, adjust the direction of the expert stabilizer blade (M-3) so that it may become horizontal when making horizontal the gimbal seesaw (L-18).

3). As shown on the illustration, fix the φ5mm ball (M-5) and 3x5 collar (M-4) at the center position of the gimbal seesaw (L-18) with M2 x 15PH (M-6) as shown on the illustration.

4). (1). As shown in the illustration, mount φ5mm ball at the φ8mm new swash plate (L-33) with M2 x 8 PH (L-36).

(2). Cement the swash plate boot (L-34) to the φ8mm new swash plate (L-33) and the swash plate (L-34) with an instant adhesive.

NOTE: Be careful so that the adhesive may not enter the bearing.

5). (1). Assemble the new wash-out in reference with the illustration. After that, check to see if the whole wash-out can lightly move. When inserting 2x11.8 needle pin (L-23) in the radius arm (L-40), try to put the 2x11.8 needle pin (L-23) between the radio pliers for easier insertion.

(2). Mount the radius arm (L-40) of the new wash-out at the upper two longer φ5mm ball (L-35) of the φ8mm new swash plate (L-33).

6). (1). Insert the φ8mm new swash plate (L-33), new wash plate and the rotor head in the main mast (A-10) in this sequence.

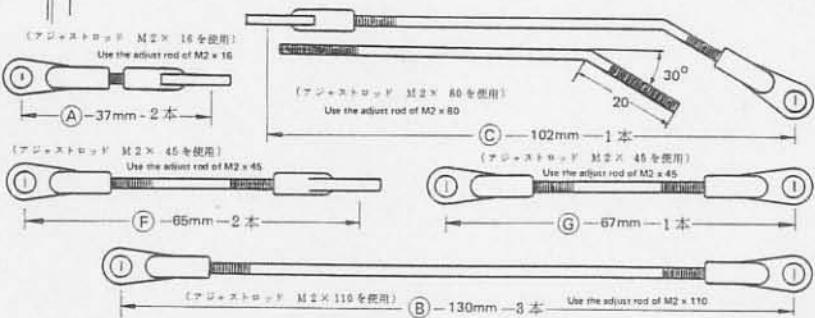
(2). Mount the new center hub (L-11) at the main mast (A-10) with M3 x 20 Cs (M-7) and M3 nylon nut (M-8).

NOTE: The M3 x 10 PH (L-45) of the new swash plate is now temporarily fixed.

7). To mount the main blade (F-1), it is better to mount M4 x 30Cs (M-11) and M4 nylon nut (M-12) at the new blade holder (L-1) in advance.

8). Mount the root end at the main blade (M-1) with M3 x 20 Cs (M-7) and M3 nylon nut (M-8). And it is better that the completed main blade is mounted at the new blade holder after linkage.

実寸 Practical size



ローターヘッドの取付け

1) ① (L-18) ジンバルシーソーに (M-1) スタビライザーバーを入れ (M-10) M4 Uナットで取付けます。(ネジ切り部分の少ない方)

(注) (M-1) スタビライザーバーのネジ山が1ヤマ位見える位置まで (M-10) M4 Uナットを締め込みます。

② (M-1) スタビライザーバーを外側に引っ張り (M-10) M4 Uナットを (L-18) ジンバルシーソーの内側に当てます。次に (M-9) M4 x 6 Ss 2本で (M-1) スタビライザーバーを固定します。

2) ① (M-1) スタビライザーバーの先端から 35 mmの位置に印をつけます。

② (M-1) スタビライザーバーにエポキシ系接着剤を付け (M-3) エキスパートスタビライザーブレードを回転させながら差し込みます。

(注) 左・右の (M-1) スタビライザーバーの長さが均等になる様にし、また (M-8) エキスパートスタビライザーブレードの方向はイラストを参考にし、(L-18) ジンバルシーソーを水平にした時に (M-8) エキスパートスタビライザーブレードも水平になる様に調整して下さい。

3) (L-18) ジンバルシーソーの中央部にイラストに表示してある様に (M-5) φ5ボールと (M-4) 3×5カラーを (M-6) M2×15 PHで取付けます。

4) ① (L-33) φ8新スワッシュプレートにイラストに表示する様にφ5ボールを (L-36) M2×8 PHで取付けます。

② (L-33) φ8新スワッシュプレートに (L-84) スワッシュプレートブーツを瞬間接着剤で接着します。

(注) Brg. 部分に接着剤が入らない様に注意して下さい。

5) ① 新ウォッシュアウトをイラストを参考にしてください。全体が軽く動くか確認して下さい。また (L-40) ラジアスアームに (L-23) 2×11.8ニードルピンを入れる時にはラジオペンチ等で (L-23) 2×11.8ニードルピンをはき込みむ様にするとういでしょう。

② 新ウォッシュアウトの (L-40) ラジアスアームを (L-33) φ8新スワッシュプレートの上側2箇所長い方の (L-

85) φ5ボールに取付けます。

6) ① (L-33) φ8新スワッシュプレート・新ウォッシュアウト・ローターヘッドの順に (A-10) メインマストに入れます。

② (L-11) 新センターハブを (M-7) M3×20 Csと (M-8) M3ナイロンナットで (A-10) メインマストに取り付けます。

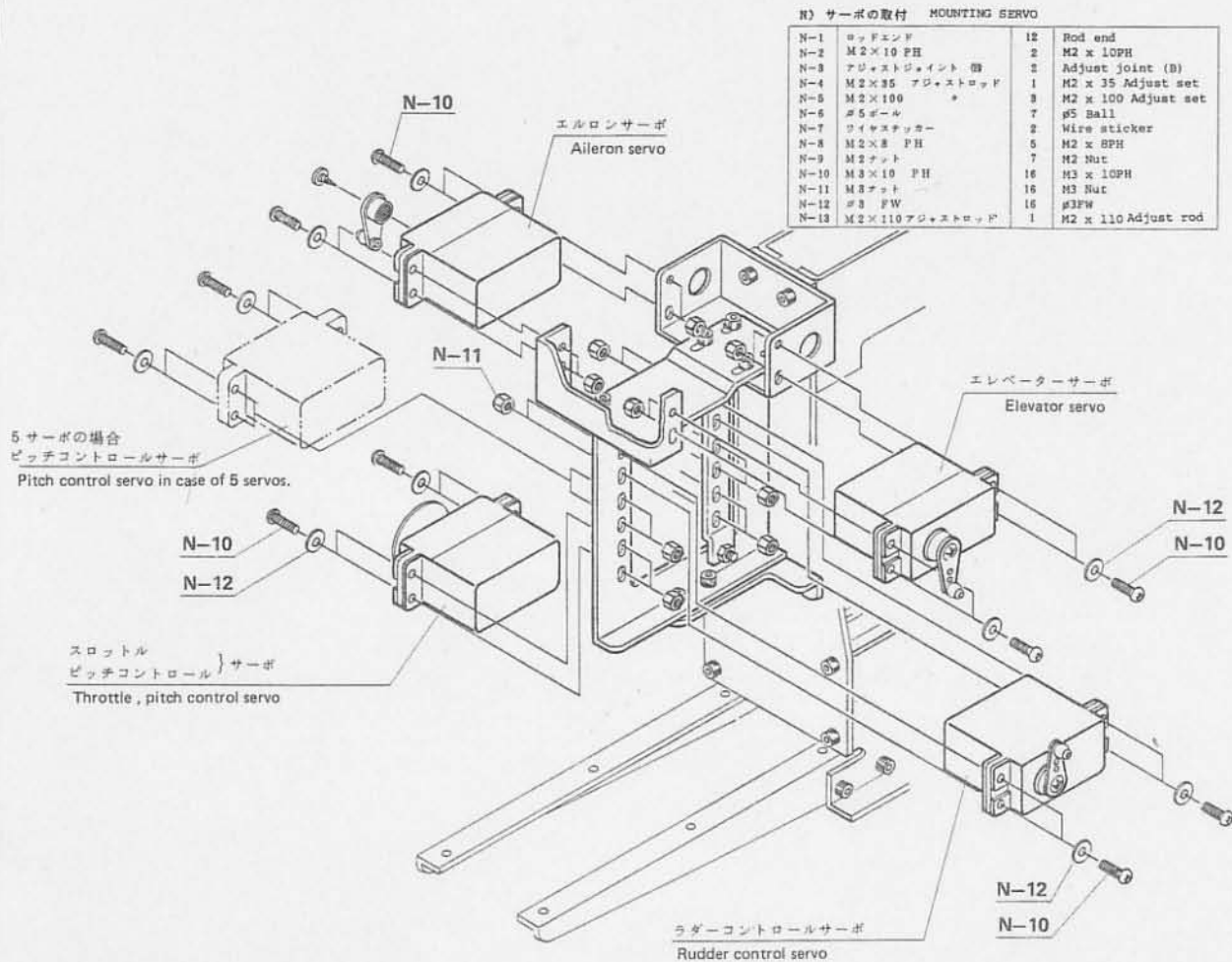
(注) 新ウォッシュアウトの (L-45) M8×10 PHは仮止めしておきます。

7) (F-1) メインブレードを取付けるための (M-11) M4×30 Csと (M-12) M4ナイロンナットは (L-1) 新ブレードホルダーに取付けておくとういでしょう。

8) (F-1) メインブレードに (M-2) ルートエンドを (M-7) M3×20 Csと (M-8) M3ナイロンナットで取付けます。なお、出来上がった (F-1) メインブレードは、リンカーのあとで (L-1) 新ブレードホルダーに取付けるとよいでしょう。



## N. サーボの取付け MOUNTING THE SERVOS



## サーボの取付け

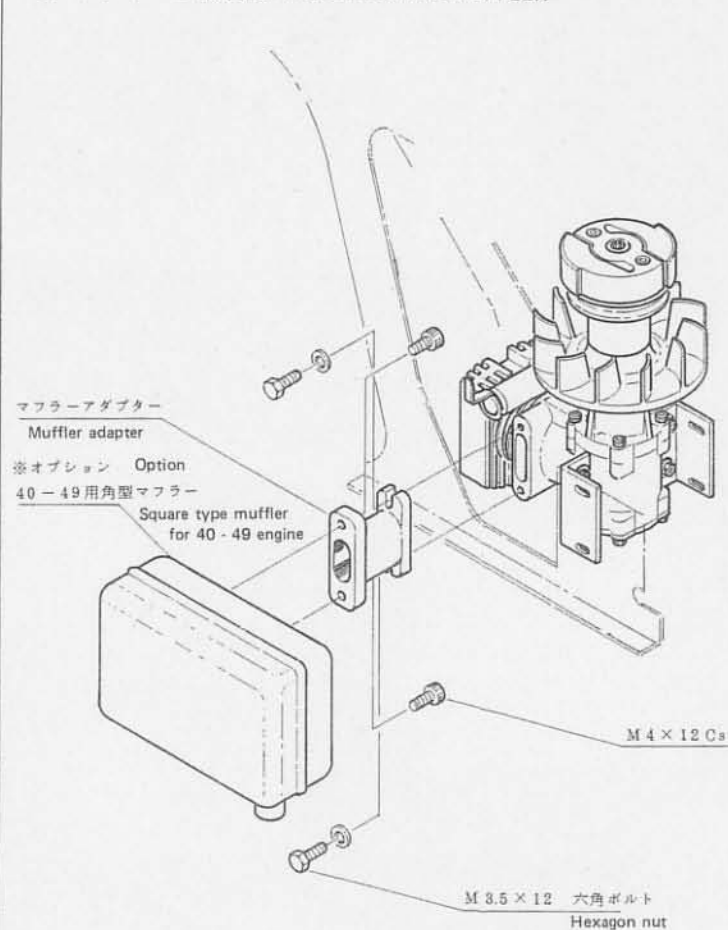
- 1) サーボに付いているサーボホーンをとってイラストに表示する位置に各サーボを (N-10) M3×10 PHと (N-11) M3 ナイロンナット (N-12) #3 FW, で方向を注意して取付けます。  
(注) 4サーボ仕様と5サーボ仕様に注意して下さい。
- 2) 各サーボを取付けた後は、(B-7) サーボ取付けバーを締め付けます。
- 3) 各サーボのリード線を受信機に連結したあと、リード線はテープなどでひとまとめにしておくとい良いでしょう。  
(注) エルロンサーボとエレベーターサーボが接触する場合にはサーボベッドの部分に2~3mmのベニヤの台を付けて下さい。

## MOUNTING THE SERVOS

- 1). Remove every servo horn from the servos and mount the servos at the position shown on the illustration with M3 x 10PH (N-10), M3 nylon nut (N-11) and #3mm FW (N-12). At this time, be careful for the mounting direction.
- 2). After each servo is mounted, tighten the servo mounting bar (B-7).
- 3). After the lead wire of each servo is connected to the receiver, bind all the lead wires with vinyl tape.

Note: In case the aileron servo comes in contact with the elevator servo, attach a veneer board, 2 to 3mm thick, to the part of the servo head.

## O. マフラーの取付け MOUNTING THE MUFFLER



## マフラーの取付け

マフラーは消音効果の良い弊社製40~49用角型マフラーの使用をおすすめいたします。(¥5,800 オプション)

- 1) マフラーとマフラーアダプターの取付面に、シリコン系シール剤(バスコック等)を貼り、M4×12Csでマフラーとマフラーアダプターを取付ける。(マフラーアダプターの方向に注意)
- 2) マフラーアダプターとエンジンの取付面にもシール剤を貼り、M3.5×12六角ボルトでマフラーアダプターとエンジンを取付ける。

## MOUNTING THE MUFFLER

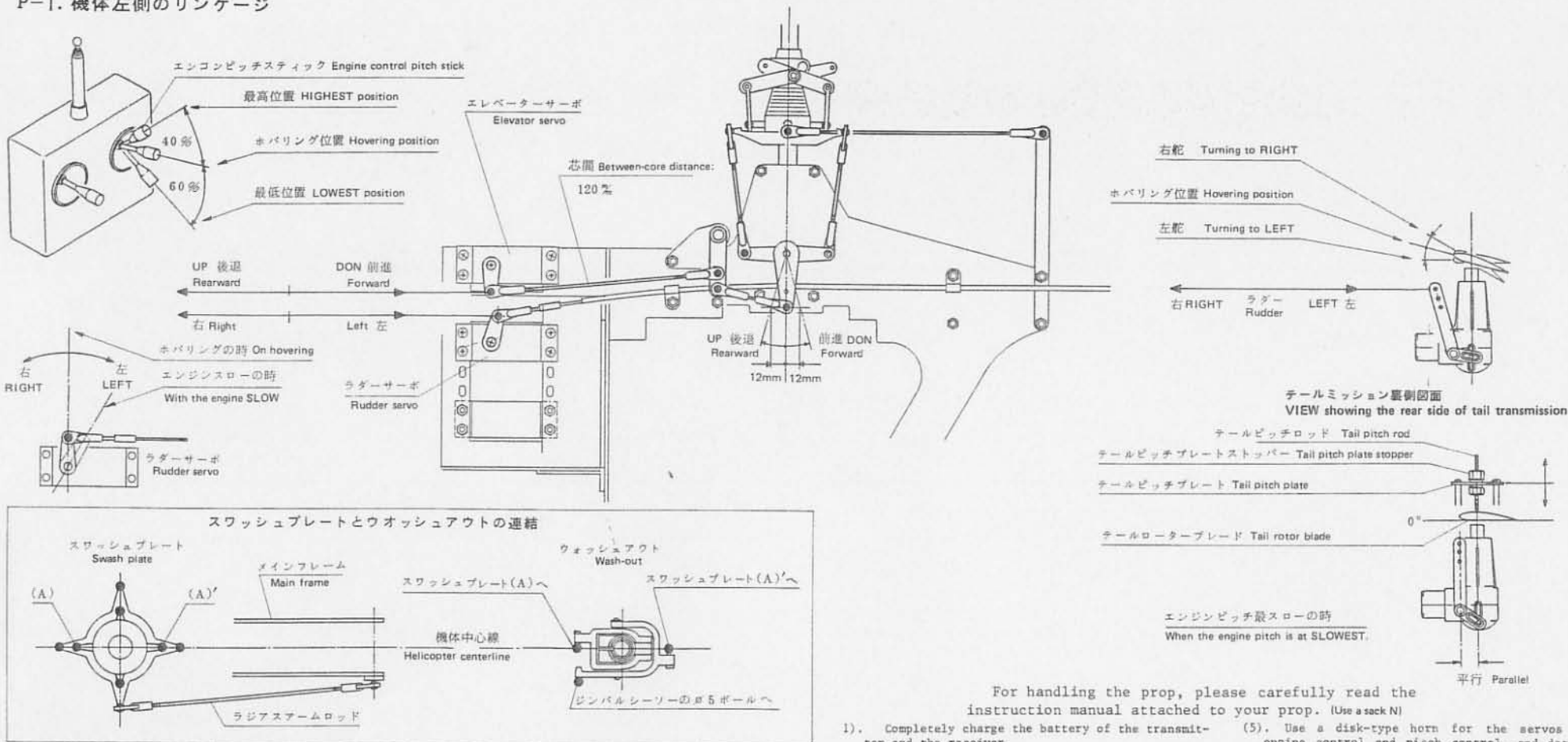
It is highly recommended that the muffler of our own brand for 40 to 49 engines, which takes good effect for silencing noises, is to be used also in your helicopter. (Option: ¥5800)

- 1). Stick a silicon-oriented sealing agent (Bas-coauk, etc.) to the mounting surface between the muffler and the muffler adapter. Then, mount the muffler and muffler adapter with M4 x 12 Cs. (Be careful for the direction of the muffler adapter).
- 2). Stick a sealing agent to the mounting surface between the muffler adapter and the engine and mount them with M3.5 x 12 hexagon bolts.





P-1. 機体左側のリンケージ



プロポの取扱いについては付属の取扱説明書を充分に理解して下さい。(N袋を使用します。)

- 1) 送信機の充電は完全に行なって下さい。
- 2) まず、送信機のスイッチを入れ、次に受信機のスイッチを入れます。切る時はこの反対に行ないます。完全にこの順序で行なって下さい。
- 3) 送信機の各トリムレバー(プロポ取扱説明書参照)は、ニュートラル位置(中間)にし、エンジン(スロットル)レバースティックは最スロー位置にする。(一番下の位置)
- 4) ① 各サーボにホーンを取付けますが、十字形のホーンを使用し、4サーボ使用のときはエンジン(スロットル)、ピッチコントロール用のホーンは円盤形を使用します。  
② 上記の位置に各ホーンがセット出来る位置をさがします。  
③ ホーンがセット出来ることを確認できましたなら、十字形ホーンの3本のホーンは切り取り、図の様に1本にします。  
④ 各ホーンはφ5ボールをM2×8PHとM2ナットで取付け、ネジロック剤をつけておきます。
- 5) エンコン・ピッチコントロール用サーボホーンは円盤形を使用し、ピッチストローク(スワッシュプレートの上下量7~8mm)になる位置(サーボホーンからの距離)を決め、キリ等で穴あけし、φ5ボールをM2×8PHとM2ナットで取付ける。
- 6) 各サーボにサーボホーンが取付けできたら、各サーボホーンからそれぞれのレバーにロッドを取付けますが、上記に示された各レバーの位置になる様にロッドの長さを調整して下さい。サーボと各レバー間のロッドの寸法は、サーボの名柄により異なりますが、エレベーター用、エルロン用は芯間が約120mm前後、ピッチコントロール用は芯間約75mm、エンジン用は芯間約125mmとなります。(説明図により必ず微調整して下さい。)
- 7) ロッドの取付けが完了したら、プロポの各スティックを動かして、上記の指示通りに各レバーが動くか確認をしておきます。  
(注) サーボの回転方向にも注意して下さい。

For handling the prop, please carefully read the instruction manual attached to your prop. (Use a sack N)

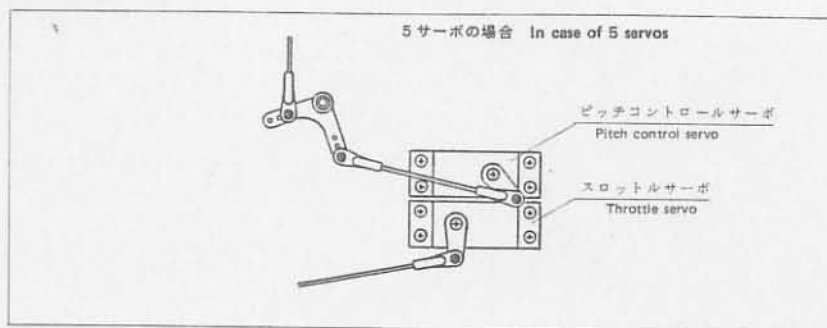
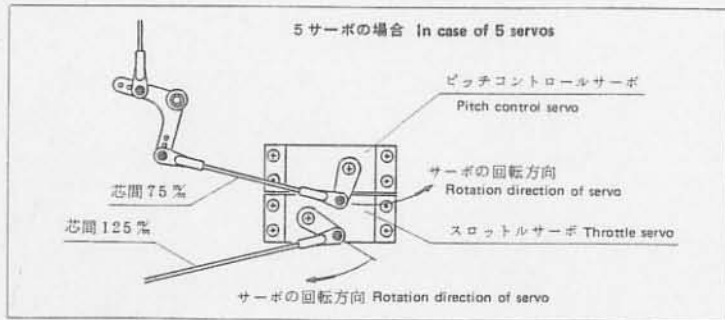
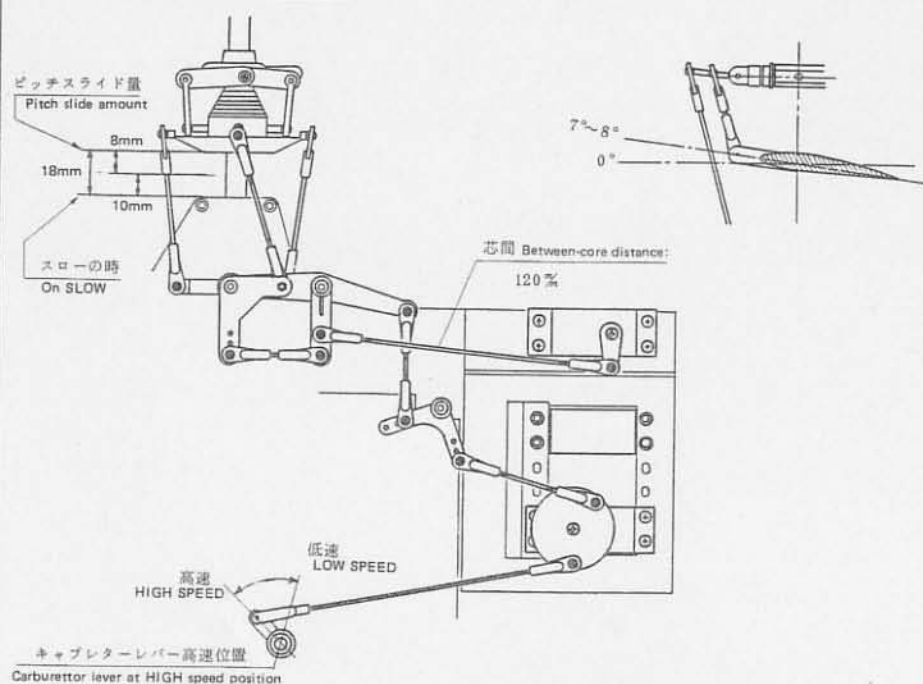
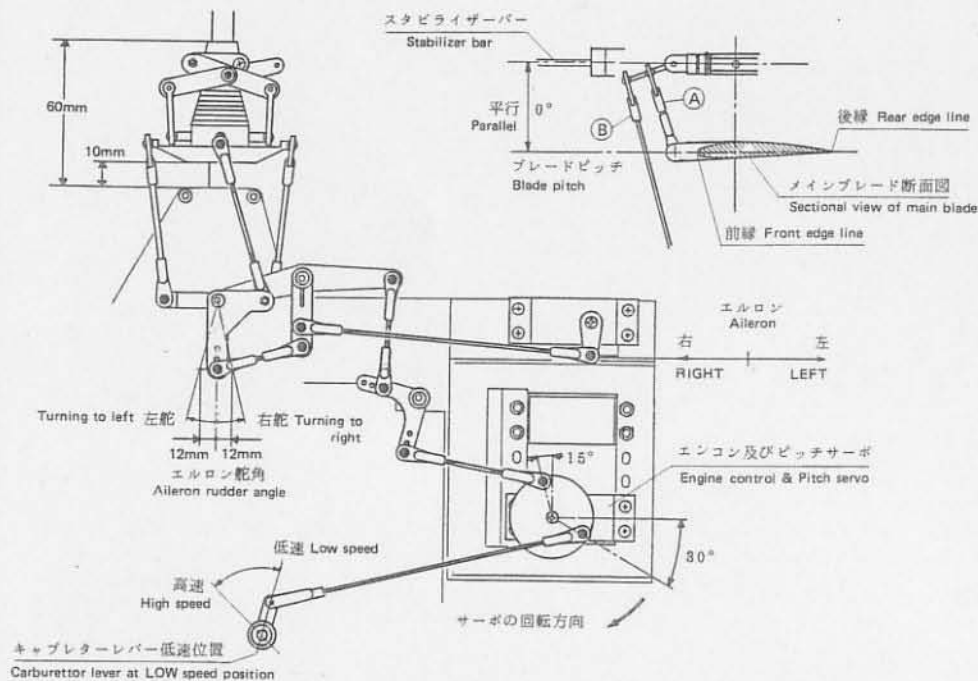
- 1). Completely charge the battery of the transmitter and the receiver.
- 2). First of all, turn on the switch of the transmitter and next turn on the receiver. When turning off, turn off the receiver first. Then, turn off the transmitter. Keep this sequence completely.
- 3). Set each trim lever of the transmitter (refer to the instruction manual of the prop) to the neutral (MIDDLE) position and the engine control (throttle) lever stick to the SLOWEST position (the extremely low position).
- 4). (1). When mounting the horn at each servo, use a cross-type horn. When using four servos, the horns for engine control (throttle) and pitch control should be a disk type of horn.  
(2). Look for the position where the servos can be set as shown in the above illustration.  
(3). After checking that each servo can be installed, cut off three horns of the cross type horns and make it one as shown in the illustration.  
(4). Mount a φ5mm ball at each horn with a M2 x 8PH and M2 nut and give a screw-locking agent to it.
- (5). Use a disk-type horn for the servos of engine control and pitch control, and determine the position (the distance from the center of the servo horn) so that the pitch stroke (the vertical stroke amount of the swash plate) may become 7 to 8mm. Then, drill a hole and mount a φ5mm dia. ball with M2 x 8PH and M2 nut.
- (6). After respective horn is mounted at each servo, mount a rod from each servo horn to respective lever. At this time, adjust the length of each rod so that each lever may be located as shown in the illustration. The dimension between the servo and each rod may differ to the brands of servos. However, rough distance between cores is about 120mm for the elevator and the aileron, about 75mm for the pitch control and about 125mm for the engine control. (Please finely adjust these distances according to this instruction manual).
- (7). After the rod is mounted, move each stick of the prop and check to see if each lever can move as per the indication on the above illustration.  
**NOTE:** Be careful for the rotation direction of each servo.

## P-1. 機体右側のリンケージ

### メインブレードのピッチ調整 PITCH ADJUSTMENT OF MAIN BLADE

エンジン最スローピッチ最低の場合 STATE with ENGINE CONTROL at SLOWEST and PITCH at minimum.

エンジン最高ピッチ最高の場合 STATE with ENGINE CONTROL at HIGHEST and PITCH at maximum.



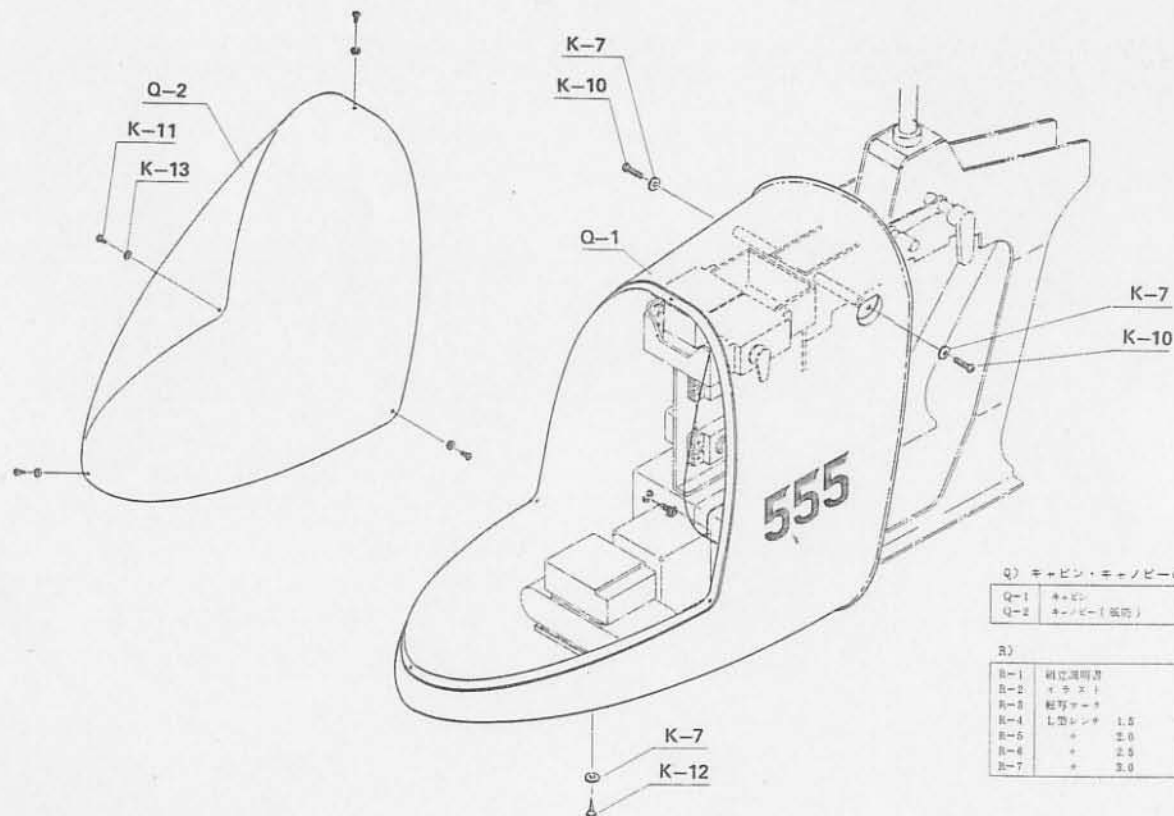
### (1) メインブレードのピッチ調整

- 1) エンコン(スロットル)スティックは最スローの位置で、どちらか一方の(F-1)メインブレードを機体の真横に回転させて持ちいき、スタビライザーブレードを手で持ってジンバルシーソーが水平になる様になります。その時メインブレードの先端断面を見て、メインブレードの前縁の中心と後縁の先端を結んだ線とスタビライザーバーが平行であるかを確認します。もしメインブレードの中心線がスタビライザーバーに対して前下り(回転方向)になっていたら、Aのロッドのロッドエンドを右回りにネジ込んでスタビライザーバーと平行になるまで調整します。
- 2) 一方のブレードピッチの調整が終了したら、メインブレードを180°回転させて、反対側のメインブレードの断面を見てスタビライザーバーとメインブレード断面の中心線が平行になる様に調整します。メインブレード断面の中心線が前上りの場合には、Aのロッドのロッドエンドを左回りに戻し調整します。

### PITCH ADJUSTMENT OF MAIN BLADE

- 1). Turn either of the main blades (F-1) right to the side of the helicopter body with the engine control (throttle) stick at SLOWEST position and hold the stabilizer blades so that the gimbal seesaw may become horizontal. At this time, looking at the top end section of the main blade, check to see if the line connecting the center of the front edge line of the front blade with the top of the rear edge line is parallel to the stabilizer. If the center line of the main blade is downward (toward the rotation direction) to the stabilizer, screw in the rod end of the rod "A" in the clockwise direction and adjust it until the line may become parallel.
- 2). After the blade adjustment is made at one blade, turn the stabilizer by 180°. Looking at the section of the opposite main blade, adjust so that the centerline of the stabilizer may become parallel to that of the section of the main blade. In case the center line of the main blade is downward to the front, adjust the rod end of the rod "A" as shown in the left illustration.

## Q. キャビン・キャノピーの加工と取付け FINISHING MOUNTING THE CABIN AND CANOPY



Q) キャビン・キャノピーの取付け MOUNTING CABIN CANOPY

Q-1	キャビン	1	Cabin
Q-2	キャノピー(風防)	1	Canopy (Windshield)

R)			
R-1	組立説明書	1	Assembling instruction manual
R-2	イラスト	1	Illustration
R-3	転写マーク	1	Transcribing mark
R-4	L型レンチ 1.5	1	L-type wrench 1.5
R-5	+	2.0	L-type wrench 2.0
R-6	+	2.5	L-type wrench 2.5
R-7	+	3.0	L-type wrench 3.0

## キャビン・キャノピーの加工と取付け

(Q-1) キャビンに塗装をする場合には、全体のバランスと、(R-3) 転写マークとの配色を考えて塗料を決めて下さい。塗料は、模型用ウレタン塗料がラッカースプレーが良いでしょう。

## 塗装する場合

- (Q-1) キャビンを800番以上のサンドペーパーで表面を荒して塗料をつき易くします。配色を考えてマスキングテープでマスキングして下さい。
- 数色を重ねて塗装する場合には、薄い色から塗り、塗料が完全に乾いてから、次の塗装にかかって下さい。
- 塗装が終わったら(R-8) 転写マークを貼る位置に合わせてハサミで切ります。(R-3) 転写マークの上からマスキングテープを貼って(Q-1) キャビンに(R-8) 転写マークを貼る様にすれば、指紋等がつかなくてきれいでしょ。
- (R-8) 転写マークを貼ったあと、ラッカースプレーで塗装された場合には、ウレタン塗料のクリアーを塗装すれば光沢が出て良いでしょう。

## キャビン・キャノピーの取付け

- (Q-1) キャビンをイラストに表示する様に機体に取付け、(A-54) 風防取付シャフト(左・右)と、メカ部台のコンパネの位置を決めます。
- (Q-1) キャビンを(A-54) 風防取付シャフトに取付ける $\phi 3$ の穴をキリ・ドリル等であけます。まず小さい穴をあけて、位置を確認してから $\phi 3$ の穴をあけて下さい。
- (Q-1) キャビンを(A-54) 風防取付シャフトに取付けた上で(K-10) M2.7×10木ネジと(K-7)  $\phi 3$  FWで(Q-1) キャビンを(K-4) コンパネに押え込む様に木ネジを締め込んでいきます。(イラスト参照)
- (Q-1) キャビンを機体から外して(Q-2) キャノピーを取付けます。(Q-2) キャノピーを(Q-1) キャビンにかぶせて(K-11) M2.6×6 TSと取付ける位置を、イラストに表示する様に決めます。(キリ等で小さい穴をあけておくとも良いでしょう。)
- (Q-2) キャノピーを(Q-1) キャビンに取付ける溝に沿って、ハサミ等でカットします。最初は溝より大きめにカットし、後に部分的にカットした方が良いでしょう。
- (Q-2) キャノピーを(Q-1) キャビンに(K-11) M2.6×6 TSと(K-13) M2.5 FWで取付けます。薄いベニヤ板を小さくカットして(Q-1) キャビンの内側から、TSのネジの部分にエポキシ系樹脂で接着しておけば、飛行中にTSが抜ける心配がないでしょう。
- (Q-1) キャビンを(A-54) 風防取付シャフトに(K-10) M3×12 PHと(K-7)  $\phi 3$  FWで取付け、次に(K-12) M2.7×10木ネジと(K-7)  $\phi 3$  FWで(K-4) コンパネに取付けます。

## FINISHING &amp; MOUNTING THE CABIN AND CANOPY

In case of painting the cabin (Q-1), determine the paints, taking the color layout and balance as whole into consideration. The paints should be a urethane paint or lacquer spray for plastic models.

## ON PAINTING

- Roughen the surface of the cabin (Q-1) with a sand paper of 800 meshes or more to secure easier paint adhering. Provide the cabin with masking tapes to finish it beautifully.
- If several kinds of paints are used for finishing, paint the color from thin. If a paint is coated, wait until it is completely dried, before painting next.
- After the painting is completed, fit the transcribing mark (R-3) to the position where it is stucked, and cut off by scissors. Then, stick masking tapes on the transcribing marks (R-3) to adhere them to the cabin (Q-1) to get rid of your finger prints.
- In case of painting lacquer spray on the body after the transcribing marks are adhered, give a coat of CLEAR for urethane painting to bring luster.

## MOUNTING THE CABIN AND CANOPY

- Mount the cabin (Q-1) to the helicopter as shown on the illustration and determine the positions of right and left wind shield mount shafts (A-54) and of the control panel of the base plate for the mechanical parts.
- Drill holes of  $\phi 3$ mm dia. on the cabin (Q-1) for the purpose of mounting the cabin at the wind shield mount shaft (A-54) by using a drill or the like. First of all, drill a smaller hole than 3mm dia. Then, confirm the position of drilling. After that, drill a hole of 3mm dia.
- After mounting the cabin (Q-1) at the wind shield mount shaft (A-54), press down the cabin to the control panel (K-4) and tighten M2.7 x 10 wood screw (K-10) and  $\phi 3$ mm FW (K-7) to fix the cabin.
- Once the cabin (Q-1) is removed from the helicopter, mount the canopy (Q-2). Placing the canopy (Q-2) on the cabin (Q-1), determine the mounting position with M2.6 x 6 TS (K-11) as shown on the illustration (it is better that small hole is drilled by using a drill in advance).
- Cut the canopy by using scissors along the groove for mounting the canopy (Q-2) at the cabin (Q-1). Firstly, cut off largely than the width of the groove. Finally, cut off to the size partially.
- Mount the canopy (Q-2) at the cabin (Q-1) with M2.6 x 6 TS (K-11) and M.25 FW (K-13). cut veneer plate into small pieces and fit a cut piece to the part of tapping screws (TS) from inside of the cabin (Q-1), and the TS (tapping screws may not come off during flying).
- Mount the cabin (Q-1) at the wind shield mount shaft (A-54) with M3 x 10PH (K-10) and  $\phi 3$ mm FW (K-7). Then, mount them at the control panel (K-4) with M2.7 x 10 wood screw (K-12) and  $\phi 3$ mm FW (K-7).

以上で組立て調整は完成しましたが、最後にもう一度機体全体のネジの締め付け及び組立て不良がないか充分に点検します。プロポは所定の時間充電を行ない、テストフライトにそなえます。

### フライト調整

フライトは必ずJ/Cヘリコプターについて経験のある人に指導をうけて下さい。また、ラジコン保険は貴方のためにも、愛機のためにも、また周囲の建物・友人のためにも必ず入る様にして下さい。飛行は出来るだけ広い場所、近くに高圧線や民家などがある場所では飛行しない様にして下さい。また、人のたくさん集まる場所では充分気を付け、エンジンが回転している時には絶対に人を近づけない様にして下さい。

- それでは
- 1) 燃料タンクに燃料を入れます。
  - 2) キャブレターのニードルを、いっぱい締め込んだ位置から約一回転半左に回してゆるめます。
  - 3) プラグに1.5Vのプラグ用バッテリーから通電します。
  - 4) 送信機のスイッチを入れ、次に受信機のスイッチを入れます。各サーボの動きをもう一度確認します。(ジョイ搭載の場合にはスイッチを切っておきます。)
  - 5) 電動スターターの回転方向を確認します。エンジンの回転方向は機体上から見てケURINGファンが左方向の回転です。
  - 6) エンジンでの始動  
プロポのエンコントリムは中間位置にし、エンコンスティックは最スロー位置(一番下)にします。  
① ローターヘッドのブレードホルダーを左手で持ち、左足でランディングギヤのスキップパイプを押えます。  
② スターティングベルトをスタータープーリー及び電動スターターに掛け、電動スターターのスイッチ入れ、スターティングベルトを張ります。  
③ エンジンの爆発音が聞えたら、スターティングベルトの張りをゆるめます。エンジンが始動しない場合には、送信機のエンコンスティックを2〜8コマ上げます。ただし、始動した時にエンコンスティックを上げすぎていると、クラッチがミートし、ローターヘッドが回転して危険ですので充分注意し、エンジンが始動したらただちにエンコンスティックを下げ、スロー回転にして下さい。エンジンがスロー回転(クラッチがミートしない程度の回転数)でストップする場合には、送信機のエンコンスティックのトリムレバーを少し上げて下さい。  
④ 次にプラグコードをはずしますが、もしコードをはずした時にエンジンがストップする様であれば、キャブレターのニードルバルブを2〜4コマ右に回して締め込んで下さい。

### トラッキング調整

- 1) エンジンが始動したら、機体のローターヘッドを持ち、広い場所を持っていき機首を風上に向けて置き、少なくとも機体の横3m以上離れた位置にたちます。
- 2) 送信機のエンコンスティックを少しずつ上に上げていきます。メインブレードが回転し機体が浮上しようとする回転になった時、メインブレードの先端に貼ったテープ(左右のメインブレードの色分けしたトラッキングテープ)が完全に重なって見えるか確認して下さい。二重に見える様でしたら、ただちにエンコンスティックを下げてメインブレードの回転が止まるまで待ちます。  
(注) 手袋や布などでブレードの回転を止める様なことは絶対にしないで下さい。

- 3) メインブレードが完全に止まったら、トラッキングテープが二重に見えるた下の方のロッドA(リンケージの項右上参照)をはずし、ロッドエンドを右回転にネジ込んで下さい。(二枚のメインブレードが10mm位離れている場合で1.5回転位です。)
- 4) トラッキングの調整は、2枚のメインブレードが完全に重なって見えるまで、ロッドエンドを半回転ずつ回して調整して下さい。
- 5) 調整が終了したら、エンコンスティックを最スロー位置(リンケージの項参照)にして、ジンプルシーソーを手で持って水平にし、どちらか一方のメインブレードの先端から見て、ローターピッチが0°になっているか確認し、もし0°になっていない様でしたら、ロッドA(リンケージの項参照)を左右同量ずつ回して調整し、もう一度トラッキング調整を行なって下さい。

### 各舵の調整

トラッキングが完全に調整できたら、次に各舵の調整を行ないます。

- 1) 機首を風上に向け、機体から3m以上離れて機体と水平に立ちます。(右または左)
- 2) 送信機のエンコンスティックを少しずつ上げて行きます。エンコンスティックを中間位置に上げると、機体は前のめりになる様に、テール部分が持ち上がって来るはずですが、エンコンスティックを中間位置まで上げても、エンジンの回転がなめらかでないとか、排気を多く出して浮上しない場合には、キャブレターのニードルバルブを右方向に2〜8コマ締め込んでみます。エンコンスティックが中間位置の手前(最スロー位置から40多位)でテール部分が持ち上がる様になるまでニードルバルブを少しずつ締め込んで下さい。
- 3) エンコンスティックが40多位の位置で、機体のテール部分が持ち上がる様になりましたら、その位置からエンコンスティックを8〜4コマ急激に上げてみます。機体が垂直に浮上するはずですが、ただし、30cm位浮上したら、すばやくエンコンスティックを下げて機体を着陸させます。(あまり急激にエンコンスティックを下げると、機体がドスンと着陸しますので、いきなり最スロー位置まで下げないで、30多位置ぐらいまで下げ着陸してから最スローにして下さい。)
- 4) 上記の方法で、機体を浮上させてその時に機首がどちらかの方向に向く様であれば、次の方法でテールブレードのピッチ調整を行ないます。
- 5) 機体を浮上させた時に、機首が左の方向に向く場合には、テールブレードのピッチを増す必要があります。送信機のラダーコントロールのトリムで調整も出来ますが、この場合には次の方法で行ないます。テール部のテールピッチプレートストッパー(テールミッション分解図参照)のM3×5 Saをゆるめて、テールピッチプレートを外側に出してやればテールブレードのピッチを増すことが出来ます。機首が左に向くときにはテールピッチプレートを外側に、右に向くときには内側に入れ、機体が浮上する時に、機首が左右どちらにも振らなくなるまで調整して下さい。
- 6) テールブレードの調整が完了したら、ジャイロのスイッチを入れて下さい。
- 7) エルロン調整  
⑧項の方法で機体を浮上させて下さい。浮上の際に機体が右か左に傾く場合には送信機のエルロントリムレバーで調整します。機体が左に傾く場合にはトリムレバーを右に、右に傾く場合にはトリムレバーを左に調整して下さい。

### 8) エレベーターの調整

⑧項の方法で機体を浮上させて下さい。送信機のエンコンスティックを機体がそれ以上、上昇しない程度の位置にします。この時機体がもし後退する様であれば、エレベータートリムレバーを少しダウンにします。(風の強さによって、その時のダウントリムの量は変化します。)少し前進気味で着陸が出来る位置にトリムセッットします。

### フライト練習

ヘリコプターは、上下・前後・左右どの方向にも飛行出来、またホバリング(空中停止)と云うヘリ独特の事が出来ます。ヘリコプターは、ホバリングに始まりホバリングに終ると云われています。ヘリコプターを離陸させるのは簡単ですが、着陸の際にはどうしてもホバリングして停止して降下着陸しなければなりません。最初からホバリングをしようとしても、4つの舵を自由自在に使えなければホバリングは出来ませんので、まず最初は次の方法で練習を始めて下さい。

- 1) まず機体の右または左側に並んで立ちます。エレベータートリムレバーを少しダウン(トリムレバーを上上げる)にしておきます。
- 2) エンコンスティックを少しずつ上げていき、機体のランディングギヤの後端が浮上(テールブームが上に上がりヘリが前メモリになる)する直前に、スロットルスティックを8〜4コマ急上げてみます。機体は少し前進気味で離陸するでしょう。スティックをそのままにしておくとも機体は、そのまま上昇して

しますので、機体が30〜40cm浮上したらすぐエンコンスティックをゆっくりスロー側(下側)に下げ着陸させます。注意する事は機体を40cm以上浮上させない事です。上げすぎて急激な着陸をすると機体が転倒したり破損しますので、最初は離着陸のエンコンスティックの使い方をマスターして下さい。

- 3) エンコンスティックの使い方がマスター出来れば、自然にヘリコプターは高さ30〜40cmで2〜3m飛行する様になるでしょう。2〜3mの飛行が出来る様になればヘリが左右に方向を変える場合にはラダーで、また左右に傾斜する場合にはエルロンスティックで修正して下さい。
- 4) 最初は機体を前進気味で着陸させる方が転倒させないコツですが、左右の傾斜または方向の修正が出来る様になりましたら、次に着陸前にエレベータースティックをアップ側(スティックを下方にいわゆる後退側)に少し引き、機体の前進を止めて着陸する練習を行なって下さい。ただし、エレベーターレバーを引いたまま着陸すると、機体がテール側から着陸しテールブレード等を破損させますので、エレベーターレバーは引きすぎない様、機体の前進が止まり機体が水平になってから着陸する様に練習をくりかえして下さい。
- 5) 以上の事がマスター出来れば、今度は機体の右または左側に並んで離陸させ機体と一緒に飛行して行き、着陸は自分の機で着陸させる様にして下さい。機体と並ぶのは一方だけにせず、右・左どちら側でも出来る様に練習をしておけば、今後上達してからもヘリを右側・左側から自由に着陸させる事が出来る様になりますので、ぜひこの方法で練習を行なって下さい。

### 症状によるトラブルの原因と対策

症 状	チ ャ ッ ク	原 因	対 策
エンジンが始動しない	キャブレターに燃料が上がってこない。	プラグをはずしてみて、プラグが燃料でぬれていないか。	燃料パイプが切れている。 燃料パイプの取替
	キャブレターに燃料は上がっている。	プラグをはずして、ブースターコードで電流を流してみるがプラグが赤熱しない。	燃料タンク内の吸入パイプがタンクの底についていない。 吸入パイプのオモリをタンクの底につける。
		プラグに燃料がついている。	オイルフィルターの詰り フィルターを分解し、排除すず。 プラグが切れている。 プラグの交換 バッテリーの消耗 交換又は充電
燃料切れが続かない	キャブレターに連続して燃料が上がってこない。	スロットルバルブの吸入口を指でふさいで、スターターでエンジンを回しても、燃料が上がってこない。	燃料の吸いすぎ プラグをはずし、燃料パイプをクリップではさみ、スターターでエンジンを空回してエンジン内の燃料を出す。
	キャブレターに連続して燃料が上がってこない。	キャブレターの開きが少ない。	エンコンスティックを1〜2コマ上げてみる。 フィルターの取替
エンジンが逆回転する。	ニードルが開きすぎではないか。	燃料が濃すぎる。	ニードルをいっぱい締め込んだ状態から、1回転半位ゆるめる。
エンジンがヒートする。	エンコン・ピッチサーボの作動量は適正か。	エンコン・ピッチサーボの作動量が適正でないため	取扱説明書の「リンケージ」の項を参照

症 状	チ ョ ッ ク	原 因	対 策
メインブレードのトラッキングが合わない。	浮上する前と浮上した時に、トラッキングが合うか。	メインブレードの重量バランスが違う。	メインブレードのバランス調整
		ブレードホルダーの Brg. のガタ	Brg. の交換
		収縮チューブのカット面がメインブレードと密着していない。	収縮チューブをカットした部分とメインブレードの翼端部分を瞬間接着剤で接着する。
		メインマストの曲り	メインマストの交換
機体に振動が出る。	機体全体の振動	メイン・テールブレードの重量バランスが違う。	メインブレードとテールブレードそれぞれのバランス調整
		ネジ部のゆるみ	再検査
		メインマストが曲がっている。	メインマストの交換
		スタビライザーバーが曲がっている。	スタビライザーバーの交換
ヘリコプターが浮上しない。	エンコンステックを全開にした時、エンジンが最高回転になるか。	メインブレードのピッチが合っていない。	メインブレードのピッチ調整
		エンコン・ピッチサーボの作動量が適正でない。	エンコン・ピッチサーボの作動量の調整 取扱説明書「リンクage」の項参照
		エンコンサーボ全開の位置でニードルの吸気口が全開になっていない。	取扱説明書「リンクage」の項参照

#### ファルコン555のグレードアップについて

本キットは入門者用機体となっており、エンジンも40~45仕様になっております。

操縦技術の上達により、オートロ機構の追加、スタント用ローターヘッド（EXローターヘッド等）への改装、エンジンのパワーアップ（50~61用）も出来ます。

部 品	交換に必要な追加部品
○ EXローターヘッド Assy	
○ EXキャビン	風防取付けシャフト（EX用）
○ EXキャノピー	
○ ファルコンオートロギヤースセット	
○ EXカウンタギヤースセット	
○ EX 10ダメインマスト	10ダ新スワッシュプレート 10ダマストロック 金属製 Brg. ブロック Brg. 6900 オートロカラースセット
○ 50~61用エンジン	50~61用エンジンブロック 50~61用角型サイド排気マフラー 又は（60-61後方排気マフラー） EX用ケージングカバー 50セミ対称メインブレード 50セミ対称テールブレード テールパイプ（EX） EXテールブームプレース
○ 新テールブレードホルダー Assy	

#### ADJUSTMENT FOR FLIGHT

When flying your helicopter for the first time, please keep the instruction of person who has experience of flying a radio control helicopter. It is highly recommended that your helicopter will be insured for the sake of guaranteeing the helicopter itself and compensating various personnel and material damages.

Fly your helicopter above a vacant lot. Never do it at a place where there are houses and a high voltage transmission lines. While the engine is in rotation, please never let people approach to your helicopter. If there are viewers around the site, please carefully fly it.

Now, let's start the adjustment for flight.

- 1). Fill the tank with fuel.
- 2). Turn back the throttle needle by one and half turns from the extremely tightened position counterclockwise.
- 3). Supply current to the plug from the 1.5V battery for the plug.
- 4). Turn on the transmitter and then the receiver. Here, check the movement of each servo again. (In case a gyro is installed, keep it off).
- 5). Check the rotation direction an electric starter. The correct rotation direction of the engine is the left direction (CCW) of the cooling fan when being observed from the above of a helicopter.
- 6). Starting the engine

Setting the engine control trim of the prop to the intermediate position, locate the engine control stick to the SLOWEST (lowest) position.

- (1). Hold the blade holder of the rotor head by your left hand. Step on the skid pipe of the landing gear with your left leg.
- (2). Apply a starting belt to both the starter pulley and the electric starter. Then, turn on the switch of the electric starter, and give tension to the starting belt.
- (3). If you hear explosion noises from the engine, slacken the belt of the electric starter. Here in case the engine is not ignited, raise the engine control stick of the transmitter by two or three steps. If the stick is raised too much, it is very dangerous because the rotor head will rotate after the clutch shoe is met to the clutch casing. After the engine starts, immediately lower the engine control stick to effect slow rotation. If the engine stops at the SLOW rotation (i.e., at such a revolution speed that the clutch is not met), raise the trim lever of the engine control stick of the transmitter a little.
- (4). Next, remove the plug cord. If the engine stops when removing the plug cord, turn the needle valve of the carburetor in the right direction to tighten it a little.

#### TRACKING ADJUSTMENT

- 1). Hold the rotor head of the helicopter after the engine starts, and carry your helicopter to a vacant lot. Turning the bow of the helicopter windwards, place it on land. Stand apart by 3 meters from the helicopter.
- 2). Raise the engine control stick of the transmitter little by little. As the speed of the engine reaches the level in which the helicopter is about to land off, check to see if the tapes (the color-distinct tracking tapes at both right and left main blades) attached to the top end of the main blades seems to be completely of single. If they can

be seen double, immediately lower the engine control stick and wait for complete stop of the main blades.

NOTE: never stop the main blades by using a glove or other cloth.

- 3). After the main blades completely stop, remove the rod "A" of the main blade whose tracking tape is seen looversides (Refer to the right upper view in the clause of LINKAGE) and screw in the rod end clockwise. (In case one main blade is apart by about 10mm from the tracking of the other main blade, turn the rod end by 1,5 times about).
- 4). The tracking adjustment is to be made by turning the rod end half by half turn until the two main blades can be seen completely single.
- 5). Setting the engine control stick to the SLOWEST position (refer to the clause of the LINKAGE) after the adjustment is made, keep the gimbal seesaw horizontal with being held by your hand. And check that the rotor pitch blade is zero when being observed from the top end of either main blade. If it is not zero, adjust the rod "A" by turning both right and left rods by the same degree and make the tracking adjustment again.

#### ADJUSTMENT OF EACH RUDDER

The adjustment of each rudder is to be made after the tracking is completely adjusted.

- 1). Turn the bow of the helicopter windwards. And stand apart by 3 meters or more from the helicopter and parallel to the helicopter body (in either right or left side).
- 2). Raise the engine control stick of the transmitter little by little. As the engine control stick is lowered to its middle position, the helicopter body falls forward with its tail section raised a little. At this time, if the engine rotation is not smooth when the engine control stick is raised up to the middle position or if the helicopter is not floated with more exhaust gas from the engine than usual emitted, try to tighten the needle valve of the carburetor by two or three steps clockwise. Tighten it until the tail section of the helicopter is floated a little with the engine control stick positioned just before the middle position (i.e., 40% stroke position from the SLOWEST point).
- 3). If the tail section can be floated or raised with the engine control stick at the 40% position of its stroke from the SLOWEST, try to rapidly raise the engine control stick by three to four steps from that position, and the helicopter can be floated vertically. But when the helicopter reaches the position 30cm high from land, immediately lower the engine control stick to let the helicopter to land on. If the stick is suddenly lowered to the SLOWEST position, the helicopter lands on with a thud. Therefore, don't lower the stick up to the SLOWEST position by one stroke, but do it to the 30% stroke position at first.
- 4). Float the helicopter in the above manners. At this time, if the bow is turned in either direction, adjust the pitch of the tail blade in the following manners.
- 5). If the bow is turned to left when the helicopter is floated, it is necessary to increase the pitch of the tail blade. It can be adjusted by the trim lever of the rudder

control of the transmitter. However, in this case, adjust it in the following manners. Namely, loosen the M3 x 5 Ss of the tail pitch blade stopper (Refer to the disassembling view of the tail transmission) of the tail section, and take out the tail pitch plate a little in order to increase the tail blade pitch. Contrarily, if the bow is turned to right, take the tail pitch plate inwardly. And adjust this pitch until the bow is not turned in either direction when the helicopter is floated a little.

6). After the adjustment of the tail blade is completed, turn on the gyro switch.

7). Adjustment of aileron

Float the helicopter in accordance with the description in the sub clause 3). In case the helicopter body is inclined in either side when it is floated, adjust by the aileron trim lever of the transmitter. If it is inclined to left side, adjust the trim lever to the right. Contrarily when it is inclined to right side, adjust the trim lever to the left.

8). Adjustment of elevator

Float the helicopter in accordance with the description in the sub clause 3). Locate the engine control stick at such a position that the helicopter may not be lifted more than 30 to 40cm high. If the body is retracted a little at this time, make the elevator trim lever a little down (The trim amount may change to the strength of a wind at a time). Set the trim lever so that the helicopter may land on with being a little forwarded.

fly your helicopter for a few meters at 30 to 40cm high. At this time, if the helicopter is turned in either direction, correct the tendency by using the rudder stick. And if it is inclined in either direction, control it by the aileron stick.

(d). It is a key point to prevent the helicopter from falling down to land off with the helicopter apt to go forwards a little at first. However, after you can correct the inclination in either direction and the turning tendency in either direction, exercise so as to land on without forwarding. For this purpose, pull the elevator lever stick to "UP" side a little (i.e., turn the stick to downward, namely,

RETREAT side). However, if the helicopter lands on with the elevator lever stick pulled, its tail side lands on first. It may cause the tail blade to be damaged. So, repeat this exercise so that you may land on the helicopter horizontally without going forward a little.

(e). After you master the above, land off the helicopter and accompany with the helicopter. And try to land on the helicopter at either side of yours. Exercise landing on at either right or left side of yours, and you can land on freely after you master it. So, please exercise in this order.

TABLE FOR TROUBLESHOOTING

Trouble		Checking	Cause	Troubleshooting
Engine does not start.	No fuel comes to carburettor.	Remove the plug and check to see if the plug is dampened with fuel.	Fuel pipe is cut down.	Replace the fuel pipe with new one.
	Fuel is available at the carburettor.	The plug is not heated even if current is supplied to the plug by the booster cord after removing it.	Suction pipe does not reach the bottom of tank. The oil heater is stopped up. The plug is damaged. The battery is discharged. The fuel is sucked in too much.	Provide the suction pipe with a weight so that the pipe end may reach the bottom. Disassemble the filter to clean up. Replace or charge it. Replace or charge it. Remove the plug and put the fuel pipe in the clip. Blow out the fuel in the engine by revolving it by a starter under no load.
	Explosion occurred. But it does not last.	Fuel is not continuously supplied to the carburettor. Clog the suction port of the throttle valve with your fingers. Then, even though the engine is rotate by the starter, no fuel come in.	The opening degree of the carburettor is not large. Or the fuel filter is stopped up with foreign materials.	Raise the engine control stick by two or three steps. Replace the filter with new one.
Engine rotates reversely.		The needle valve is opened too much.	Fuel density is high too much.	Loosen the needle valve by one and half turns from the extremely tightened position.
Heat is overheated.		Is the operating stroke of the engine control pitch servo adequate ?	The operating stroke of the engine control pitch servo is not adequate.	Refer to the clause of "LINKAGE" of the instruction manual.
The tracking of the main blade is not coincident.		Is the tracking of the main blade coincident both before and after landing off.	The weight balance of the main blade is not uniform.	Adjust the balance of the main blade.
			Some play occurs at the bearing of the blade holder.	Replace the bearing.
			The retractable film is not in firm contact with the main blade. The main mast is bent.	Adhere the cutting section of the retractable film tube to the end of the main blade with an instant adhesive. Replace the main mast.
The helicopter body vibrates.		The whole helicopter body vibrates.	The weight of the main or tail blades is out of balance. The screws, bolts or nuts are loosened. The main mast is bent. The stabilizer bar is bent.	Adjust the balance of the main or tail blade, respectively. Inspect them for loosening. Replace the main mast. Replace the stabilizer bar,
The helicopter does not land off.		Does the engine reach the maximum speed when opening the engine control stick fully.	The main blade pitch is not coincident.	Adjust the pitch of main blade.
			The operating stroke of the engine control pitch servo is adequate. When the engine control servo is fully opened, the suction port of the needle is not fully opened.	Adjust the operating stroke of engine control pitch servo. Refer to the clause "LINKAGE" of the instruction manual. Refer to the clause "LINKAGE" of the instruction manual.

#### EXERCISE OF FLYING

As you know, a helicopter can go vertically, horizontally in either direction, and a hovering (stop state in air) is the unique point that can be done only by a helicopter. The exercise of flying a helicopter is started from "HOVERING" and ends with "HOVERING". It is very easy to land off the helicopter. But when landing on, a helicopter should enter a hovering state and go down slowly to land on. It is difficult to make a hovering for the first time unless you can operate four sticks freely. Therefore, start the exercise in the following manner.

#### PART I.

(a). First of all, stand parallel to the helicopter apart by 3 meters from it. At this time, keep the elevator trim lever a little down (i.e., the trim lever is to be raised upwards).

(b). Gradually raise the engine control stick and try to rapidly raise the engine control stick by 3 to 4 steps just before the rear side of the landing gear is now about to land off (i.e., the tail boom is lifted and the helicopter falls forwards). The helicopter lands off with going a little forwards. At this time, if the engine control stick is kept at the same position, the helicopter goes high in air. So, as soon as it reaches 30 or 40cm high, slowly turn the engine control stick to SLOW side to land on.

Here, there is one of the important things, that is, don't elevate the helicopter over 40cm. If the helicopter is suddenly elevated high in air, you may not control the flight of helicopter, and it will fall down or be damaged. So, you should master how to use the engine control stick for the first time.

(c). After you master how to use the engine control stick, you will be able to control and

**FOR GRADE-UP OF FALCON 555**

This kit has been developed for unskilled beginners and its engine is of 40 to 45 class. Accompanying with your skill of flying, you can add an auto-rotation mechanism to the present helicopter and replace the rotor head with one for stant flying (EX rotor head, etc.). Besides, the engine can be also powered up, too.

- | Parts                            | Additional parts for replacement                                                                                                                                                                                                                                            |
|----------------------------------|-----------------------------------------------------------------------------------------------------------------------------------------------------------------------------------------------------------------------------------------------------------------------------|
| * EX rotor head                  |                                                                                                                                                                                                                                                                             |
| * EX cabin                       | Windshield mount shaft (for EX)                                                                                                                                                                                                                                             |
| * EX canopy                      | -                                                                                                                                                                                                                                                                           |
| * Falcon auto rotation gear set  | -                                                                                                                                                                                                                                                                           |
| * EX counter gear set            |                                                                                                                                                                                                                                                                             |
| * EX 106 main mast               | #10 new swash plate<br>#10 mast lock,<br>Metal-made bearing block                                                                                                                                                                                                           |
| * Engine<br>for 50 to 61 class   | Engine block for 50 to 61<br>Square type side muffler<br>for 50-61 class, or<br>Backward exhaust muffler<br>for 60-61 class.<br>Cooling cover for EX<br>50 semi-symmetrical<br>main blade<br>50 semi-symmetrical<br>tail blade<br>Tail pipe (for EX)<br>EX table boom brace |
| * New tail blade holder assembly |                                                                                                                                                                                                                                                                             |

**FALCON 555**

フライト記録

FLIGHT RECORDS

MEMO

月・日	フライト時間	燃料消費	特記事項	SPECIAL NOTES: