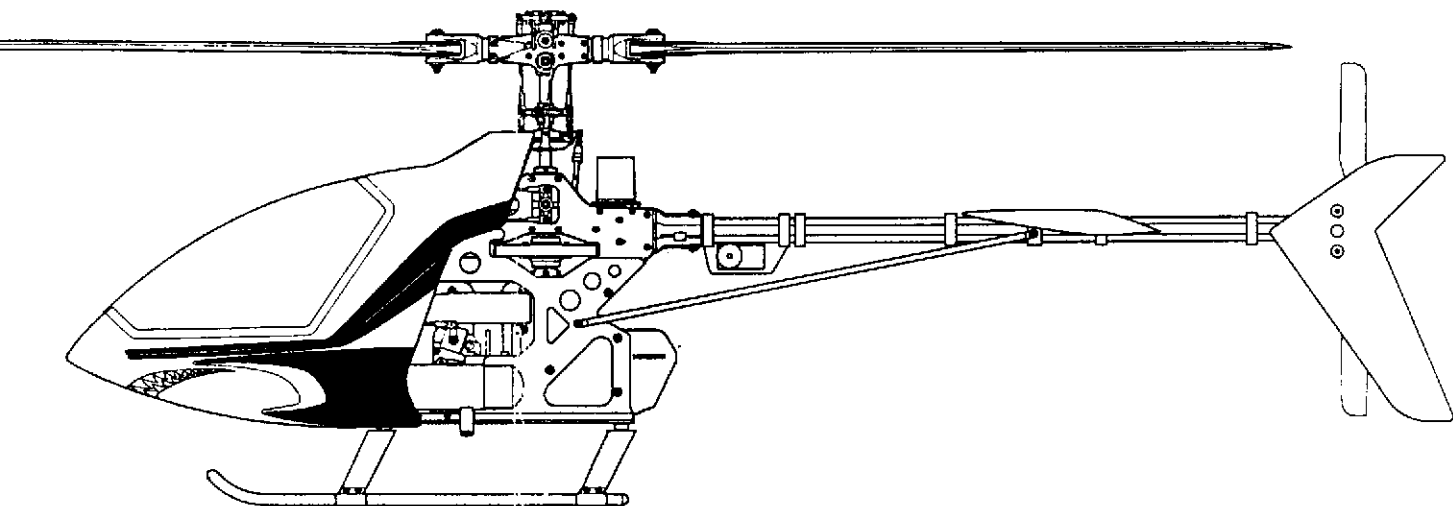


HIROBO®



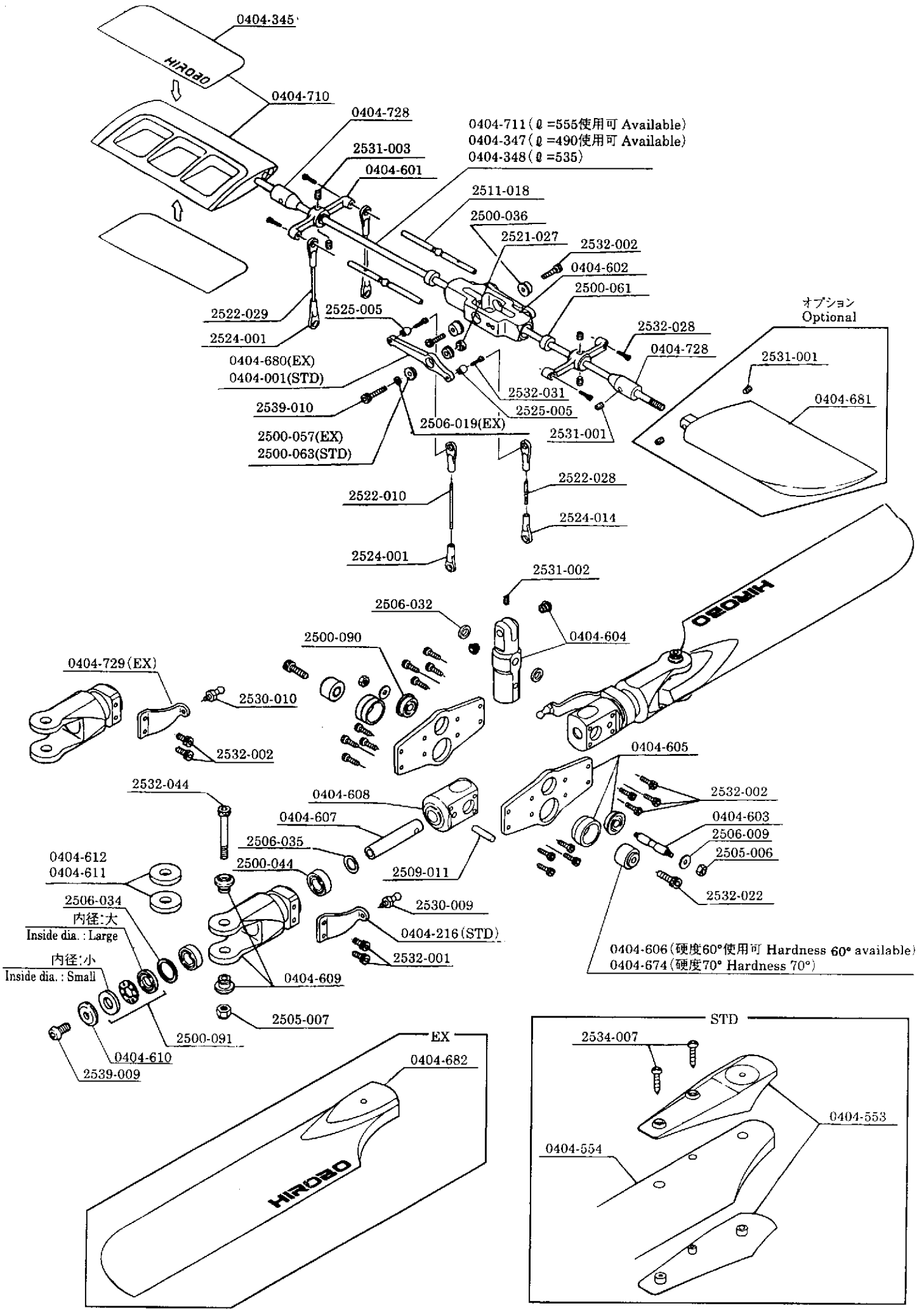
INSTRUCTION MANUAL 取扱説明書

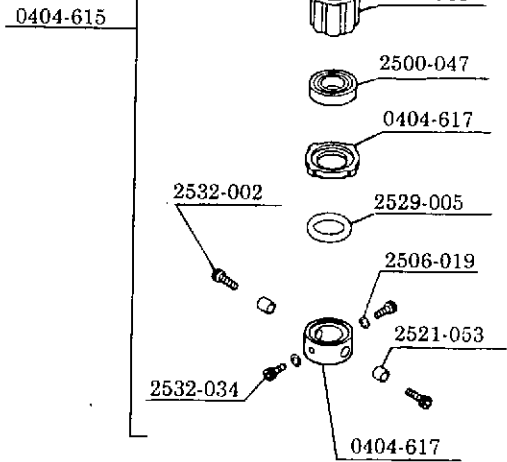
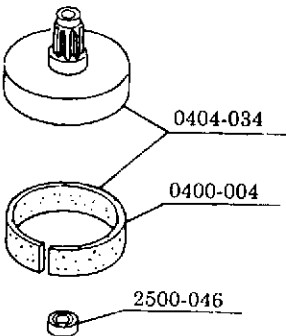
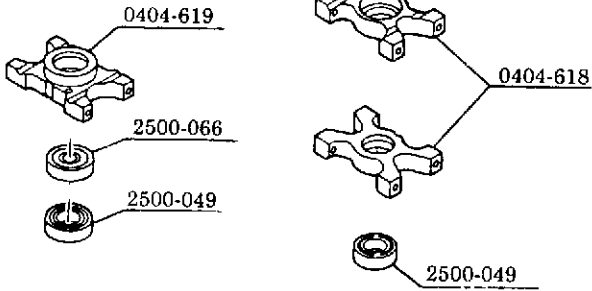
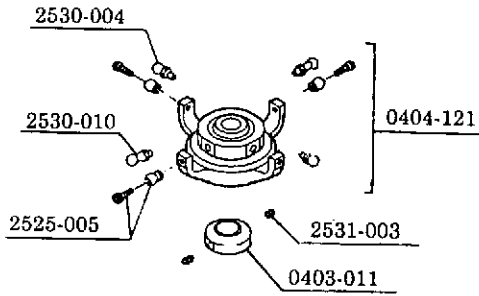
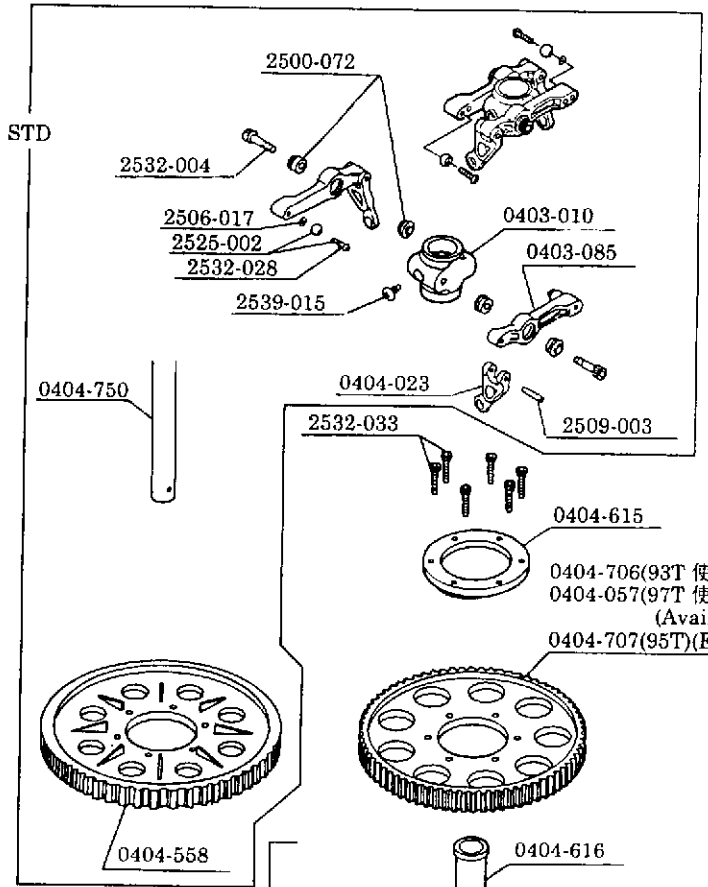
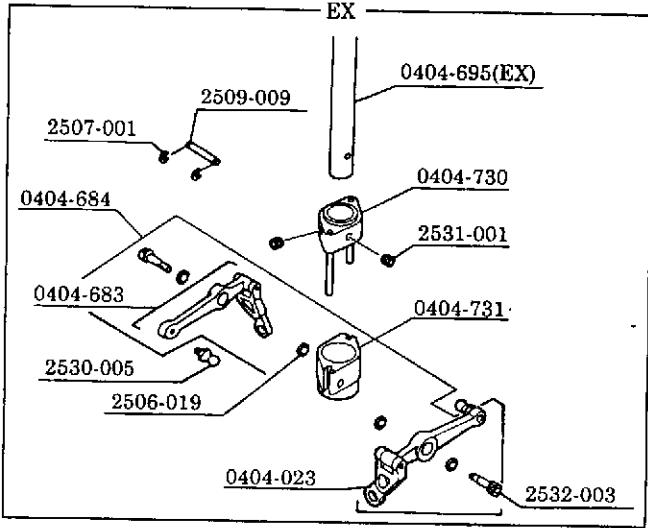
SST-EAGLE2 / 2-EX 98 SPEC.

- 組立前に必ずこの説明書を最後まで、よくお読みになり、正しくお使い下さい。特に、「安全のために必ずお守り下さい」は、飛行前に必ず読んで下さい。
- この説明書は、大切にお手元に保管して下さい。
- ※製品改良のため、予告なく仕様を変更する場合があります。
- Please read this manual in its entirety before attempting to assemble the helicopter. In particular, please read the section entitled 'Always follow these rules for safety' before attempting to fly the helicopter.
- Keep this manual in a safe place.
- ※Changes in product specifications may be effected without notice.

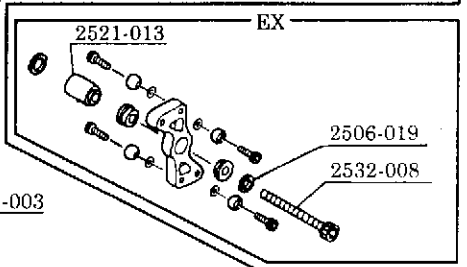
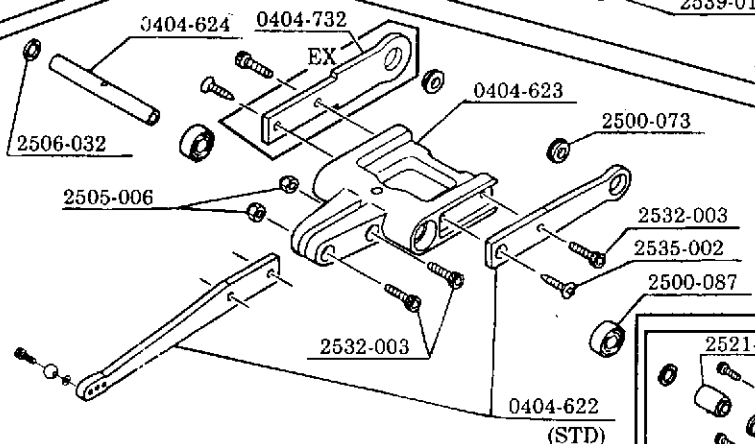
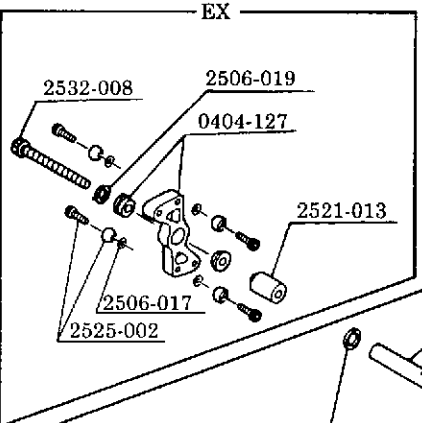
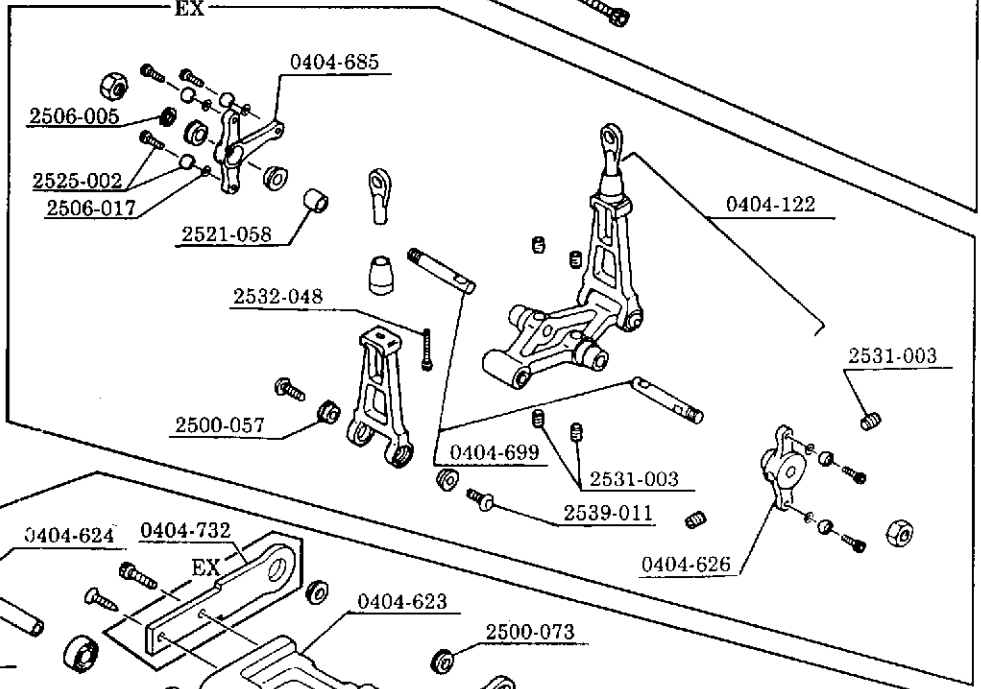
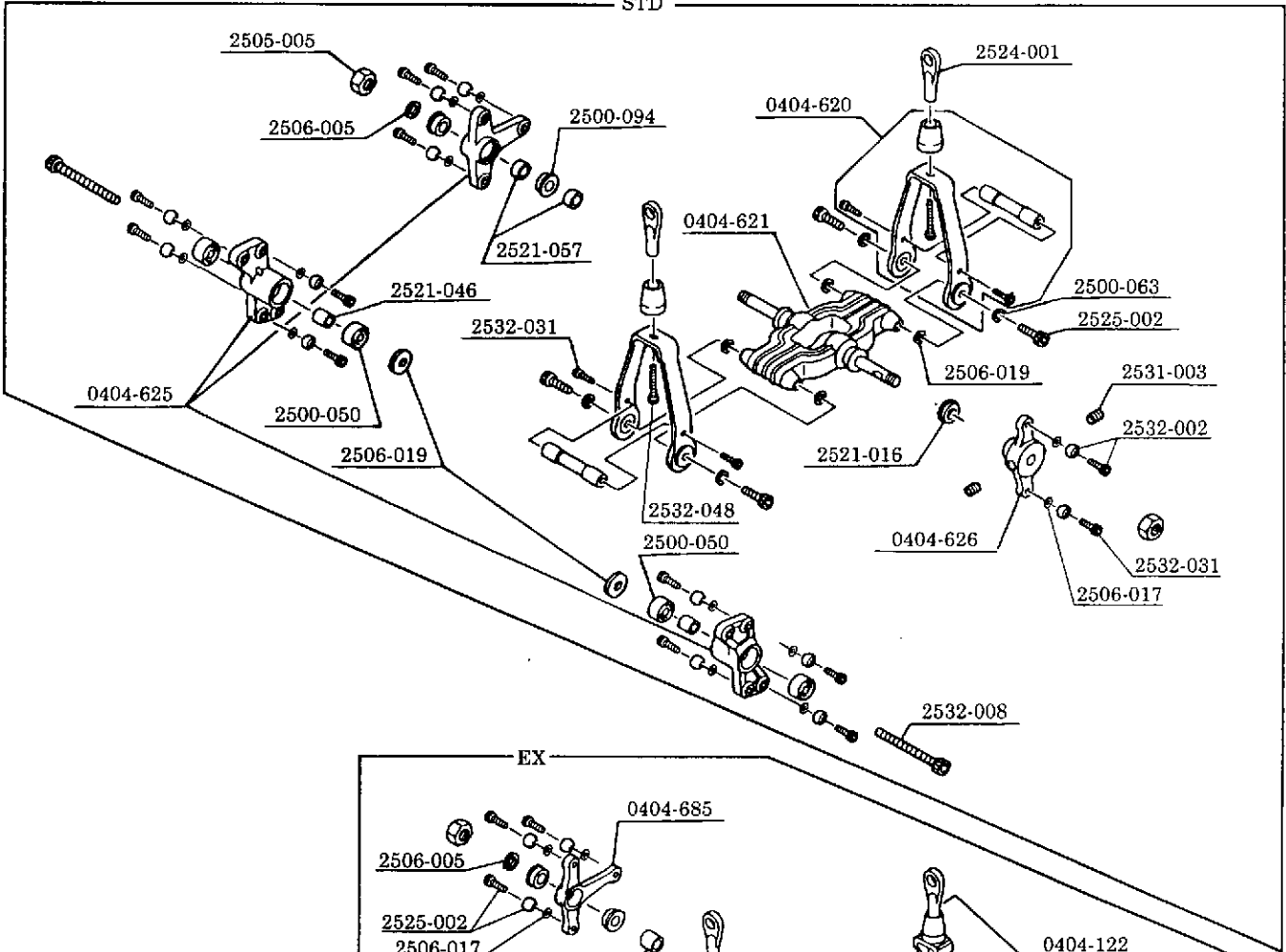
主要諸元 SPEC

- 胴体全長 Full length of fuselage / 1,430mm
- 胴体全幅 Full width of fuselage / 245mm
- 全高 Total height / 460mm
- メインローター径 Main rotor dia. / 1,520mm
- テールローター径 Tail rotor dia. / STD: 270mm, EX: 265mm
- ギヤ比 Gear ratio / 9.5 : 1 : 5.27
- 全備重量 Full equipped weight / STD: 4,800g, EX: 4,600g
- 無線機 Radio controller / 4-channel and 5-servo

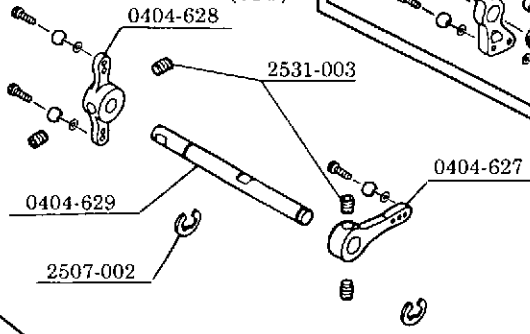


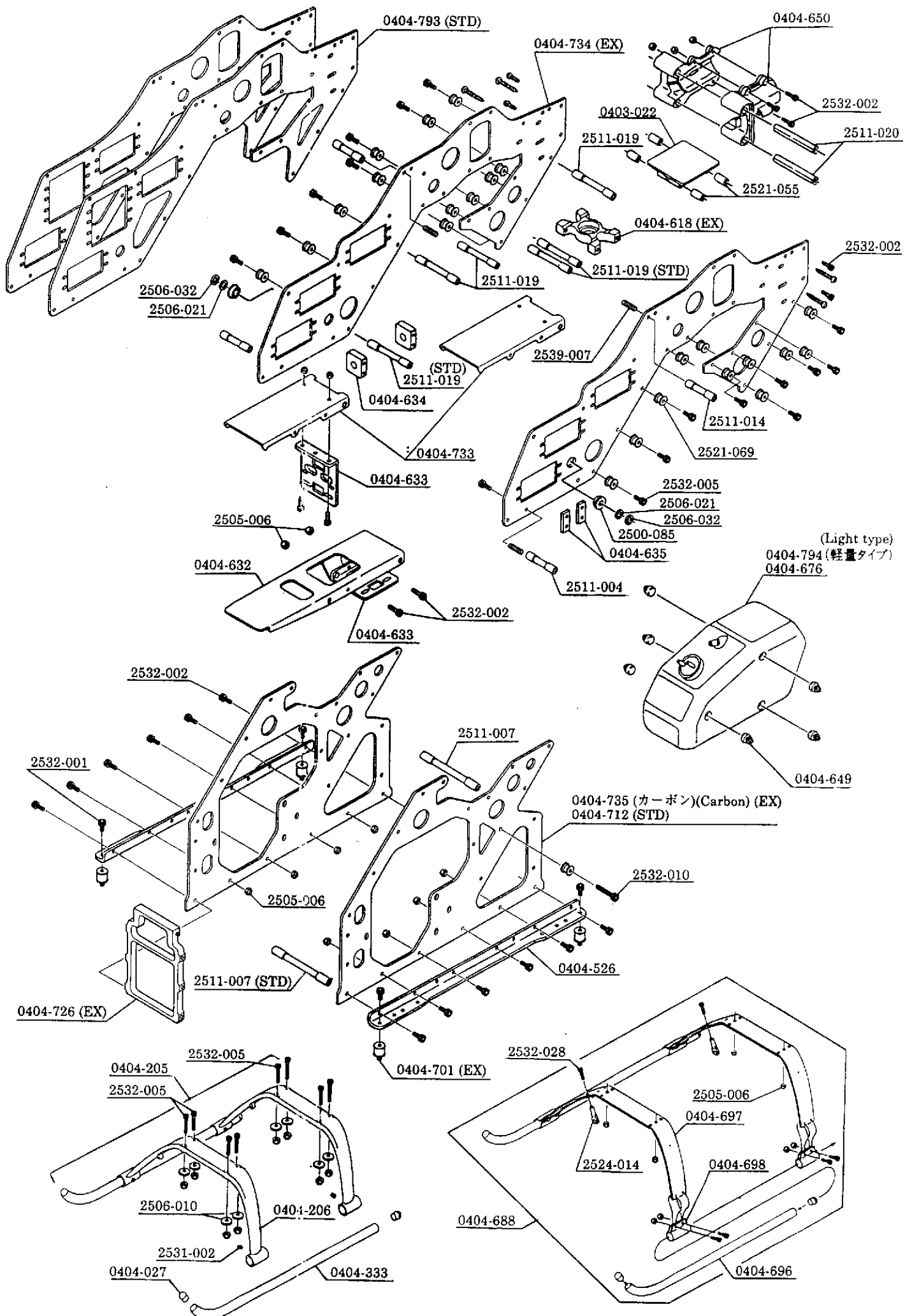


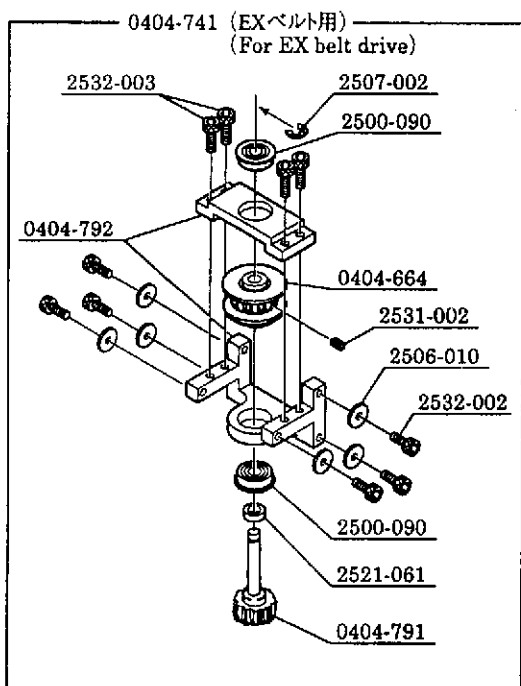
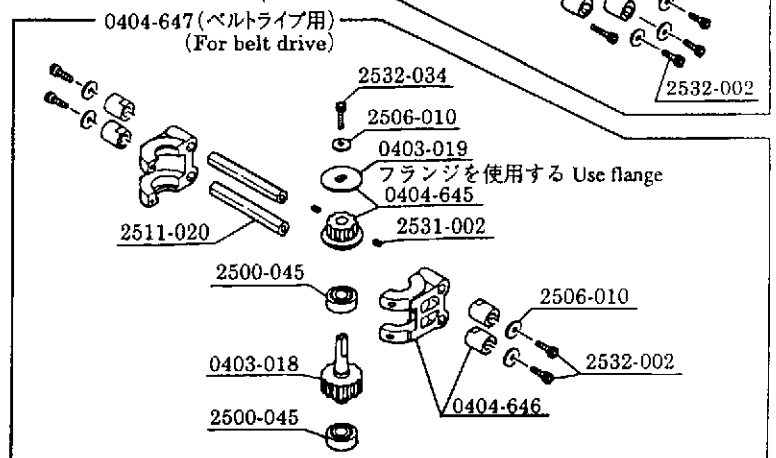
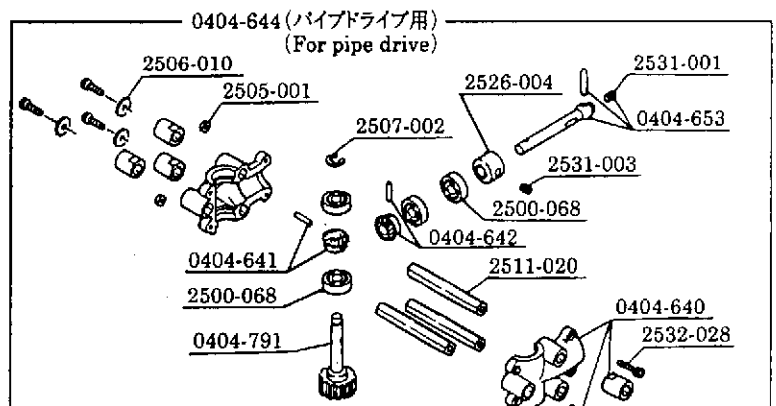
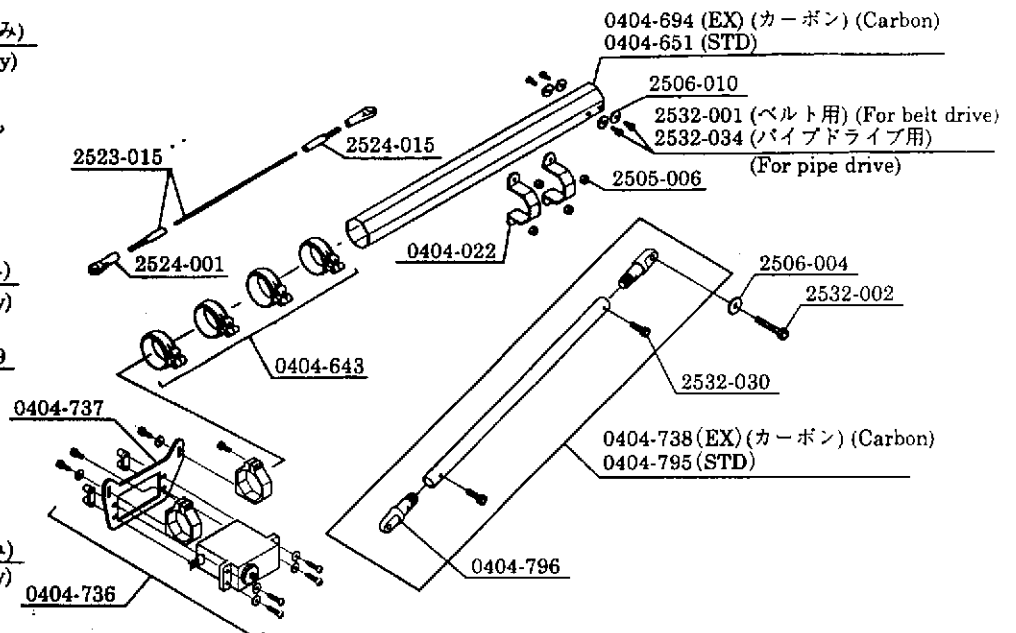
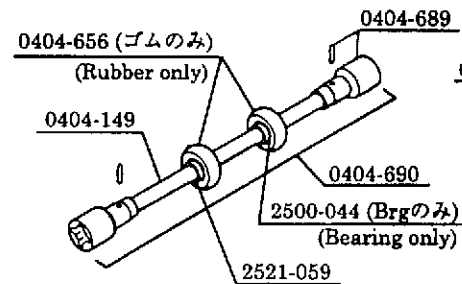
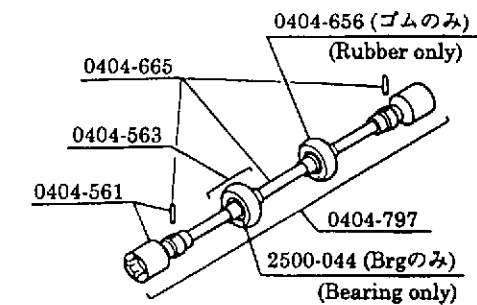
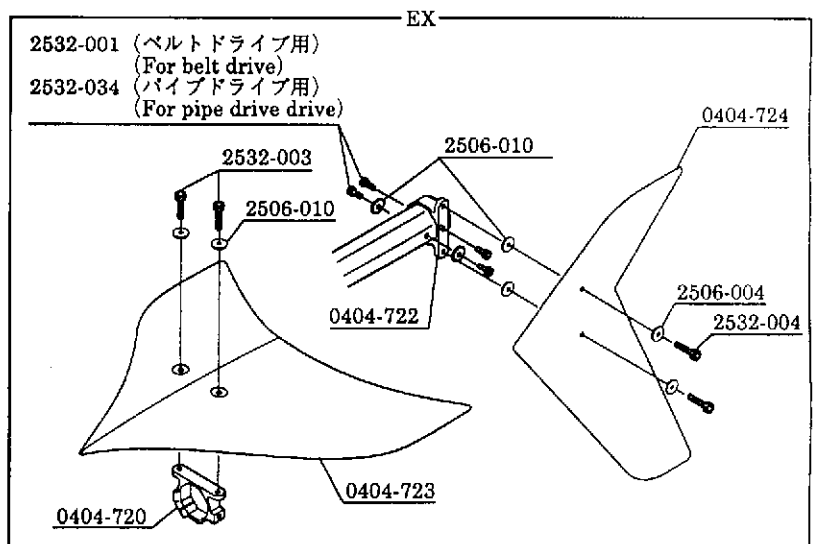
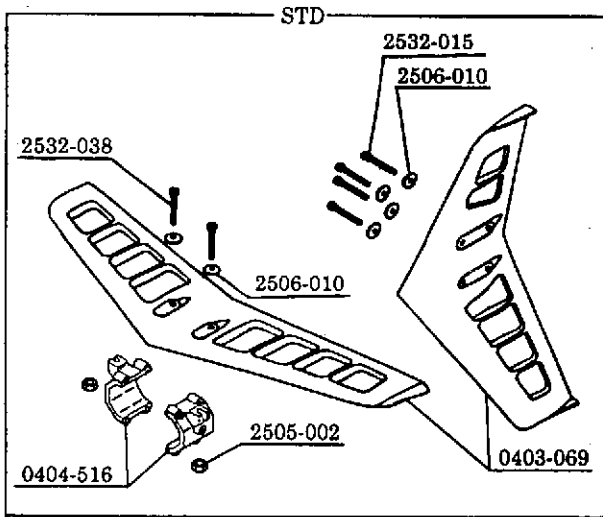
STD

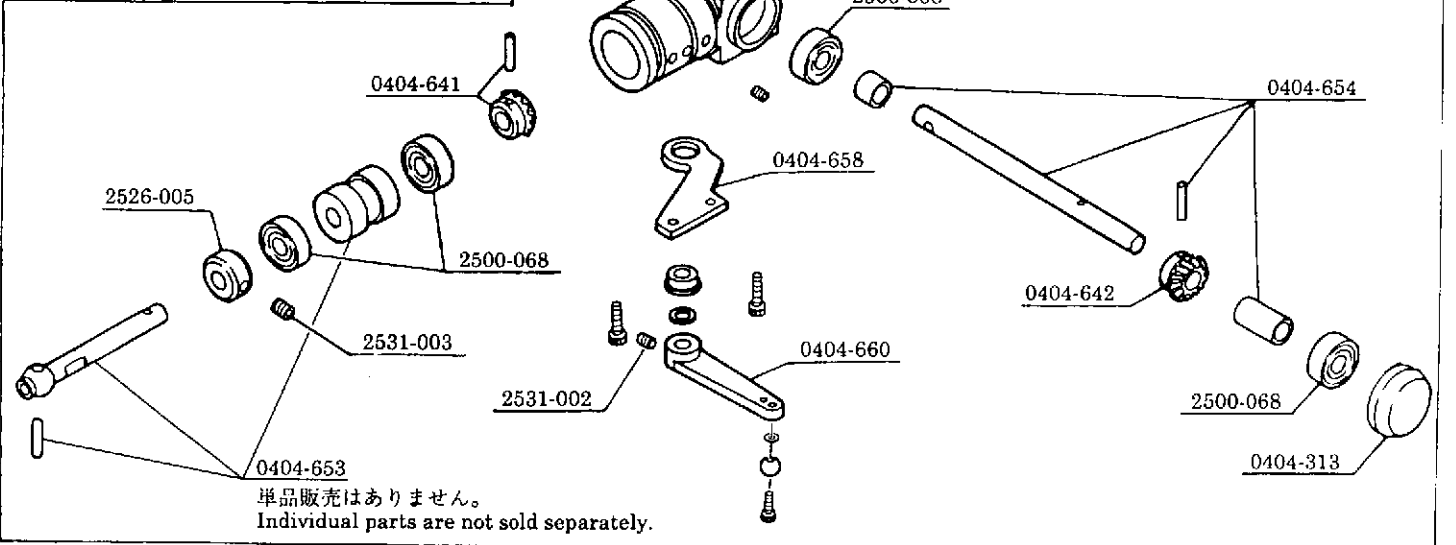
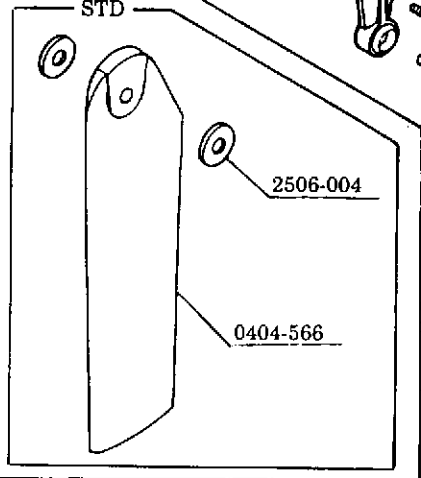
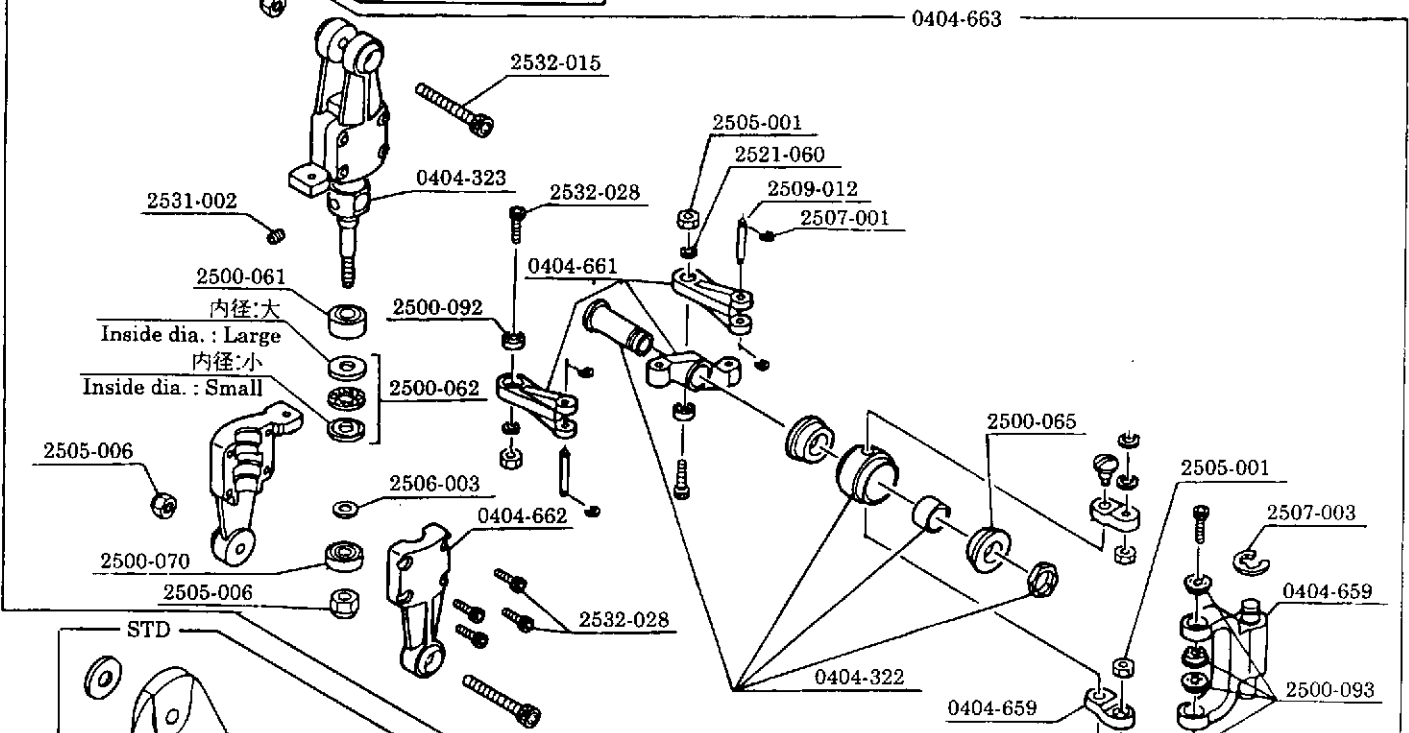
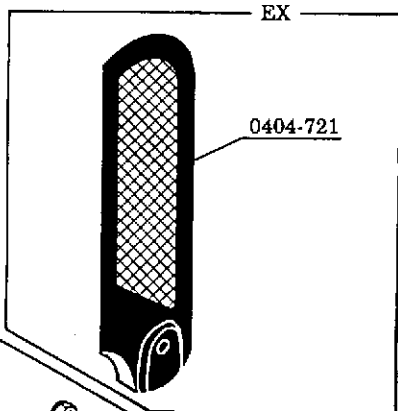


STD, EX



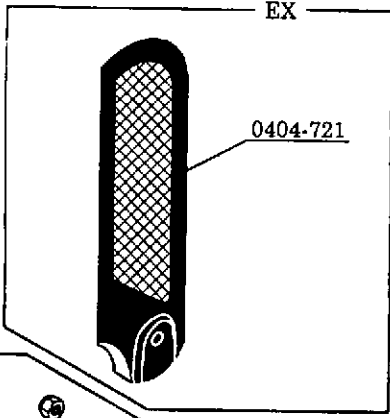






EX

0404-721



0404-668

2532-015

2505-001

2521-060

2509-012

2507-001

2531-002

0404-323

2532-028

2500-061

内径:大

Inside dia. : Large

内径:小

Inside dia. : Small

2500-092

0404-661

2500-062

2505-006

2506-003

0404-662

2500-070

2505-006

2532-028

2500-065

2505-001

2507-003

0404-659

2500-093

STD

2506-004

0404-566

2500-090

2531-002

0404-664

2506-005

2500-094

2532-039

0404-667

2521-062

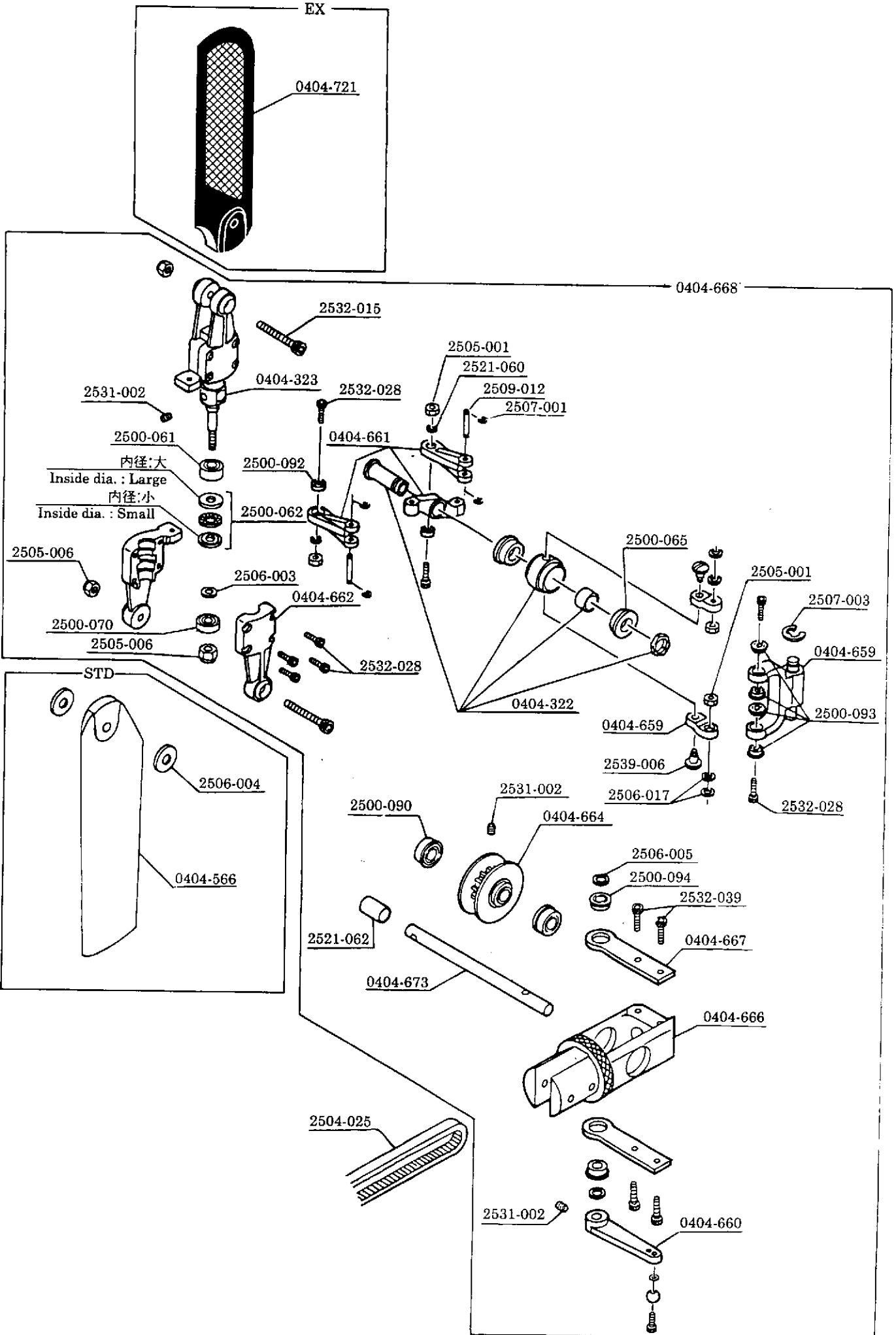
0404-673

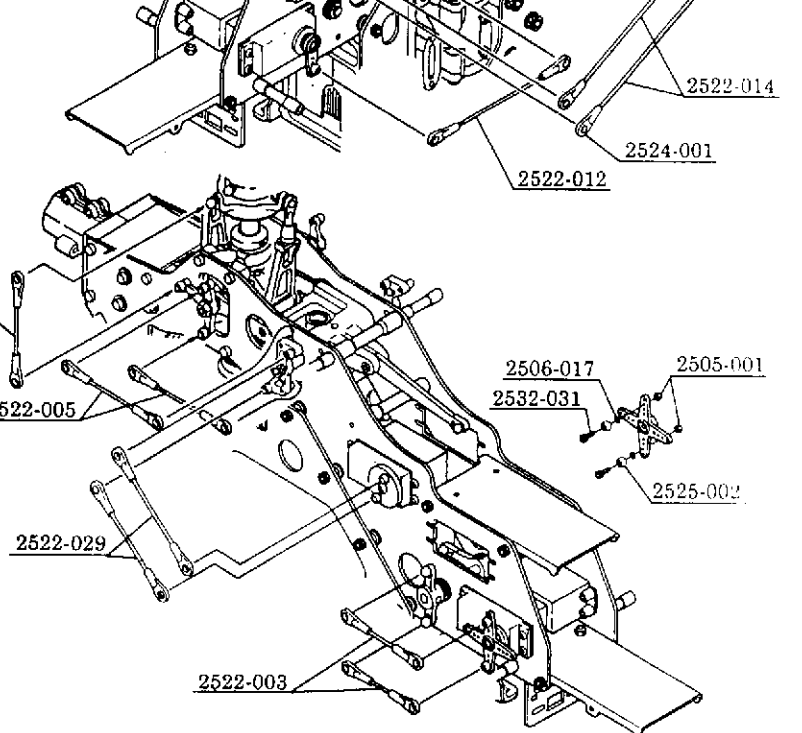
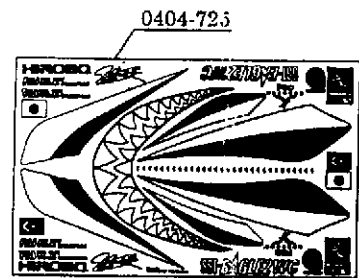
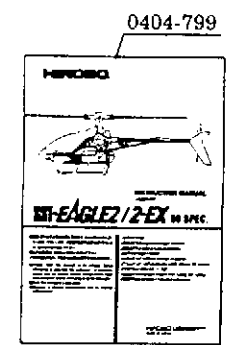
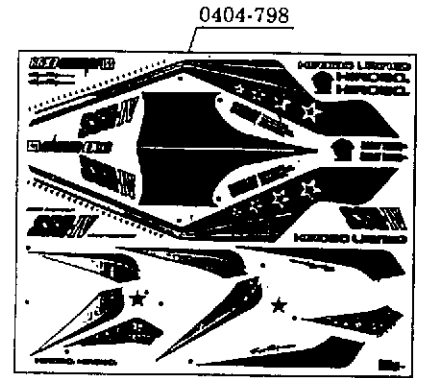
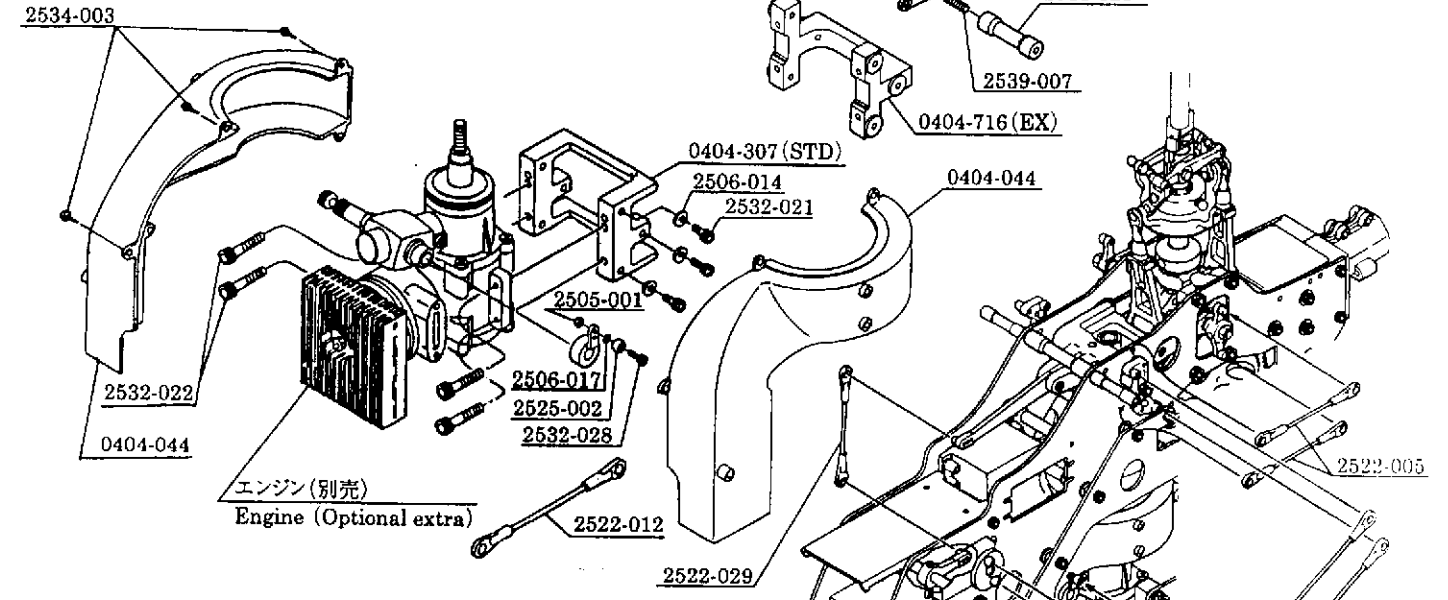
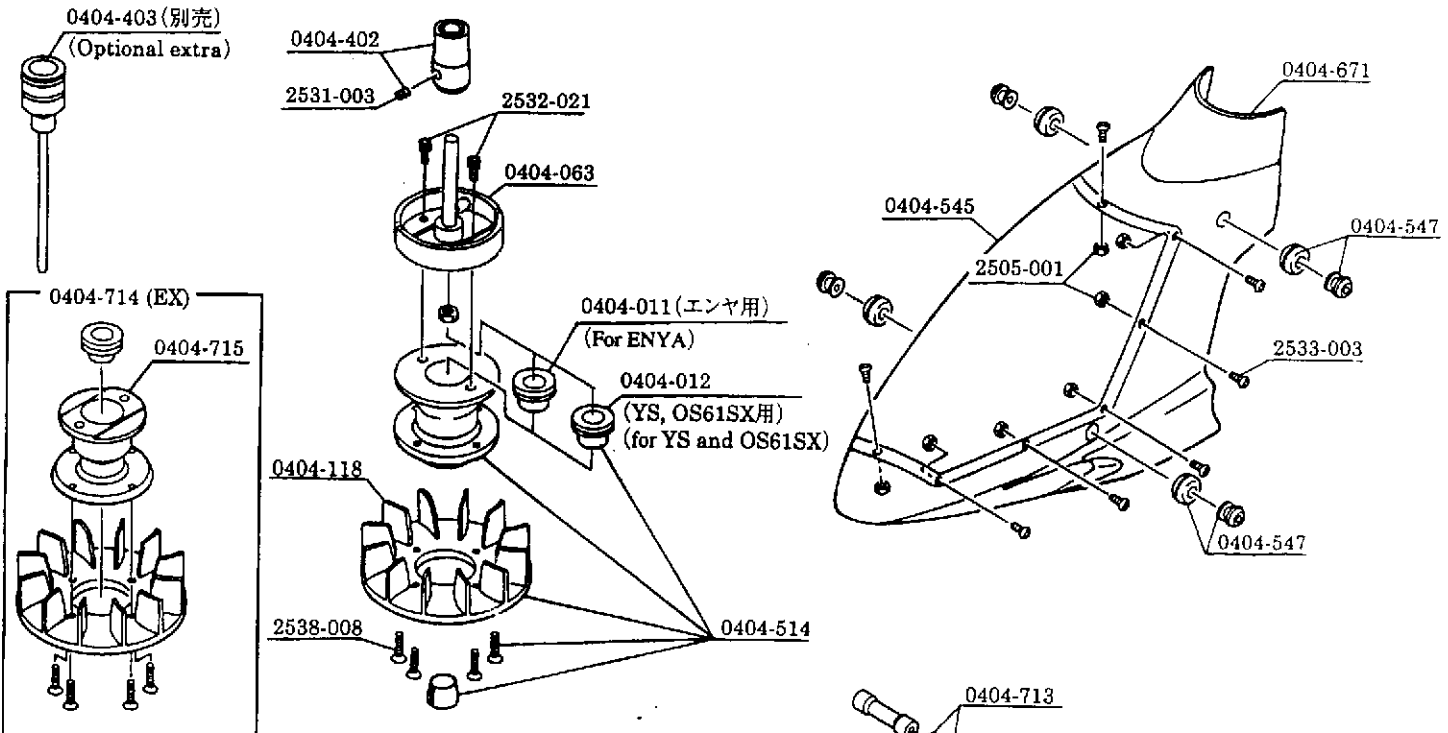
0404-666

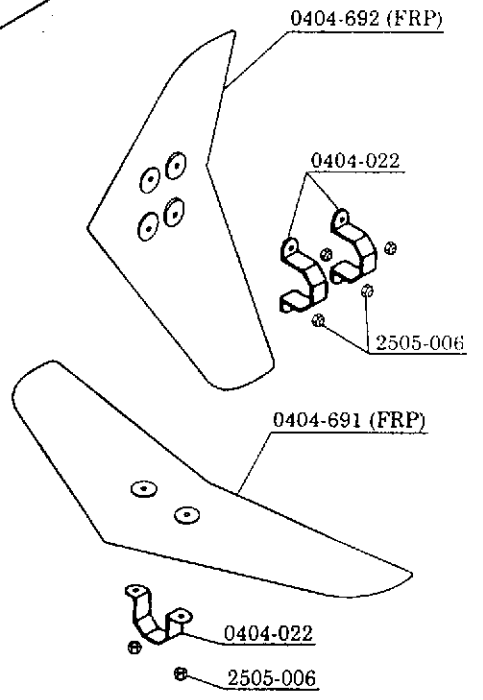
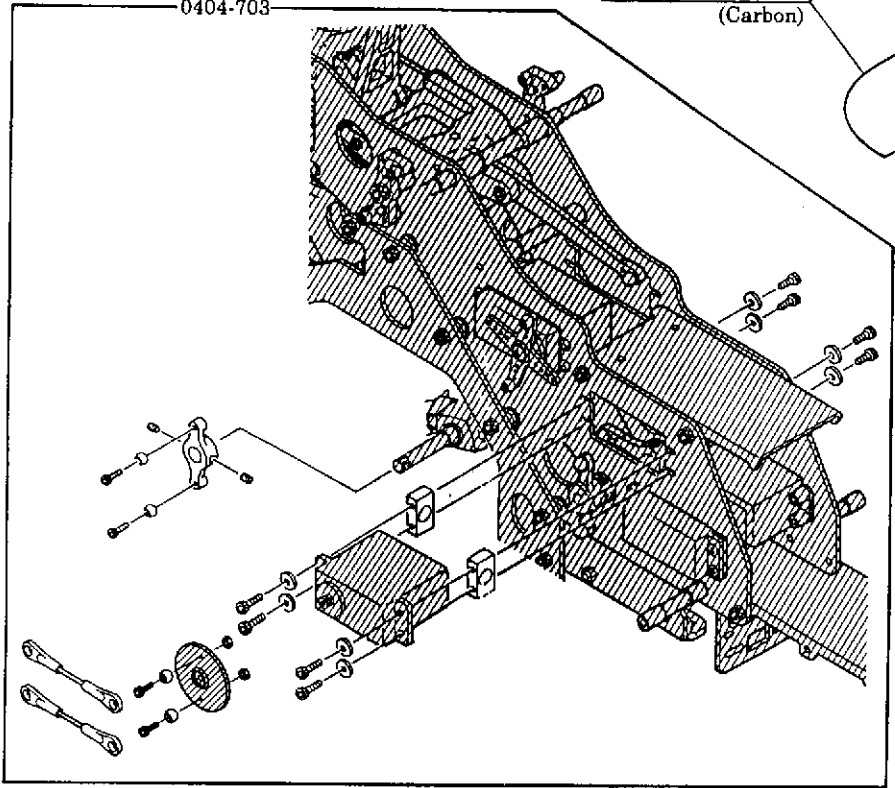
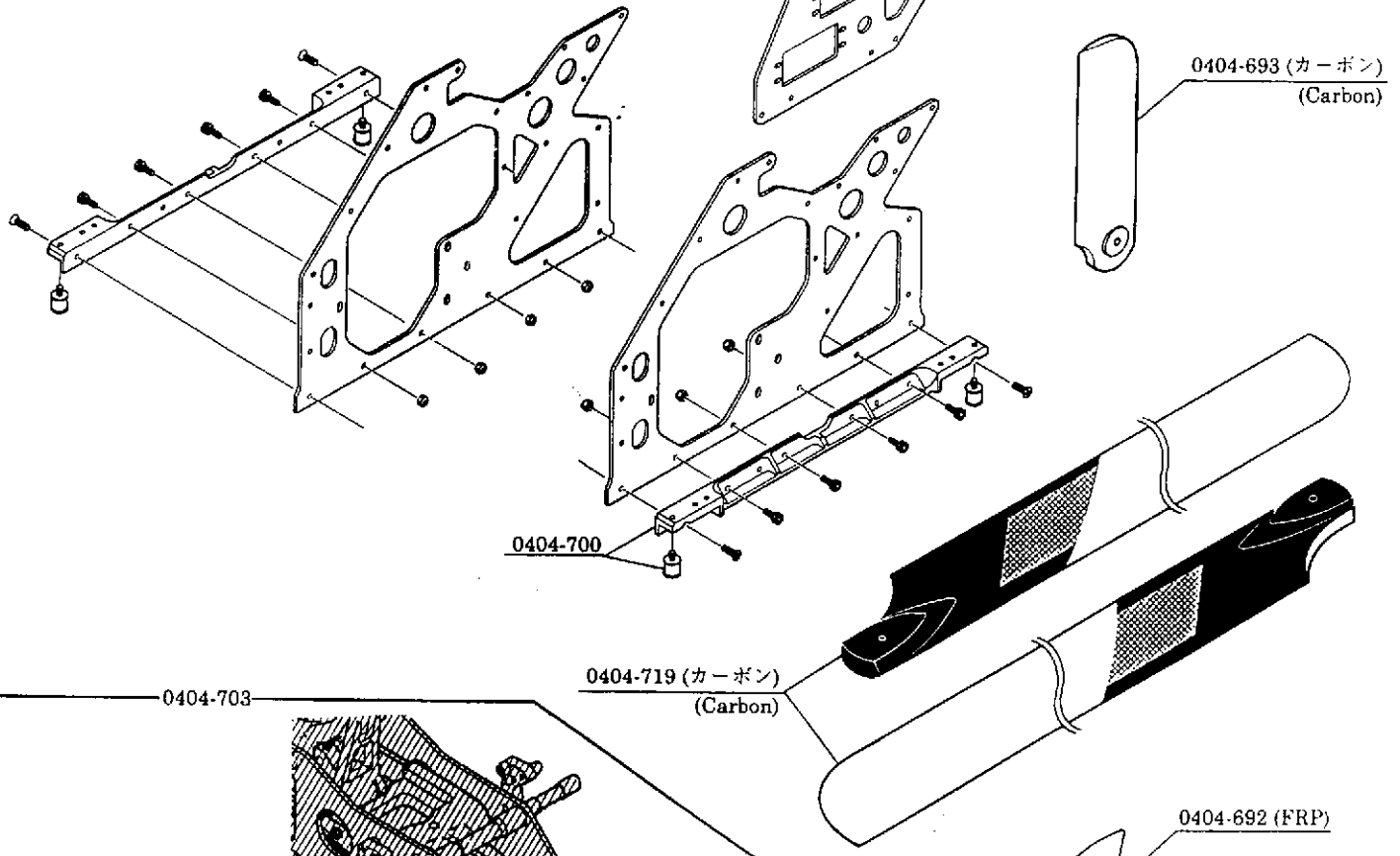
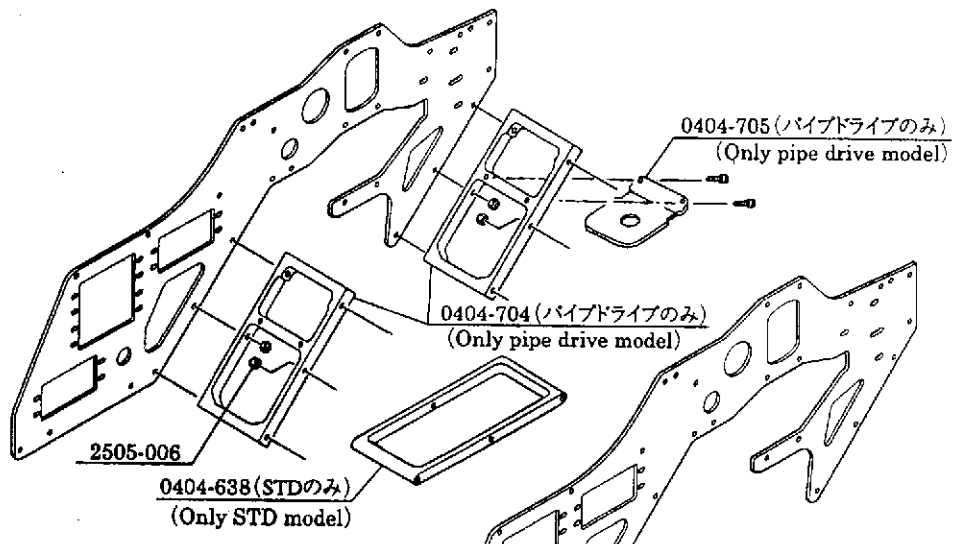
2504-025

2531-002

0404-660









技術で拓く真心のクオリティー
ヒロボ株式会社
モデル事業部
広島県府中市本山町530-214 〒728-8614
TEL:(0847)41-7400(代) FAX:41-9381

HIROBO LIMITED
530-214 MOTOYAMA-CHO, FUCHU-SHI,
HIROSHIMA-PREF., JAPAN. 〒728-8614
TEL:0847-41-7400 FAX:0847-41-9381

▲ 注意 Caution

- ①本書の内容の一部または全部を無断で転載することは禁止されています。
- ②本書の内容については、将来予告なしに変更することがあります。
- ③本書の内容について万全を期しておりますが、万一ご不審な点や誤り、記載もれなどお気付きのことがありましたら、ご一報くださいますようお願いいたします。
- ④運用した結果については③項にかかわらず責任を負いかねますので、ご了承ください。
- ①Reproduction of this manual, or any part thereof is strictly prohibited.
- ②The contents of this manual are subject to change without prior notice.
- ③Every effort has been made to ensure that this manual is complete and correct. Should there, however, be any oversights, mistakes or omissions that come to your attention, please inform us.
- ④Item ③ notwithstanding, we cannot be responsible for events related to the operation of your model.

平成10年8月	初版発行
平成10年9月	第2版発行
平成11年1月	第3版発行
First printing	August, 1998
Second printing	September, 1998
Third printing	January, 1999