

HGE-20EH for HELICOPTERS

HGE-20EP for AIRPLANES

HGE-40ES for BOATS

ガソリンエンジン取扱説明書

INSTRUCTION MANUAL FOR GASOLINE ENGINE

このたびは、弊社製ガソリンエンジンをお買い上げいただき誠にありがとうございます。

この説明書は、エンジンの性能を十分に発揮するために、正しい取扱い、調整について説明しております。内容を十分に理解され、安全に、正しく御使用下さい。

Thank you very much for having purchased HIROBO'S GASOLINE ENGINE. This instruction manual covers all the necessary items relating to correct handling, adjustment and maintenance fully to display its performance. Therefore, please carefully read it for safe and correct use.

I) 特徴

1. このエンジンは、電子点火装置を装備し、低速から高速域の点火をスムーズに行なえるようになっています。
2. 点火タイミングをスロットルと連動することにより、各回転域で都合のよい点火が行なえます。又、調整することにより、使用目的に合った、回転域を選択することができます。
3. キャブレターはダイヤフラム式を採用しておりますので、ヘリ飛行機などに最も適しています。

II) 取扱いのお願い

ご使用前に……………。

a. 点検

ネジ部、コネクター部のゆるみ、脱落がないかチェックして下さい。

b. 燃料について

火気を絶対に近づけないで下さい。

補給はエンジンを止め、冷えてから行なって下さい。

こぼれたりした場合はきれいにふきとって下さい。

c. 運転場所

密閉した場所での、ガソリンの取扱い、又、エンジンの運転は行なわないで下さい。

ご使用後は……………。

ネジ類のゆるみ、部品の破損、磨耗などは、エンジンの寿命、性能などに悪影響を及ぼします。定期点検を完全にして、ご使用下さい。

そ の 他

- 長期間格納するときは、燃料をぬいて、安全できれいな場所に保管します。
- 補充部品はすべて指定の純正部品をご使用下さい。
- 部品をはずしたり、改造したり、また正規でない部品を取付けてエンジンを使用しないで下さい。
- 飛行用(HGE-20EP)の場合、使用プロペラは16-7以上をおつかい下さい。

III) 使用燃料

- 使用する燃料は潤滑油混合燃料です。
- 混合比は、付属の燃料混合器を使用し、ガソリン20~25に対し、専用混合オイル1の割合で混合します。

注) こぼれた燃料はよくふき取って下さい。燃料系統のもれがないか十分に注意して下さい。

I. FEATURES

1. As this engine is provided with an electronic ignition device, it can be smoothly ignited in various range from low to high speed.
2. The ignition timing corresponds to the throttle. So, best ignition can be secured in every rotation range. Besides, it is possible to choose the rotation range best suiting to the use purpose.
3. As the carburettor is of a diaphragm type, this engine best suits to model helicopters, model airplanes and model boats.

II. BEFORE HANDLING (USE)

Before use

a. Inspection... Check all the screws and the connectors to see if they are not loosened or come off.

b. For fuel

i. Please never draw a fire near the fuel.

ii. When supplementing the fuel, stop the engine without fail. Supply it after the engine is cooled.

iii. If the fuel is overflowed, please clearly wipe off.

c. Site for running

Please never handle gasoline nor run the engine in an enclosed room.

After use

Loosening of screws and/or nuts and bolts, damages or wearing of components will cause the service life of the engine to be much shortened. Please periodically check the above items (i.e. loosening, damage and wearing) after use.

Miscellaneous

* When storing for a long time, please completely drain the fuel and store it at a clean and safe place.

* For replacement parts, please use genuine components without fail.

* Please never use the engine with one or some components removed or remodelled or with irregular components mounted.

* Please use a propeller more than 16-7 in case an engine(HGE-20EP) for airplanes is used.

III. USE FUEL

* The fuel to be used is a lubricant oil mixed fuel.

* The mixing ratio is 20/25 to 1 for gasoline to the lubricant oil. On mixing them, please use a fuel mixer which is provided as one of the accessories.

NB If the fuel is overflow, please clearly wipe off. And see if fuel does not leak out of the fuel system.

W) 仕様

仕様 1 (エンジン)

	HGE-20EH	HGE-20EP	HGE-40ES
形式	空冷2サイクル 単シリンダー	←	←
外寸(mm) (長さ×幅×高さ)	178×190×185	126×190×171	183×223×185
重量(kg)	2.3	1.6	2.7
排気量(cc)	21.2	21.2	40
最高回転数(rpm)	9,000	9,000	9,000
キャブレター	ウォルブロー ダイヤフラムタイプ	←	←
点火装置	ヒロボ-電子点火装置	←	←
点火プラグ	NGK BPMR 7A (ノイズ対策用)	←	←
始動方式	プルスターター	手動, 又は セルスターター	プルスターター
使用燃料混合比	ガソリン オイル 20~25 : 1	←	←

※セルスターターは付属されません。

仕様 2 (点火装置)

	内 容
形式	バッテリー式 電子点火方式
外寸(アンプ) (長さ×幅×高さ)	82×65×30 (mm)
全備重量 (g)	200g
電 源	単Ⅲ×4
電源ヒューズ	1A

Part II (Ignition device)

	Contents
Type	Battery type electronic ignition system
Size (LxWxH)	82 x 65 x 30 (with amplifier)
Full-equipped weight	200 grams
Power	Single III x 4
Power fuse	1A

IV. SPECIFICATIONS
Part I (ENGINE)

	HGE-20EH	HGE-20EP	HGE-40ES
Type	Air cooling type 2-cycle and single cylinder		
Size (mm) (LxWxH)	178 x 190 x 185	126 x 190 x 171	183 x 223 x 185
Weight (Kg)	2.3	1.6	2.7
Exhaust capacity	21.2cc	21.2cc	40cc
Maximum rev. (rpm)	9,000	9,000	9,000
Carburettor	Walbro diaphragm type		
Ignition device	HIROBO Electronic ignition device		
Ignition plug	NGK BPMR7A (Countermeasure against noise)		
Starting system	Pull starter	Manual or Cell starter	Pull starter
Mixing ratio of fuel	Gasoline to Oil 20 to 25 : 1		

Cell starter is an optional extra.

V) 運転

1. 始動

- 点火装置の配線をします。(配線図参照)
- チョークレバーを閉じます。
- スロットルを $\frac{1}{4}$ 程度開きます。
- ヘリ用(HGE-20EH), 船用(HGE-40ES)はリコイルスタータ(プルスタータ)で, また, 飛行機用(HGE-20EP)はプロペラを左回りに手で, 2~3回まわして燃料を吸いこませます。

V. RUN(START)

1. Starting

- * Route the electric wirings for ignition device. (Refer to the wiring diagram).
- * Close the choke lever.
- * Open the throttle by one-fourth of full.
- * Let the engine suck in fuel by using a recoil starter (pull starter) for HGE-20EH(Helicopters) and HGE-40ES(Boats) or by manually turning the propeller counterclockwise two or three times for HGE-20EP(Airplanes).

- 点火装置の電源スイッチをONにし、エンジンをスタートさせます。
- 始動したら、チョークを除々に開き、スロットルをもどして低速でしばらく暖機運転をつづけます。

注) スロットルコントロールは、すべて無線機エンジンコントロールによって行ないます。

2. 停止

- スロットルをもどして低速にします。
- エンジンコントロールつまみを“停止”位置にするか、チョークレバーを閉じるとエンジンは停止します。

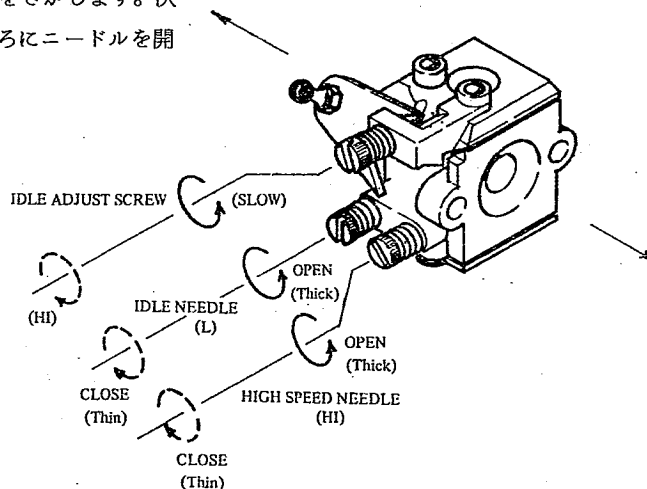
注) 必ず、点火装置の電源スイッチをOFFにします。

VI) 点検と整備

1. キャブレターの調整

キャブレターは調整されておりますが、必要に応じて次の調整を行なって下さい。

- エンジンを始動し、ヘリ用はクラッチがミートする回転より少し低い回転でアイドリングするよう(約2,000 rpm)調整します。
- アイドルニードル(L)の調整
約1回転開いた位置付近で回転の安定するところを見つけます。
- ハイスピードニードル(H)の調整
約1 $\frac{1}{4}$ 回転開いた位置で、スロットバルブを全開にし、 $\pm\frac{1}{4}$ 回転の範囲で回転が上まわるところをさがします。次にエンジンの回転がやや落ち始めるところにニードルを開きます。(やや濃い目にする)



備考) キャブ調整とあわせ、点火タイミングの進角調整もあわせてやることができます。

- 点火タイミングを進めたいとき
ピックアップコイル部を回転方向の逆方向へ移動
- 点火タイミングを遅らせたいとき
ピックアップコイル部を回転方向側へ移動

上記の調整をロッドの長さを変え、スロー、ハイ、時ごとに行なうとよいでしょう。

* Switch on the power supply of the ignition device. After that, start the engine.

* Once the engine starts, gradually open the choke and return the throttle. Then, perform the idle run of the engine at a slow speed for a while.

NB: The throttle can be controlled by the radio engine control.

2. Stop

* Slow down the engine speed by returning the throttle.

* Set the engine control lever to the "STOP" position. Or Close the choke lever to stop the engine.

NB: Please never fail to switch off the power of the ignition device.

VI. INSPECTION AND FIX-UP

1. Adjusting the carburettor

Though the carburettor has been adjusted before shipment, please adjust it in accordance with the following descriptions if necessary.

* Adjust the carburettor of the engine for helicopters so that the engine can perform idling at a little lower speed (about 2,000 r.p.m.) than the clutch engagement.

* Adjustment of IDLE NEEDLE (L)

Find a point, which rotation is stabilized, around the position where the needle is turned one time for opening.

* Adjustment of HIGH SPEED NEEDLE (H)

At the position where the needle opened by 1-1/4 turn, fully open the throttle valve, search for the point, where the rotation stops, in the range $\pm\frac{1}{4}$ turn. Next, open the needle where the rotation of the engine is about to be lowered. (to make a little thicker).

REMARKS:

It is possible to adjust the ignition timing at the same time when adjusting the carburettor.

To advance the ignition timing
Shift the pick-up coil part in the reverse direction of the rotation direction.

To delay the ignition timing
Shift the pick-up coil part to the rotation direction side.

It is much recommended that the above adjustments are performed at both on SLOW and HIGH as changing the length of the rod.

2. 点火プラグ

適正な電極すきまは、0.6~0.7 mmです。適正な間隙を保ち、カーボンや、油などによる汚れに注意して、清掃の上で使用下さい。

3. 日常の点検

- エアークリーナー、燃料フィルターのゴミなどの付着物を取り清掃して下さい。
- ネジ部など、ゆるみ、破損などないか、常に点検して下さい。
- 長期格納時は
 - ・ 各部を充分に清掃し、破損部品は取替えます。また、燃料は燃料タンクから抜いておきます。
 - ・ スパークプラグの穴から少量のエンジンオイルを流しこみ数回ピストンをまわして圧縮のあるところで止めておきます。
 - ・ 格納場所は湿気のないところで、チリ、ホコリが付着しないよう注意して下さい。
 - ・ 燃料はタンクから抜いておきます。

Ⅶ) 電子点火装置の取扱いについて

構成は 電源 — アンプ — ピックアップコイル です。

- ア) 電源は単Ⅲ×4本です。新品で連続して約1時間ぐらいの使用に耐えますが、長時間使用しなかったり、電池が消耗した場合は新品と取替えて下さい。
- イ) アンプ部は、ピックアップコイルからの信号を取り込み、増幅して点火コイルへ出力します。アンプは外部ノイズをカットするためシールド保護されています。ケースを開いたりしないよう注意して下さい。万一開いたり、回路を改造されたりした場合、保障されませんので注意して下さい。
- ウ) ピックアップコイル部もアンプと同様の注意が必要です。
- エ) ピックアップ部とマグネットとの間隙は約0.5 mmぐらいです。ビスネジ(鉄芯)と、マグネットとのセンターをあわせておいて下さい。
- オ) コネクター部の結線には充分注意して下さい。配線図を再確認し、まちがいないことをチェックしてスイッチを入れて下さい。又、点火コイル部は高電圧になっていますので、触らないようにして下さい。
- カ) 修理を必要とされる場合は、エンジン本体番号を添え、内容を明記され、弊社まで送付下さい。
- キ) 配線コードを延長される場合、ピックアップコードはできるだけ短く使用して下さい。(ノイズを拾うおそれがあります)
- ク) アンプ部は耐振保護のため、ウレタンなどで防振対策をとって下さい。

2. Ignition plug

The adequate electrode clearance is 0.6 to 0.7mm. Try to keep the clearance adequate and correct. Please be careful for carbon and oily matters so that they may not be attached. If necessary, clean up the electrodes.

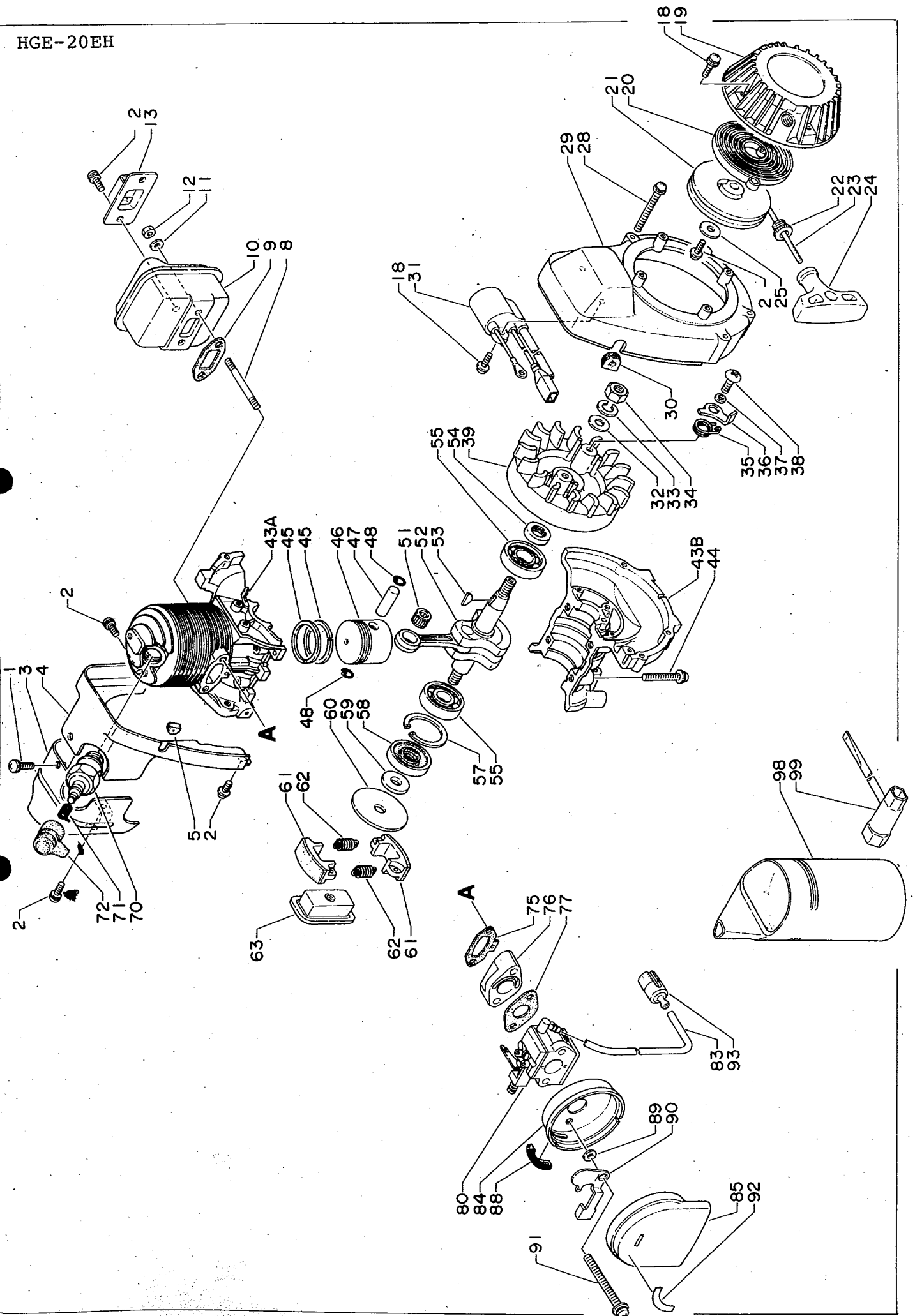
3. Daily inspection

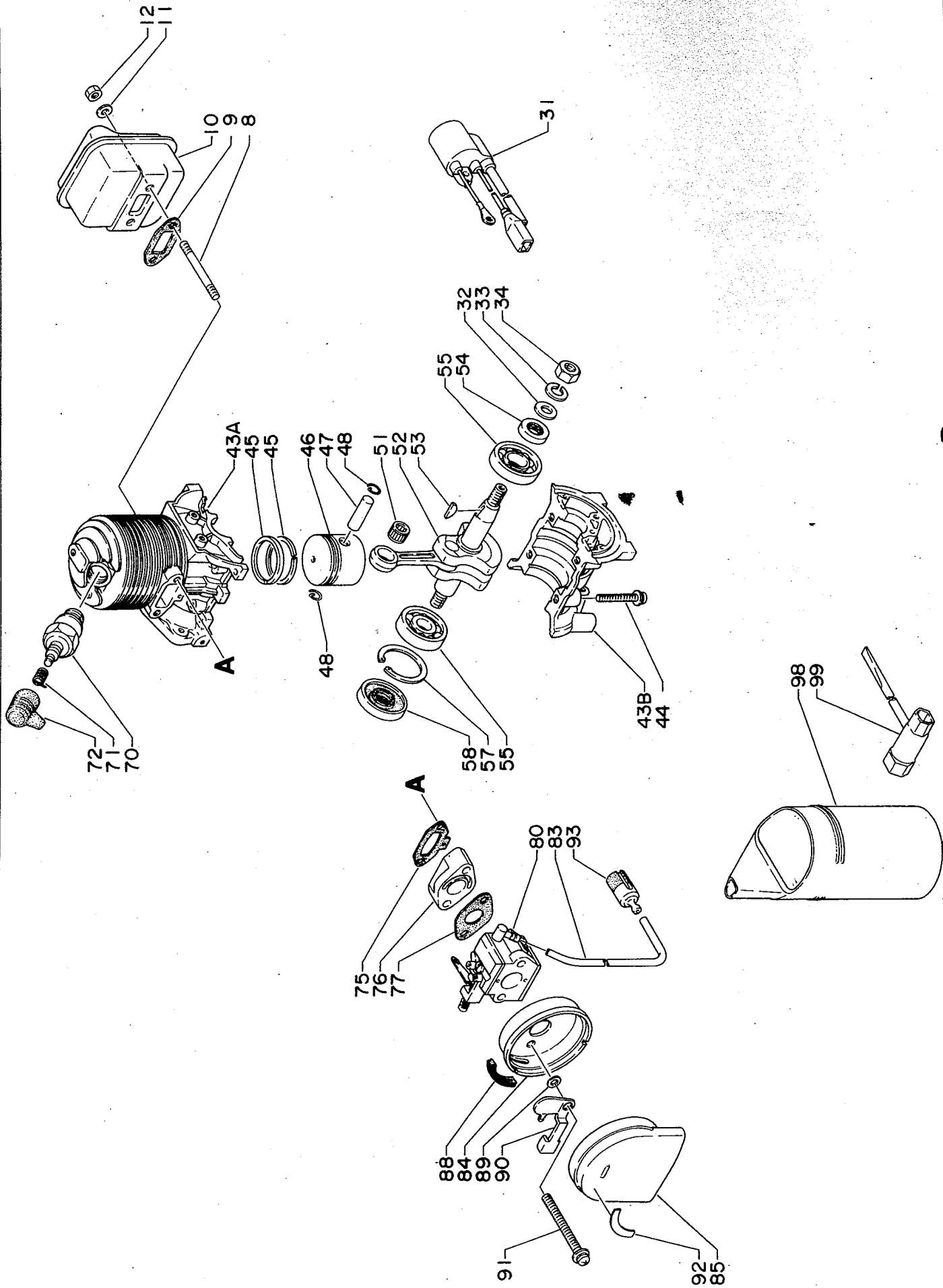
- * Remove the attached foreign matters at the air cleaner and the fuel filter. And clean up.
- * Always check the screws, nuts, bolts or the like to see if they are not loosened nor damaged.
- * When storing for a long time,
 - 1). Sufficiently clean each part of the engine and replace a component if damaged. And completely drain fuel from the fuel tank.
 - 2). Pour a little bit of engine oil through a hole of the spark plug and rotate the engine several times. Keep the piston rod compressed.
 - 3). Keep the engine away from humidity, dust or harmful foreign matters.
 - 4). Drain all the fuel from the fuel tank.

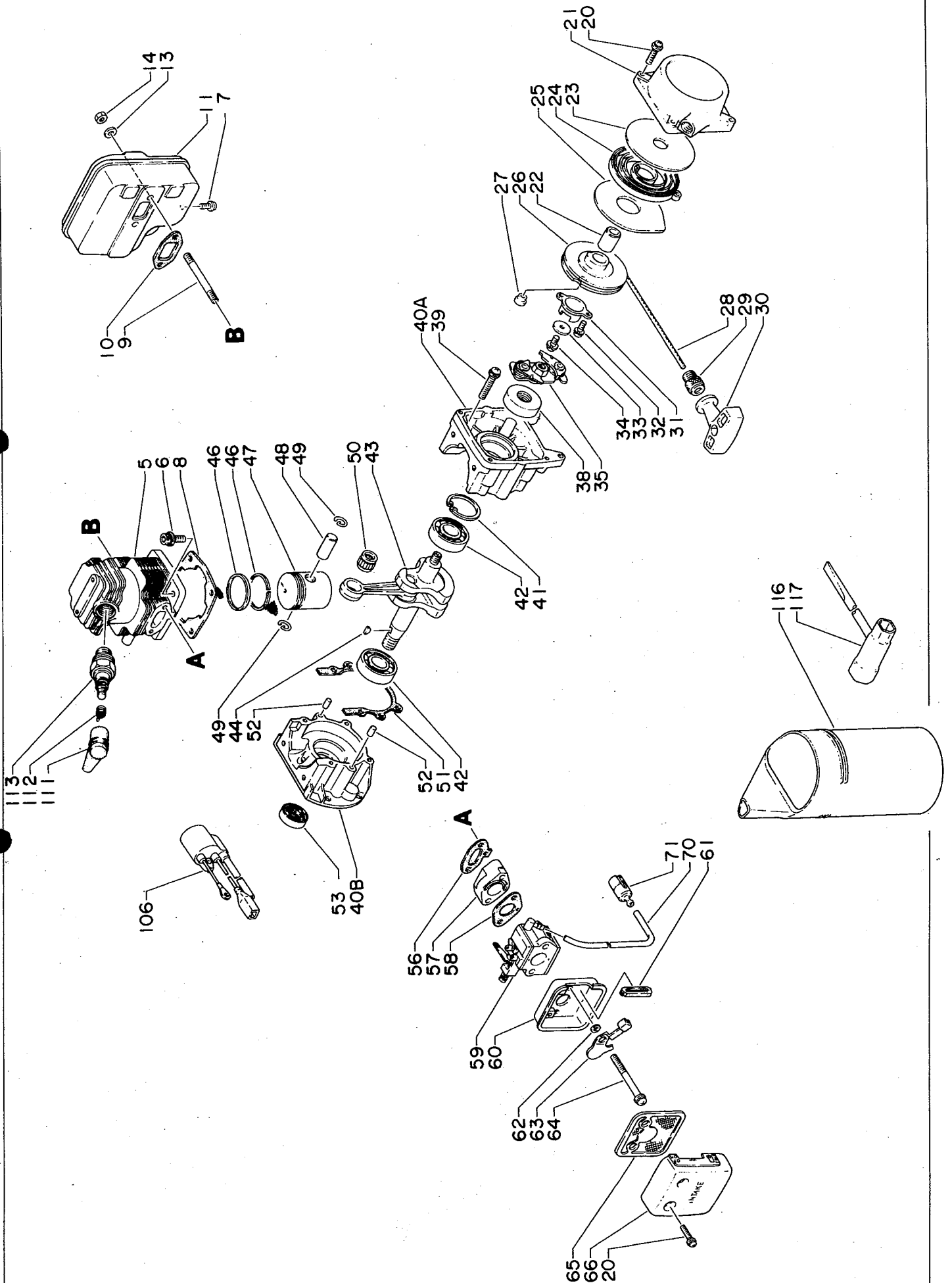
VII. ELECTRONIC IGNITION DEVICE

This electronic ignition device consists of power source, amplifier and pick-up coil.

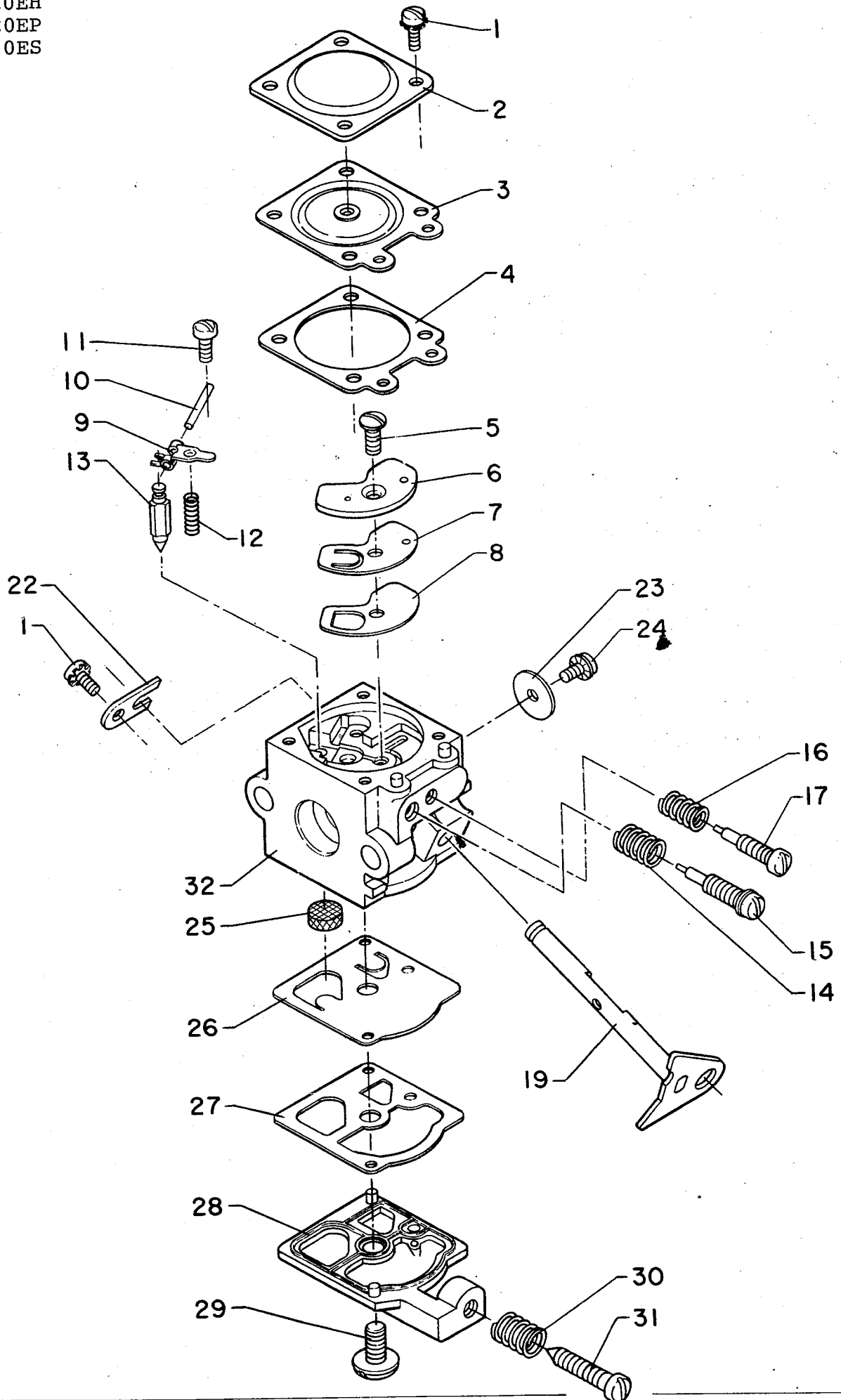
- a). The power is supplied with four batteries of unit III. New four batteries can last for about one hour if continuously used. If batteries have not been used for a long time or in case they are still old, please replace them for new ones.
- b). The amplifier section takes in signals from the pick-up coil, amplifies and outputs them to the ignition coils. The amplifier is protected from external noises by shielding. So, please never open the case. If it should be opened by mistake or the circuit is remodelled, it will not be protected anymore. Please be careful for this point.
- c). Please be careful for the pick-up coil section as well as for the amplifier.
- d). The clearance between the pick-up section and the magnet is about 0.5mm. Please align the screw (iron core) with the center of the magnet.
- e). Be careful for connecting the connectors. Again check the wiring diagram to see if there is no problem in routing the electric wirings. After that, switch on the power. Never touch the ignition coil because it is of very high voltage.
- f). In case it is necessary to repair, please send it back to our factory together with the engine body number and all the information on a trouble.
- g). In case the routed cord for wiring is lengthened, please shorten the pick-up cord as much as possible. Otherwise, noise is caught from this cord.
- h). Provide the amplifier section with a vibration resisting treatment by using urethane rubber for protection.







HGE-20EH
HGE-20EP
HGE-40ES



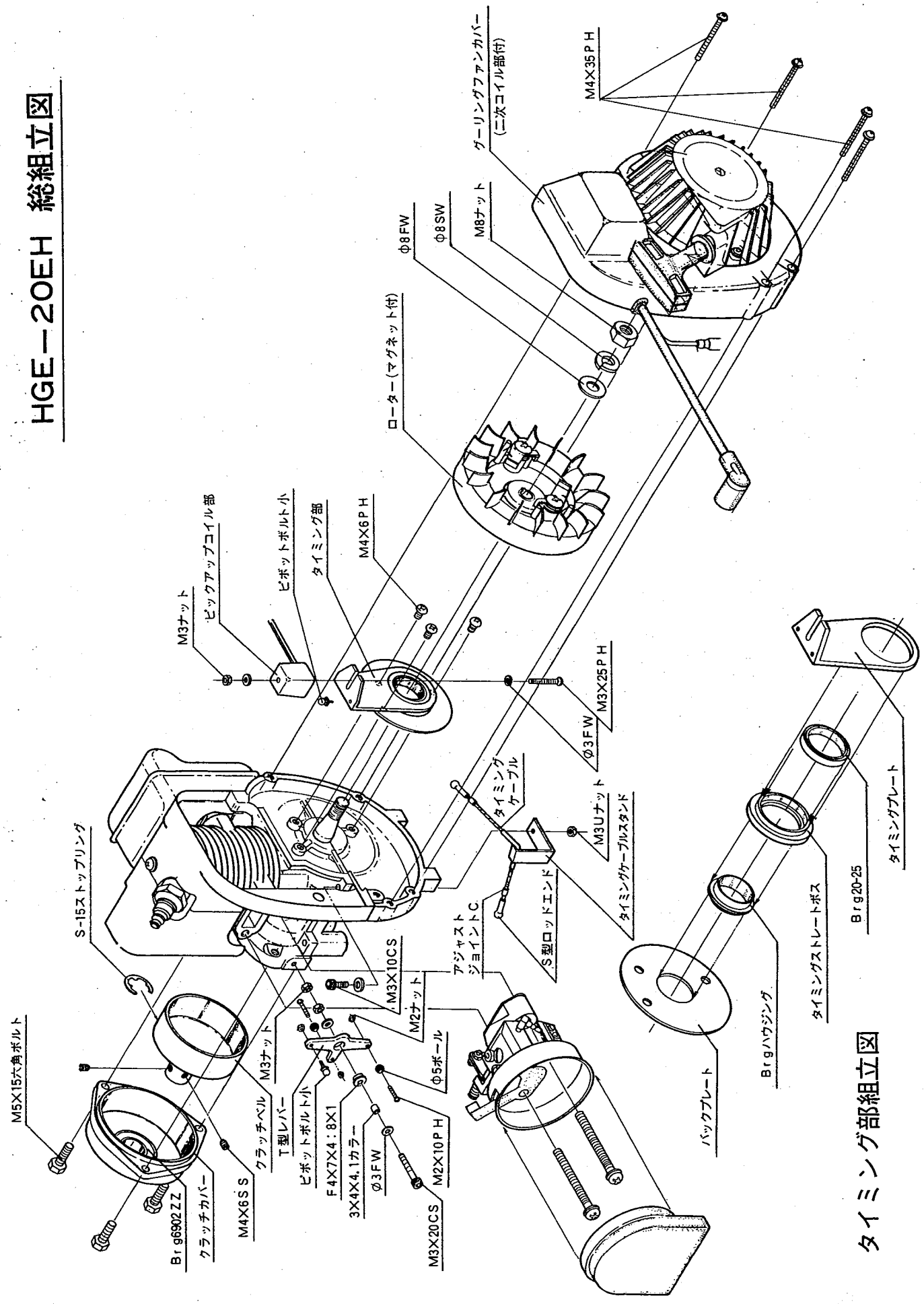


メカニカル模型のロマンを形にする
ヒロボ 株式会社
モデル事業部
広島県福山市花園町1-1-30
〒720 TEL: (0849) 32-1600 電
TELEX: 643577

HIROBO LIMITED

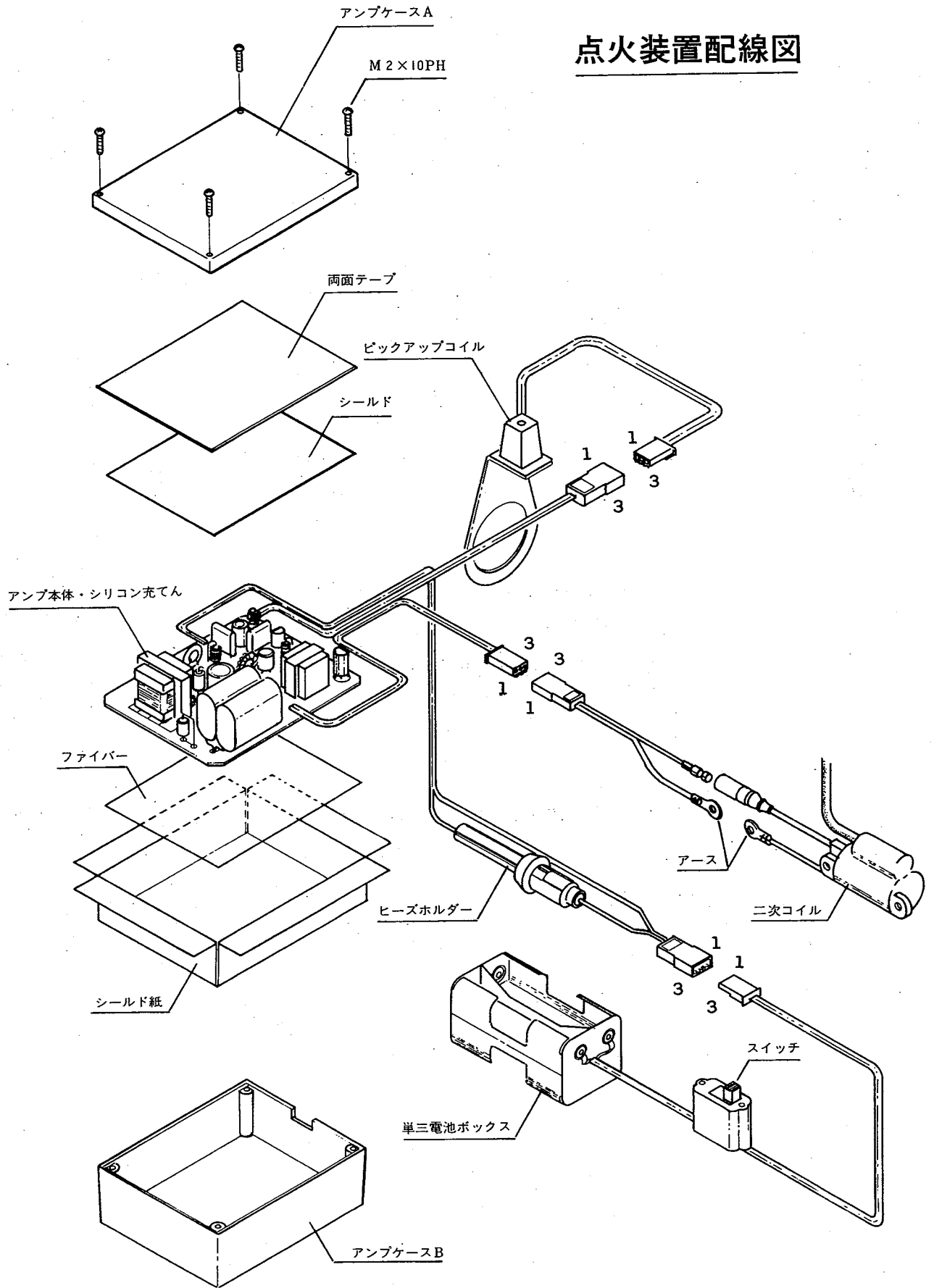
1-1-3 HANAZONO-CHO, FUKUYAMA-SHI,
HIROSHIMA, PREF., JAPAN 〒720
TEL. 0849-32-1600 · TELEX: 643577 HIROBO J
CABLE: HIROBO FUKUYAMA

HGE-20EH 総組立図



タイミング部組立図

点火装置配線図



図示番号	部品名称	個数	図示番号	部品名称	個数
1-1	スクリュ 5×10	1	1-44	スクリュ 5×30	4
2	スクリュ 4×10	5	45	ピストンリング	2
3	導風板	1	46	ピストン	1
4	シリンダカバー	1	47	ピストンピン	1
5	一次コードグロメット	1	48	エンドリング	2
8	消音器植込ボルト	2	51	小端軸受	1
9	消音器ガスカート	1	52	クランク軸(完)	1
10	消音器	1	53	マグネット用キー	1
11	ワッシャ 5(大)	2	54	オイルシール	1
12	5耗Uナット	2	55	玉軸受 6201	2
13	防火網押え	1	57	穴用止め輪 32	1
18	スクリュ 4×14	6	58	オイルシール	1
	リコイルスター Assy	1	59	クラッチ間座	1
2	スクリュ 4×10	1	60	クラッチ側板	1
19	リコイルケース	1	61	クラッチシュ	2
20	リコイルゼンマイ	1	62	クラッチバネ	2
21	リコイルドラム	1	63	クラッチボス	1
22	ロープガイド	1	70	点火プラグ BPMR 7A	1
23	スタータロープ	1	71	点火栓金具	1
24	リコイルハンドル	1	72	点火栓キャップ	1
25	ドラム軸座金	1	75	断熱板パッキン	1
28	スクリュ 4×40	4	76	断熱板	1
29	ファンカバー	1	77	気化器パッキン	1
30	二次コードグロメット	1	80	気化器	1
31	イグニッションコイル	1	83	燃料管	1
32	ワッシャ 8	1	84	クリーナケース set	1
33	スプリングワッシャ 8	1	88	チョークシャッタゴム	1
34	ナット 8	1	85	エアクリーナ	1
35	ラチェットバネ	2	89	チョーク間座	1
36	ラチェット	2	90	チョークシャッタ	1
37	ラチェット座金	2	91	スクリュ	2
38	トラス小ねじ 5×15	2	92	チョーク銘板	1
39	ロータ	1	93	燃料こし器	1
43	クランク室, シリンダ set	1	98	燃料混合器	1
			99	13×19両頭レンチ	1

図示番号	部品名称	個数	図示番号	部品名称	個数
2-1	スクリュ	5	FW-1	電子部品	1式
2	カバー, メタリングダイヤフラム	1			
3	ダイヤフラム, メタリング	1	FW-2	アンプケースA	1
4	ガスケット	1	-3	" B	1
5	スクリュ, サーキットプレート	1	-4	M2×10PH	4
6	プレート, サーキット	1			
7	ダイヤフラム, サーキット	1	FW-5	電源コードA	1
8	ガスケット, サーキットプレート	1	-6	" B	1
9	レバー, メタリング	1	-7	" C	1
10	ピン, メタリングレバー	1			
11	スクリュ, レバーピン	1	FW-8	ピックアップコードD	1
12	スプリング	1	-9	" E	1
13	バルブ, インレットニードル	1	-10	ピックアップコイル	1
14	スプリング, H, S, ニードル	1	-11	" ケース	1
15	ニードル, ハイスピード	1	-12	M3×25 PH	1
16	スプリング, アイドルニードル	1	-13	M3 Uナット	1
17	ニードル, アイドル	1	-14	φ3 FW	2
19	シャフト, スロットル	1			
22	クリップ, スロットルシャフト	1	FW-15	二次コード F	1
23	バルブ, スロットル	1	-16	" G	1
24	スクリュ, スロットルバルブ	1			
25	スクリーン, インレット	1			
26	ダイヤフラム, フェーエルポンプ	1			
27	ガスケット, フェーエルポンプ	1			
28	カバー, フェーエルポンプ	1			
29	スクリュ, ポンプカバー	1			
30	スプリング, アイドルスクリュ	1			
31	スクリュ, アイドルアジャスト	1			
32	気化器本体	1			

部 品 番 号	部 品 名 称	必要数量	
		組立	詰込
GA-1	エンジン本体	1	
-2	プラグ	1	
-3	マフラー	1	
-4	キャブ	1	
-5	クーリングカバー(黒)	2	
-6	M8 ナット	1	
-7	M8 FW	1	
-8	φ8 スプリング W	1	
GA-9	クーリングファンカバー	1	
-10	2次コイル	1	
-11	点火プラグキャップ	1	
-12	点火栓金具	1	
-13	M4×3.5 PH	4	
-14	φ4 FW	4	
-15	φ4スプリングW	4	
-16	13×1.9両頭レンチ		1
-17	燃料管		1
-18	燃料こし器		1
-19	燃料混合器		1
-20	ローター	1	
-21	φ5×10マグネット	1	
-22	説明書		1
-23	結束バンド	1	
-30	Brgハウジング	1	
-31	タイミングプレートボス	1	
-32	Brg 20-25	1	
-33	タイミングプレート	1	
-34	バックプレート	1	
-35	M4×6 PH	3	
-36	ピボットボルト 小	1	
-40	S型ロッドエンド	2	
-41	アジャストジョイント C	2	
-42	タイミングケーブル	1	
-43	タイミングケーブルスタンド	1	
-44	" ガイド	1	
-45	M3×10 CS	1	
-46	M3 Uナット	1	
-47	φ3 FW	1	
-48	ピボットボルト 小	1	
-49	φ5 ボール	2	
-50	T型レバー	1	
-51	M3×20 CS	1	

部 品 番 号	部 品 名 称	必要数量	
		組立	詰込
GA-52	M3 ナット	2	
-53	M2 ナット	3	
-54	φ3 FW	2	
-55	F 4×7×4.8×1	1	
-56	3×4×4.1カラー	1	
-57	M2×10 PH	2	
-58	ロッドエンド	2	
-59	M2×40 アジャストロッド	1	
-60	ピボットボルト D	1	
-61	マフラープレート	1	
-62	排気管	1	
-63	クラッチカバー	1	
-64	クラッチベル	1	
-65	M4×6 Ss	2	
-66	M5×15 六角ボルト	3	
-67	S-15 ストップリング	1	
-68	Brg 6902ZZ	1	
-69	L型レンチ 2.0		1
-70	" 2.5		1

Key No.	Description	Q'ty
1 - 1	Screw 5 x 10	1
2	Screw 4 x 10	5
3	Wind plate	1
4	Cylinder cover	1
5	Primary cord gromet	1
8	Silencer stud bolt	2
9	Silencer gasket	1
10	Silencer	1
11	Washer 5(Large)	2
12	5mm U nut	2
13	Fireproof net clamp	1
18	Screw 4 x 14	6
*	Recoil starter assembly	1
2	Screw 4 x 10	1
19	Recoil case	1
20	Recoil spring	1
21	Recoil drum	1
22	Rope guide	1
23	Starter rope	1
24	Recoil handle	1
25	Drum shaft washer	1
28	Screw 4 x 40	4
29	Fan cover	1
30	Secondary cord gromet	1
31	Ignition coil	1
32	Washer 8	1
33	Spring washer 8	1
34	Nut 8	1
35	Ratchet spring	2
36	Ratchet	2
37	Ratchet washer	2
38	Small truss screw 5 x 15	2
39	Rotor	1
43	Crank chamber cylinder set	1
44	Screw 5 x 30	4
45	Piston ring	2
46	Piston	1
47	Piston pin	1
48	End ring	2
51	Small end washer	1
52	Crank shaft (Completed)	1
53	Magnet key	1
54	Oil seal	1
55	Ball bearing 6201	2
57	Set ring for hole 32	1
58	Oil seal	1
59	Clutch intermediate washer	1
60	Clutch side plate	1
61	Clutch shoe	2
62	Clutch spring	2
63	Clutch boss	1
70	Ignition plug BPMR7A	1
71	Ignition plug member	1
72	Ignition plug cap	1
75	Heat shutoff plate packing	1
76	Heat shutoff plate	1
77	Carburettor packing	1
80	Carburettor	1
83	Fuel pipe	1
84	Cleaner case set	1
85	Air cleaner	1
88	Choke shutter rubber	1
89	Choke intermediate washer	1
90	Choke shutter	1
91	Screw	2
92	Choke nameplate	1
93	Fuel filter	1
98	Fuel mixer	1
99	13 x 19 Double headed wrench	1

Key No.	Description	Q'ty
2 - 1	Screw	5
2	Cover, Metaling diaphragm	1
3	Diaphragm, metaling	1
4	Gasket	1
5	Screw, circuit plate	1
6	Plate, circuit	1
7	Diaphragm, circuit	1
8	Gasket, circuit plate	1
9	Lever metaling	1
10	Pin, Metaling lever	1
11	Screw, Lever pin	1
12	Spring	1
13	Valve, inlet needle	1
14	Spring, H.S. Needle	1
15	Needle, high speed	1
16	Spring, idle needle	1
17	Needle, idle	1
19	Shaft, throttle	1
22	Clip, throttle shaft	1
23	Valve, throttle	1
24	Screw, throttle valve	1
25	Screen, inlet	1
26	Diaphragm, fuel pump	1
27	Gasket, fuel pump	1
28	Cover, fuel pump	1
29	Screw, pump cover	1
30	Spring, idle screw	1
31	Screw, idle shaft	1
32	Carburettor body	1

Parts No.	Name of part	Necessary quantity	
		A	P
GA - 1	Engine body	1	
2	Plug	1	
3	Muffler	1	
4	Carburettor	1	
5	Cooling cover (Black)	2	
6	M8 Nut	1	
7	M8 FW	1	
8	ø8 Spring washer	1	
GA - 9	Cooling fan cover	1	
10	Secondary coil	1	
11	Ignition plug cap	1	
12	Ignition plug member	1	
13	M4 x 35 PH	4	
14	ø4 FW	4	
15	ø4 Spring washer	4	
16	13 x 19 Double headed wrench		1
17	Fuel pipe		1
18	Fuel filter		1
19	Fuel mixer		1
20	Rotor	1	
21	ø5 x 10 Magnet	1	
22	Assembling Manual		1
23	Liunkage band	1	
30	Bearing housing	1	
31	Timing plate boss	1	
32	Bearing 20-25	1	
33	Timing plate	1	
34	Back plate	1	
35	M4 x 6 PH	3	
36	Pivot bolt ,Small	1	
GA - 40	S-type rod end	2	
41	Adjust joint C	2	
42	Timing cable	1	
43	Timing cable stand	1	
44	Timing cable guide	1	
45	M3 x 10CS	1	
46	M3 U nut	1	
47	ø3 FW	1	
48	Pivot bolt,Small	1	
49	ø5 Ball	2	
50	T-type lever	1	
51	M3 x 20 CS	1	
52	M3 Nut	2	
53	M2 Nut	3	
54	ø3 FW	2	
55	F4 x 7 x 4:8 x 1	1	
56	3 x 4 x 4.1 Collar	1	
GA - 57	M2 x 10PH	2	
58	Rod end	2	
59	M2 x 40 Adjust rod	1	
60	Pivot bolt D	1	
GA - 61	Muffler plate	1	
62	Exhaust pipe	1	
63	Clutch cover	1	
64	Clutch bell	1	
65	M4 x 6 SS	2	
66	M5 x 15 Hexagon bolt	3	
67	S-15 Stop ring	1	
68	Bearing 6902ZZ	1	
69	L-type wrench 2.0		1
70	L-type wrench 2.5		1

A means "ASSEMBLED" P means "PACKED".

Parts No.	Name of part	Necessary quantity	
		A	P
FW - 1	Eelectronic components	1 set	
2	Amplifier case A	1	
3	Amplifier case B	1	
4	M2 x 10 PH	4	
FW - 5	Power cord A	1	
6	Power cord B	1	
7	Power cord C	1	
FW - 8	Pick-up cord D	1	
9	Pick-up cord E	1	
10	Pick-up coil	1	
11	Pick-up case	1	
12	M3 x 25 PH	1	
13	M3 U Nut	1	
14	ø3 FW	2	
FW - 15	Secondary cord F	1	
16	Secondary cord G	1	